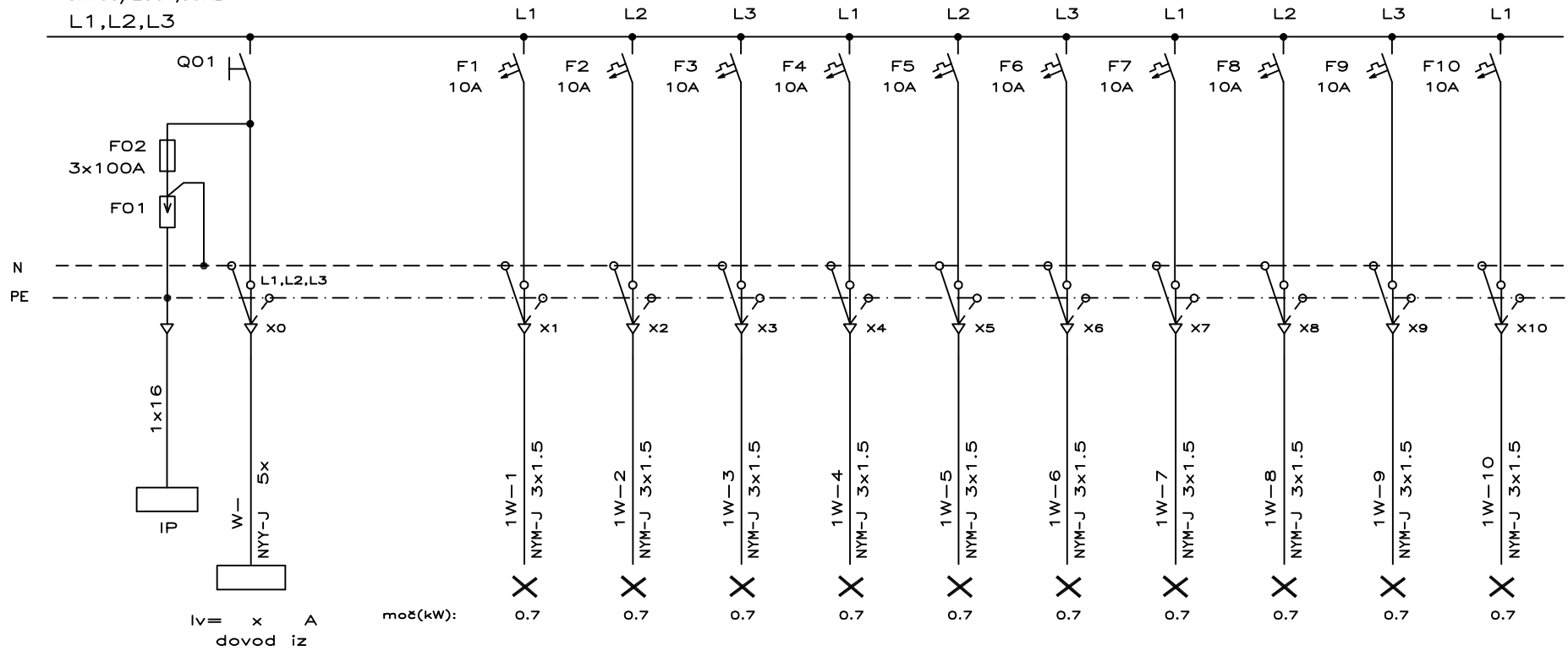


SPLOŠNA RAZSVETLJAVA

SISTEM NAPAJANJA TN-S
 3x400/230V,50Hz
 L1,L2,L3



mož(kw):

porabnik:

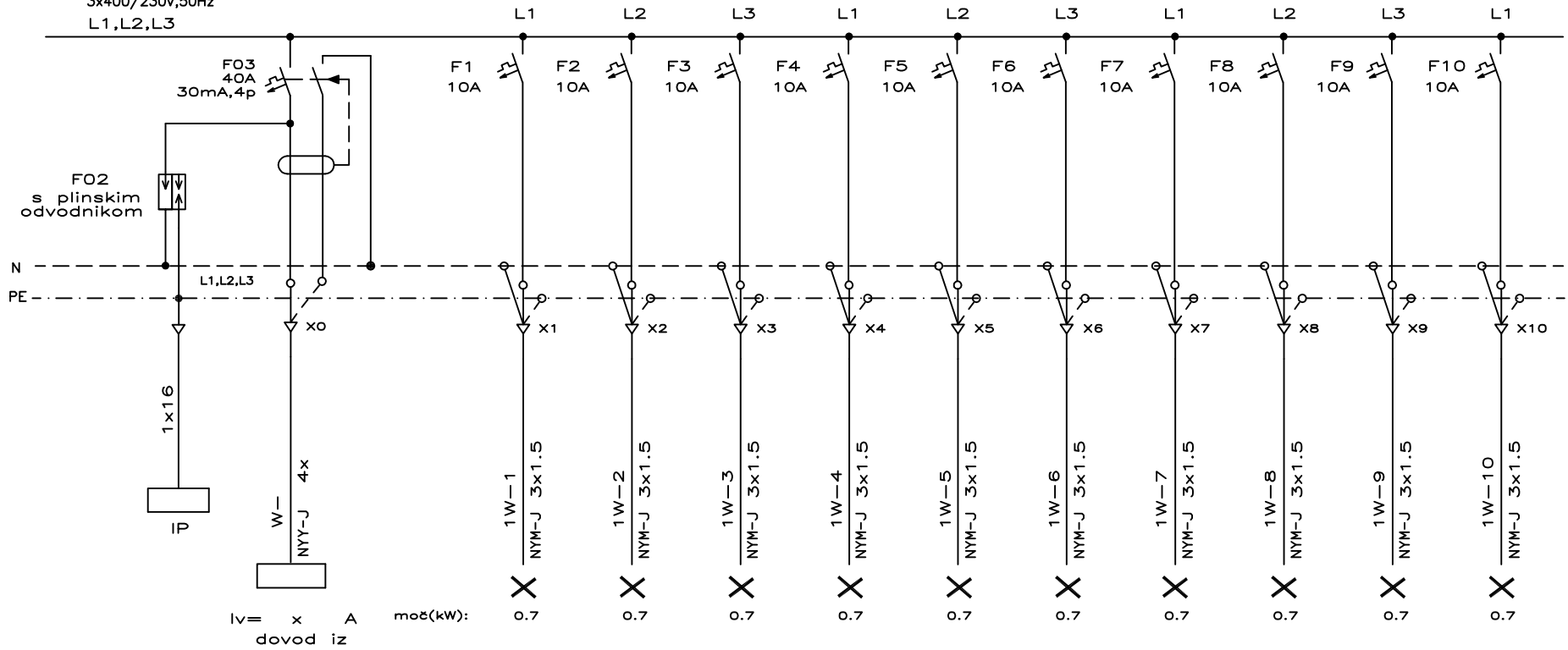
Iv = x A
 dovod iz

izdelal		vrsta proj.dok.	Investitor / Objekt	Vsebina risbe	RAZSVETLJAVA	risba RAZS
odg. projekt.						
št. načrta						
datum						list A.1

SPLOŠNA RAZSVETLJAVA

na dovodu je naprava na diferenčni tok (RCD)

SISTEM NAPAJANJA TT
3x400/230V,50Hz
L1,L2,L3



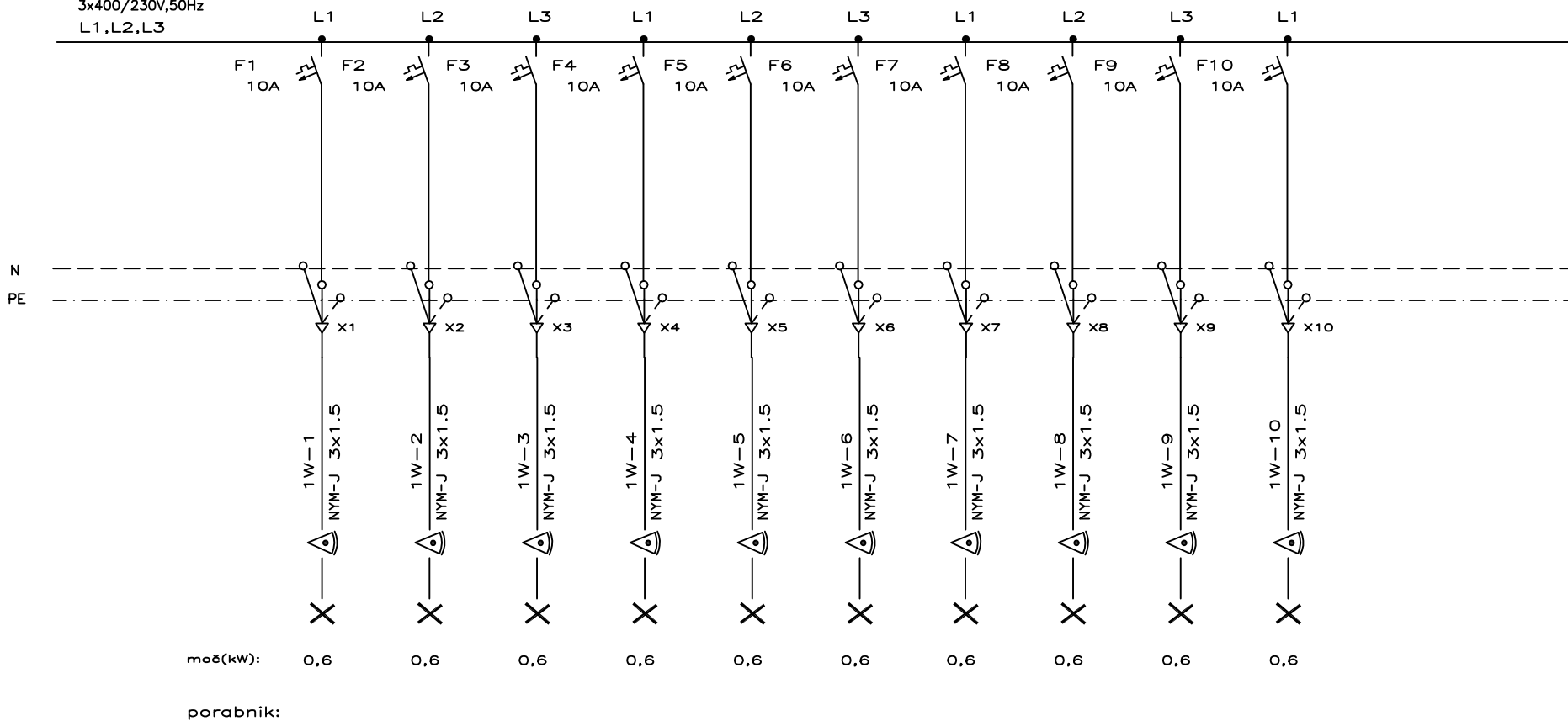
lv = x A moč(kW):
dovod iz

porabnik:

izdelal		vrsta proj.dok.	Investitor / Objekt		Vsebina risbe	risba
odg. projekt.					RAZSVETLJAVA	RAZS
št. načrta						list A.2
datum						

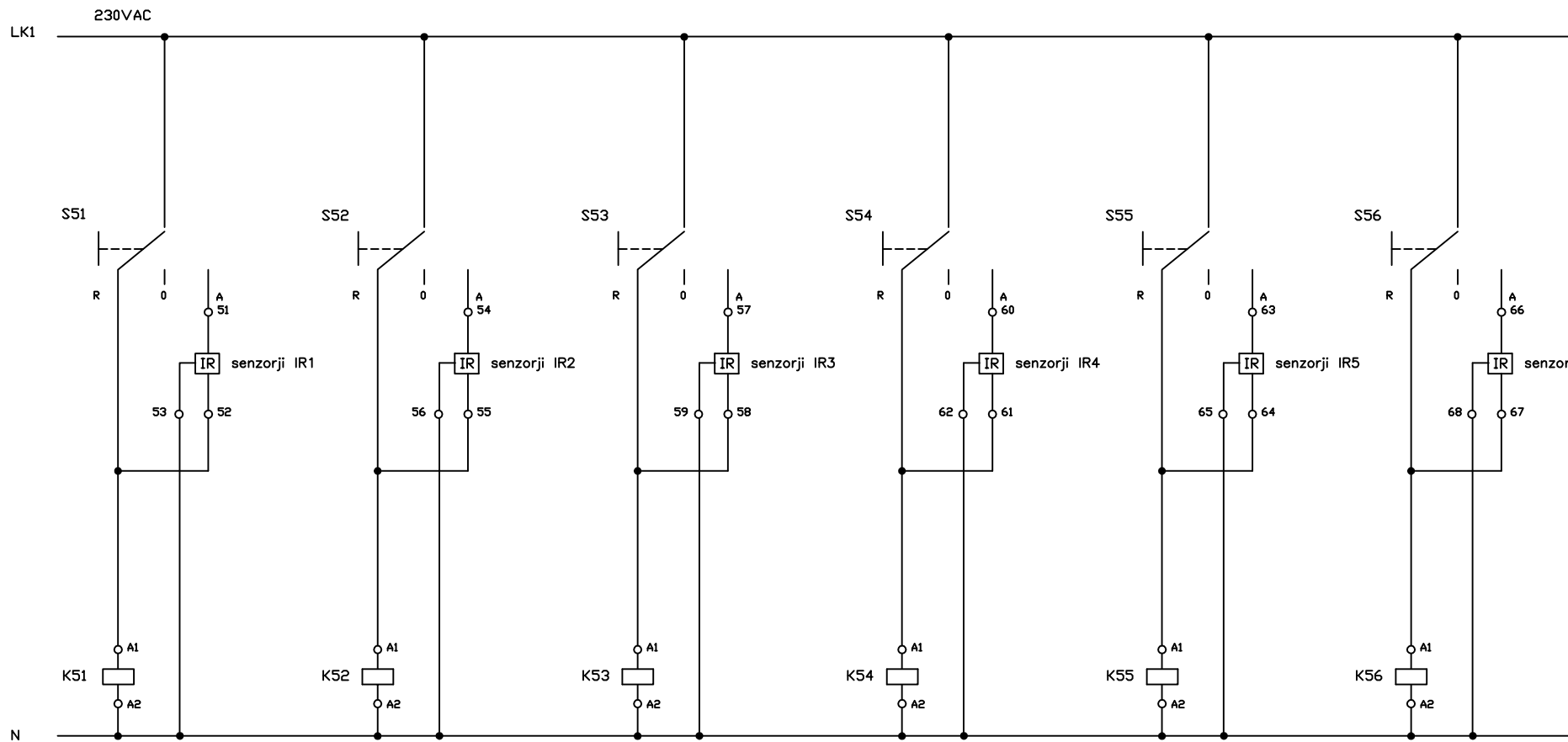
RAZSVETLJAVA Z SENZORJEM GIBANJA

SISTEM NAPAJANJA TN-S
 3x400/230V,50Hz
 L1,L2,L3



F	izdelal	vrsta proj.dok.	Investitor / Objekt		Vsebina risbe	risba
	odg. projekt.				RAZSVETLJAVA	RAZS
	št. načrta					
	datum					list A.3

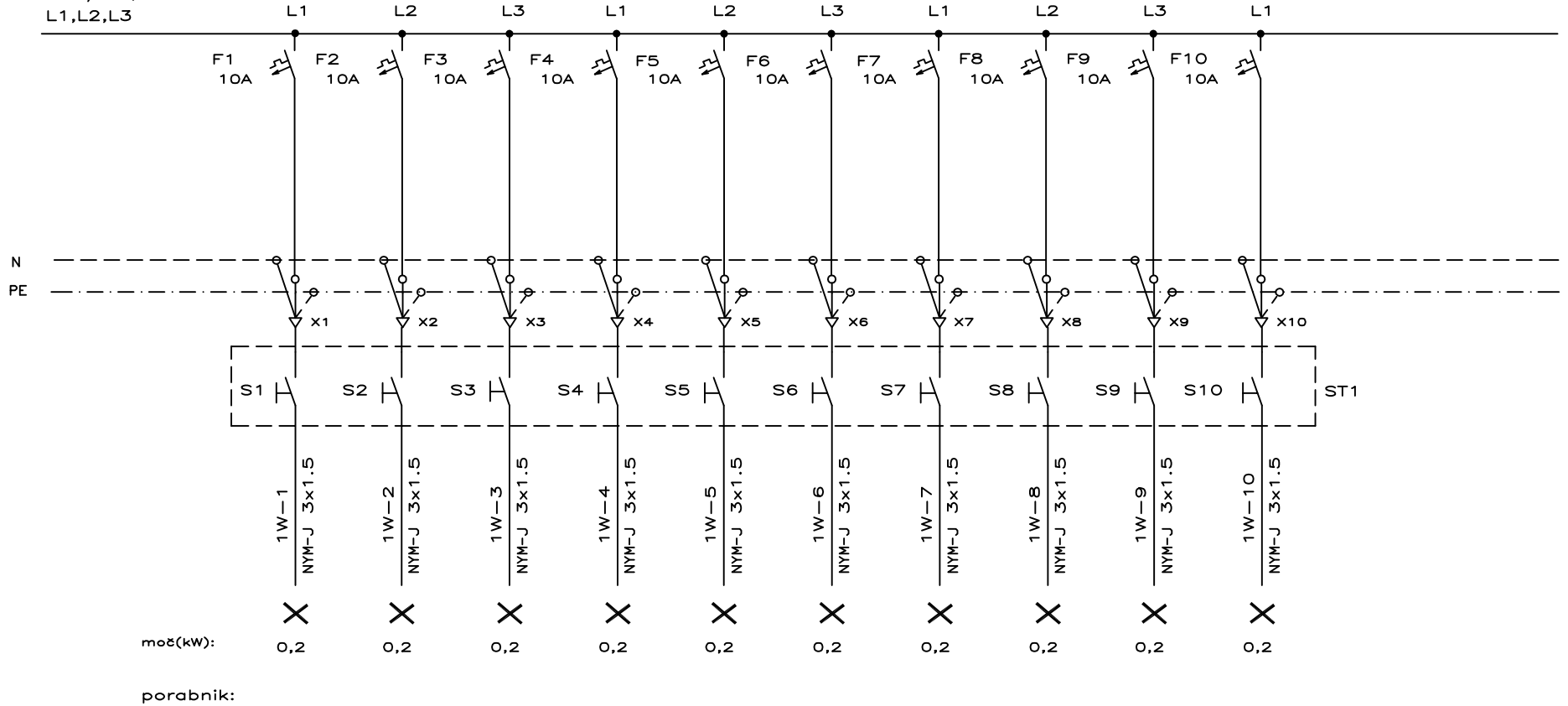
VKLOP S SENZORJI GIBANJA



F	izdelal	vrsta proj.dok.	Investitor / Objekt	Vsebina risbe	risba RAZS
	odg. projekt.				
	št. načrta				
	datum				
RAZSVETLJAVA					

SPLOŠNA RAZSVETLJAVA vklopi preko stikalnega tabloja

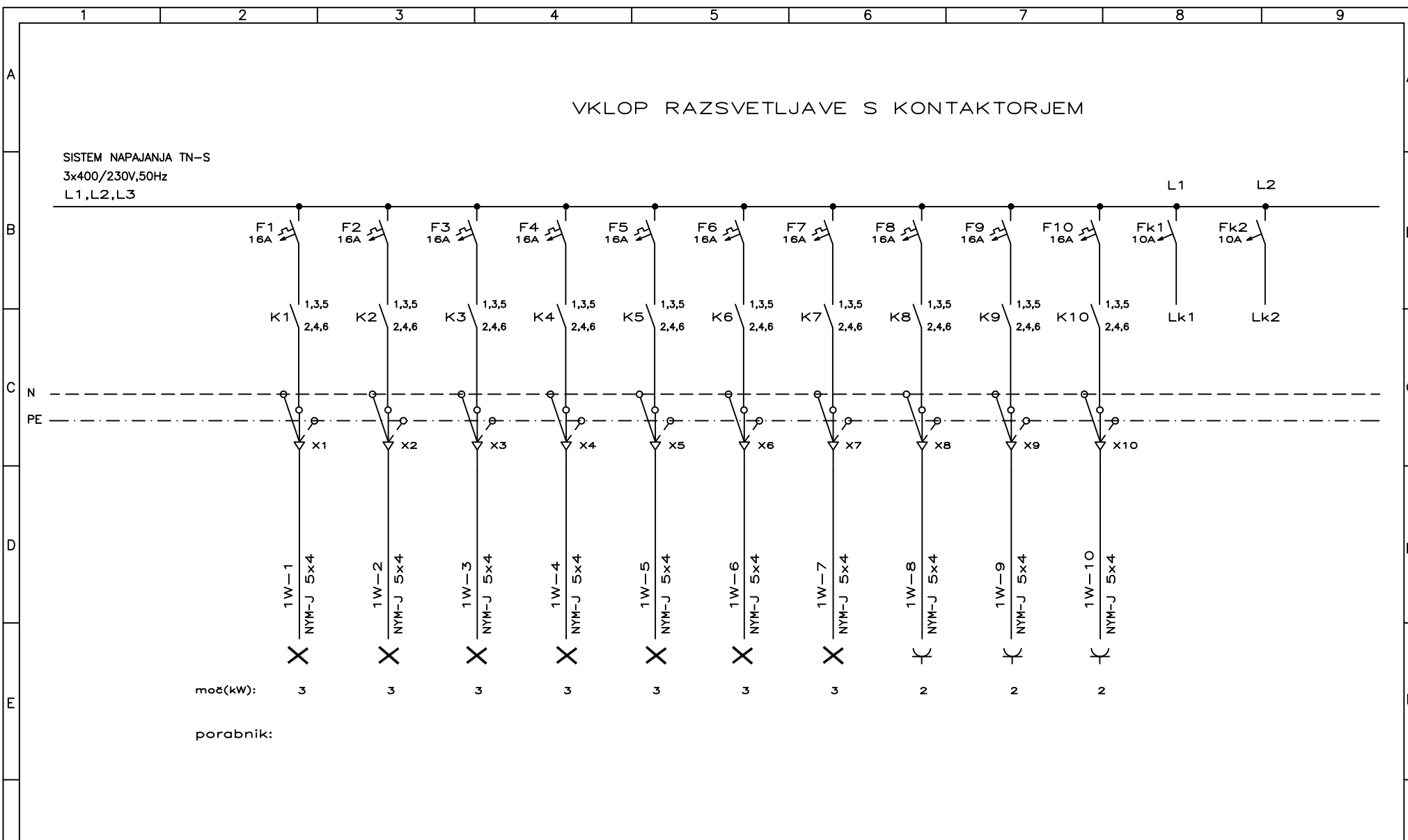
SISTEM NAPAJANJA TN-S
3x400/230V,50Hz
L1,L2,L3



izdelal		vrsta proj.dok.	Investitor / Objekt		Vsebina risbe	risba
odg. projekt.					RAZSVETLJAVA	RAZS
št. načrta						list A.5
datum						

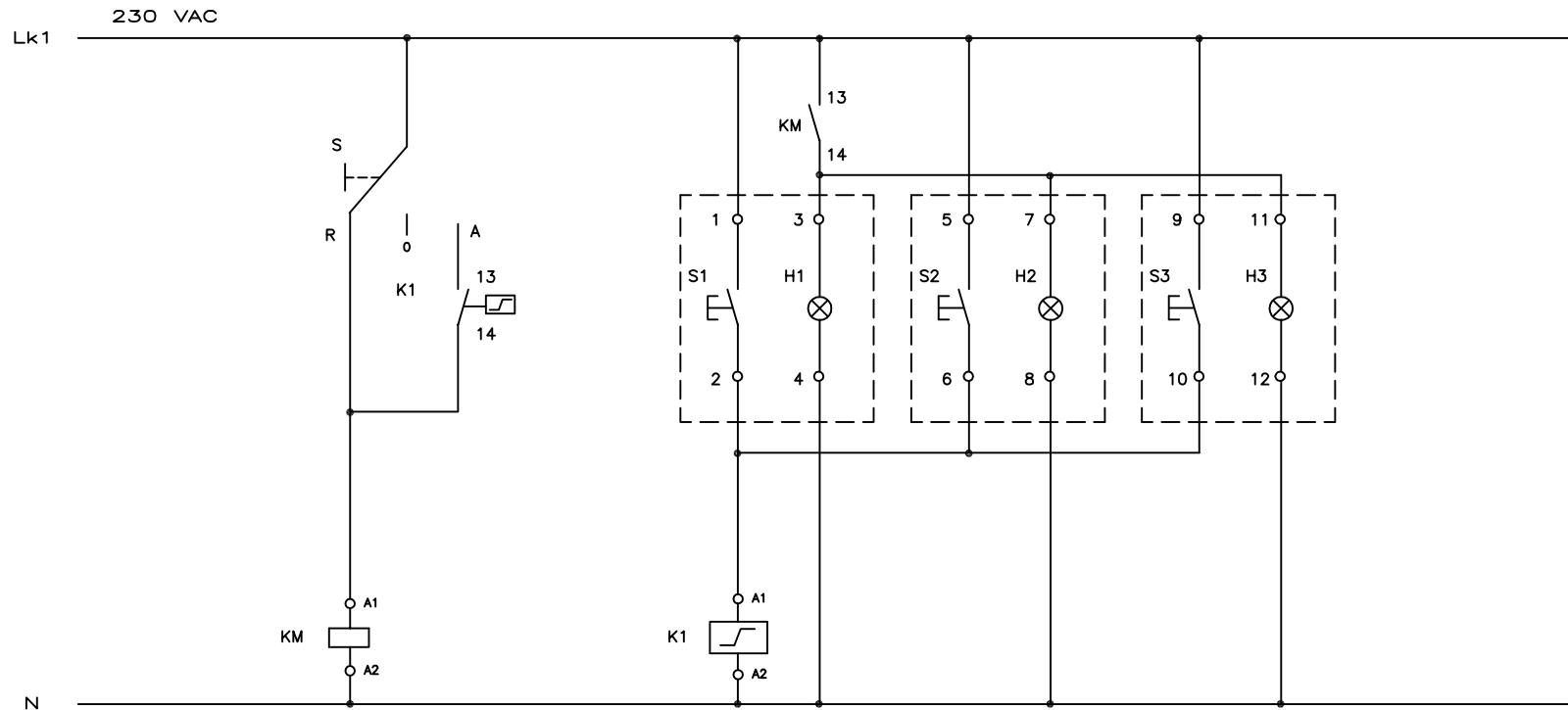
VKLOP RAZSVETLJAVE S KONTAKTORJEM

SISTEM NAPAJANJA TN-S
 3x400/230V,50Hz
 L1,L2,L3



izdelal		vrsta proj.dok.	Investitor / Objekt		Vsebina risbe	risba
odg. projekt.					RAZSVETLJAVA	RAZS
št. načrta						list A.6
datum						

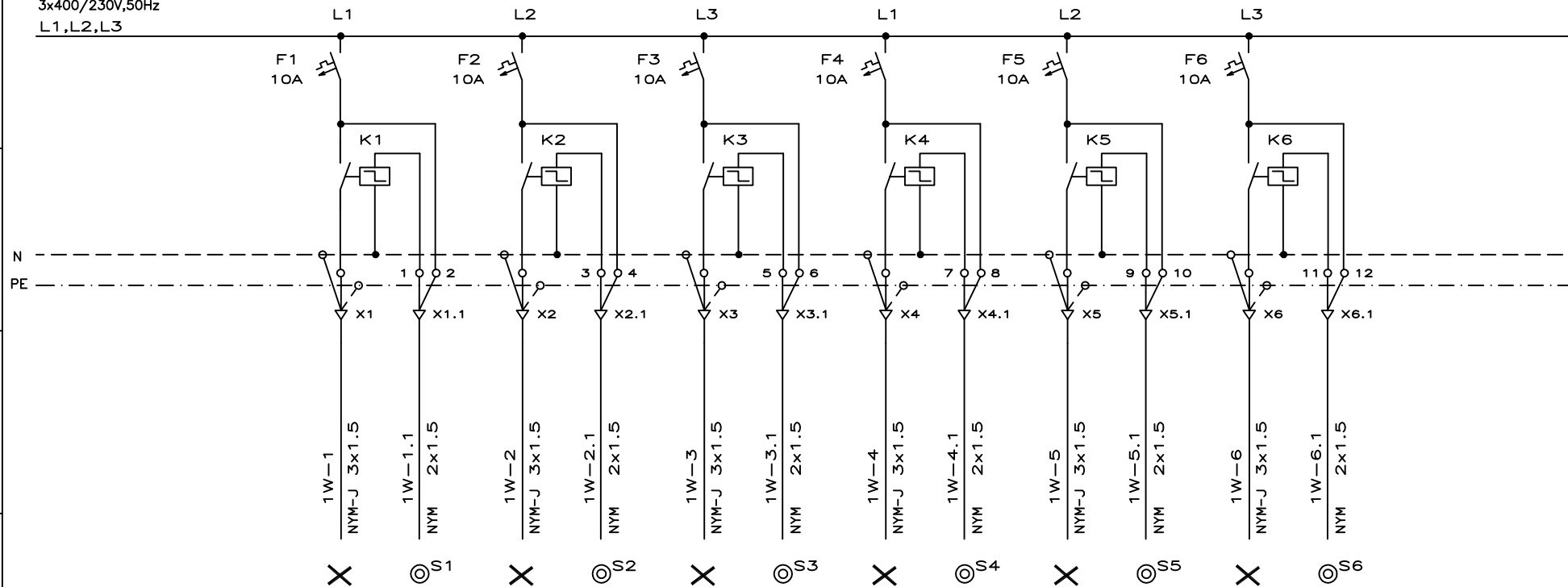
VKLOP Z IMPULZNIH STIKALOM IN SIGNALIZACIJA



F	izdelal	vrsta proj.dok.	Investitor / Objekt	Vsebina risbe	risba RAZS	F
	odg. projekt.			RAZSVETLJAVA		
	št. načrta					
	datum					list A.7

SPLOŠNA RAZSVETLJAVA VKLOP Z IMPULZNIH STIKALOM

SISTEM NAPAJANJA TN-S
3x400/230V,50Hz
L1,L2,L3



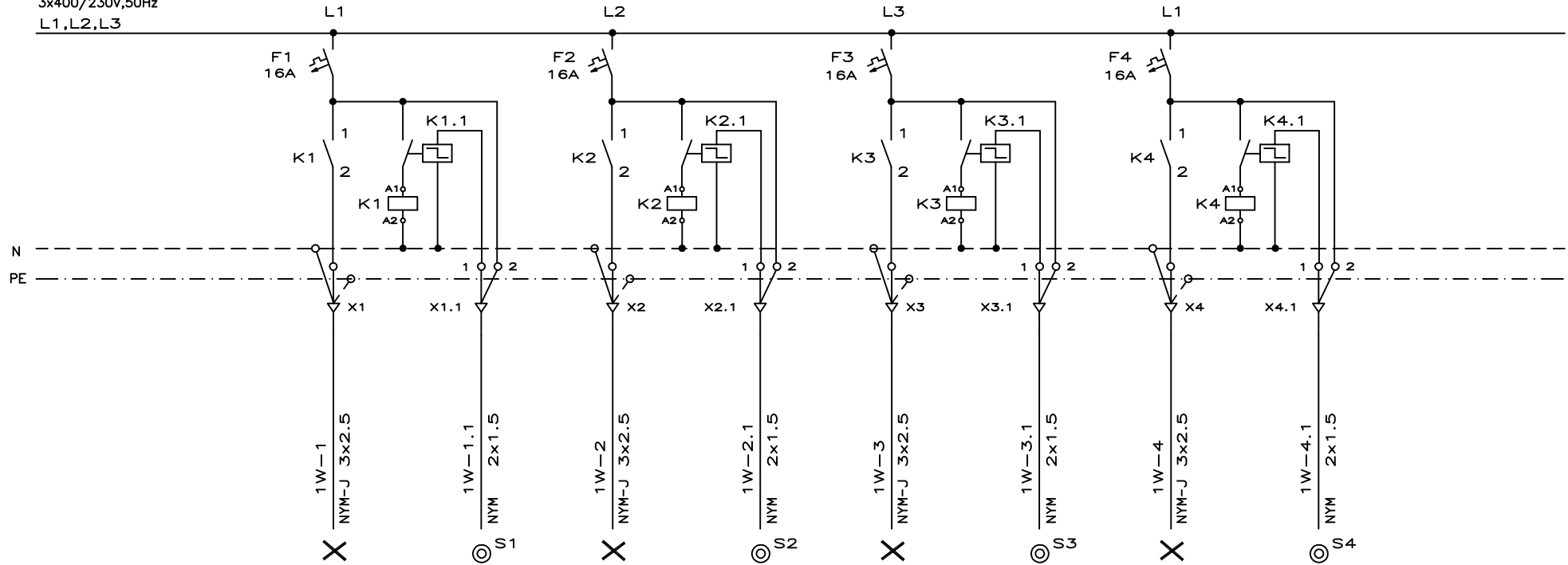
mož(kW):

porabnik:

izdelal		vrsta proj.dok.	Investitor / Objekt		Vsebina risbe	risba
odg. projekt.					RAZSVETLJAVA	RAZS
št. načrta						list A.8
datum						

SPLOŠNA RAZSVETLJAVA VKLOP Z IMPULZNIM STIKALOM IN KONTAKTORJEM

SISTEM NAPAJANJA TN-S
3x400/230V,50Hz
L1,L2,L3

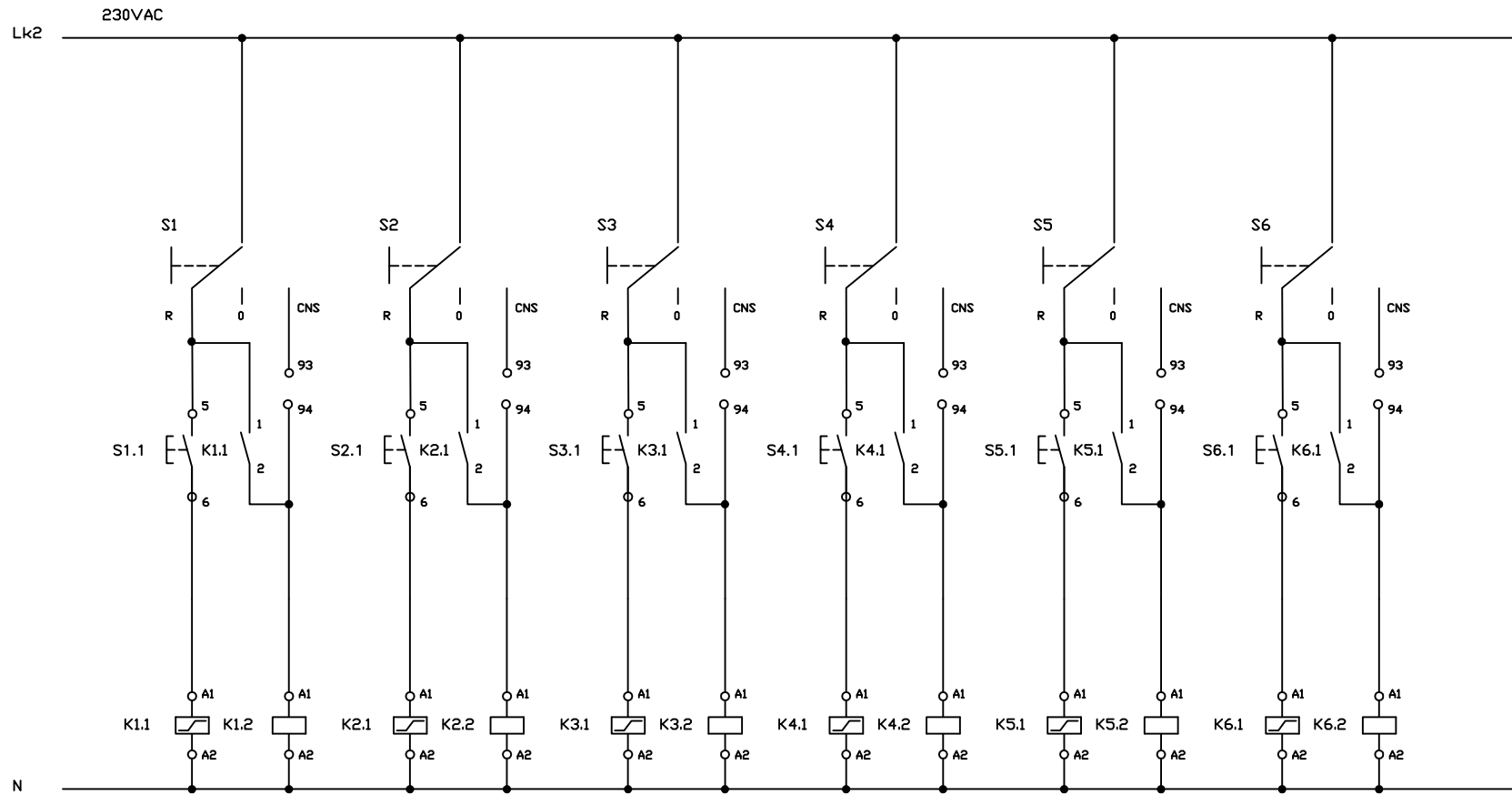


moč(kW):

porabnik:

izdelal		vrsta proj.dok.	Investitor / Objekt		Vsebina risbe	risba
odg. projekt.					RAZSVETLJAVA	RAZS
št. načrta						
datum						list A.9

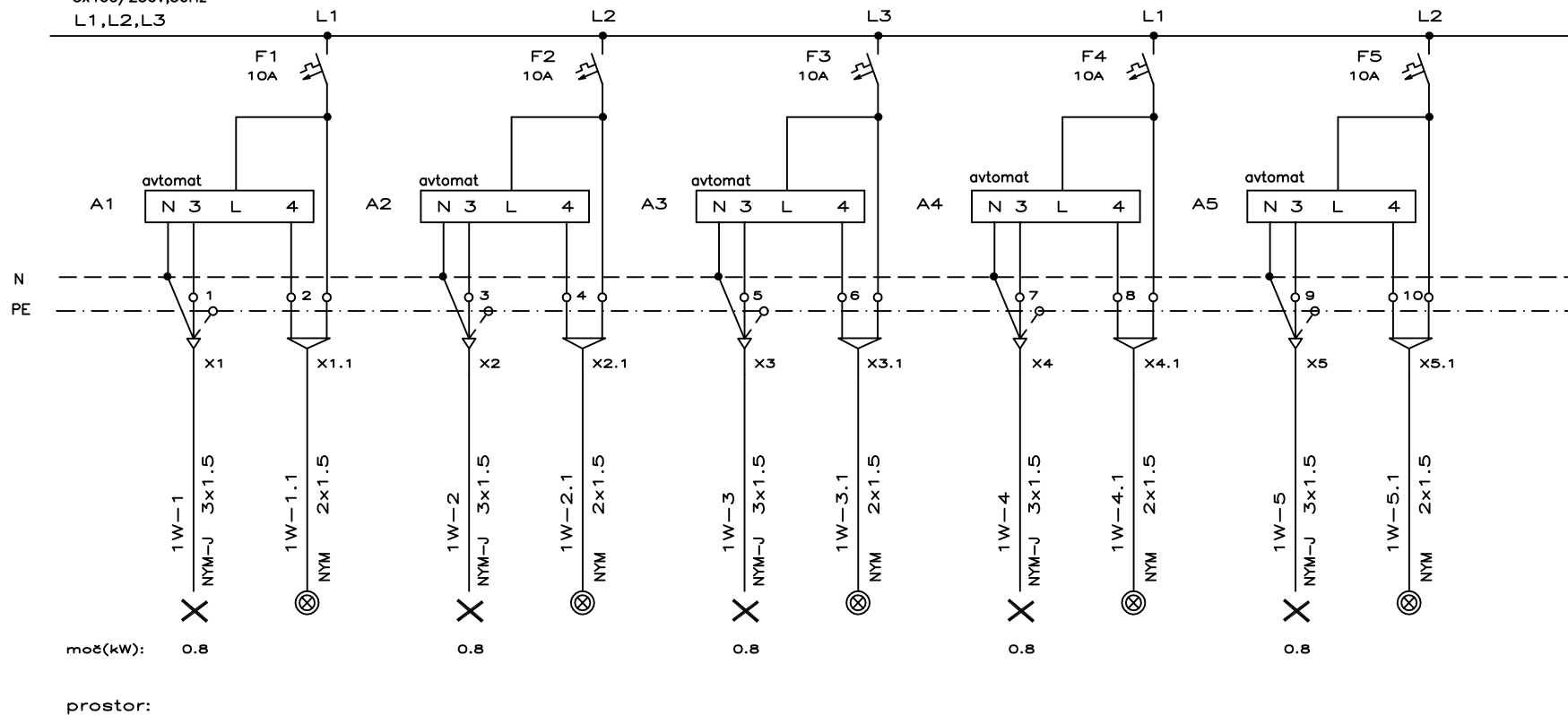
VKLOP Z IMPULZNIH STIKALOM, LOKALNO/DALJINSKO



izdelal		vrsta proj.dok.	Investitor / Objekt		Vsebina risbe	risba
odg. projekt.					RAZSVETLJAVA	RAZS
št. načrta						list A.10
datum						

VKLOP STOPNIŠČNE RAZSVETLJAVE S STOPNIŠČNIM AVTOMATOM

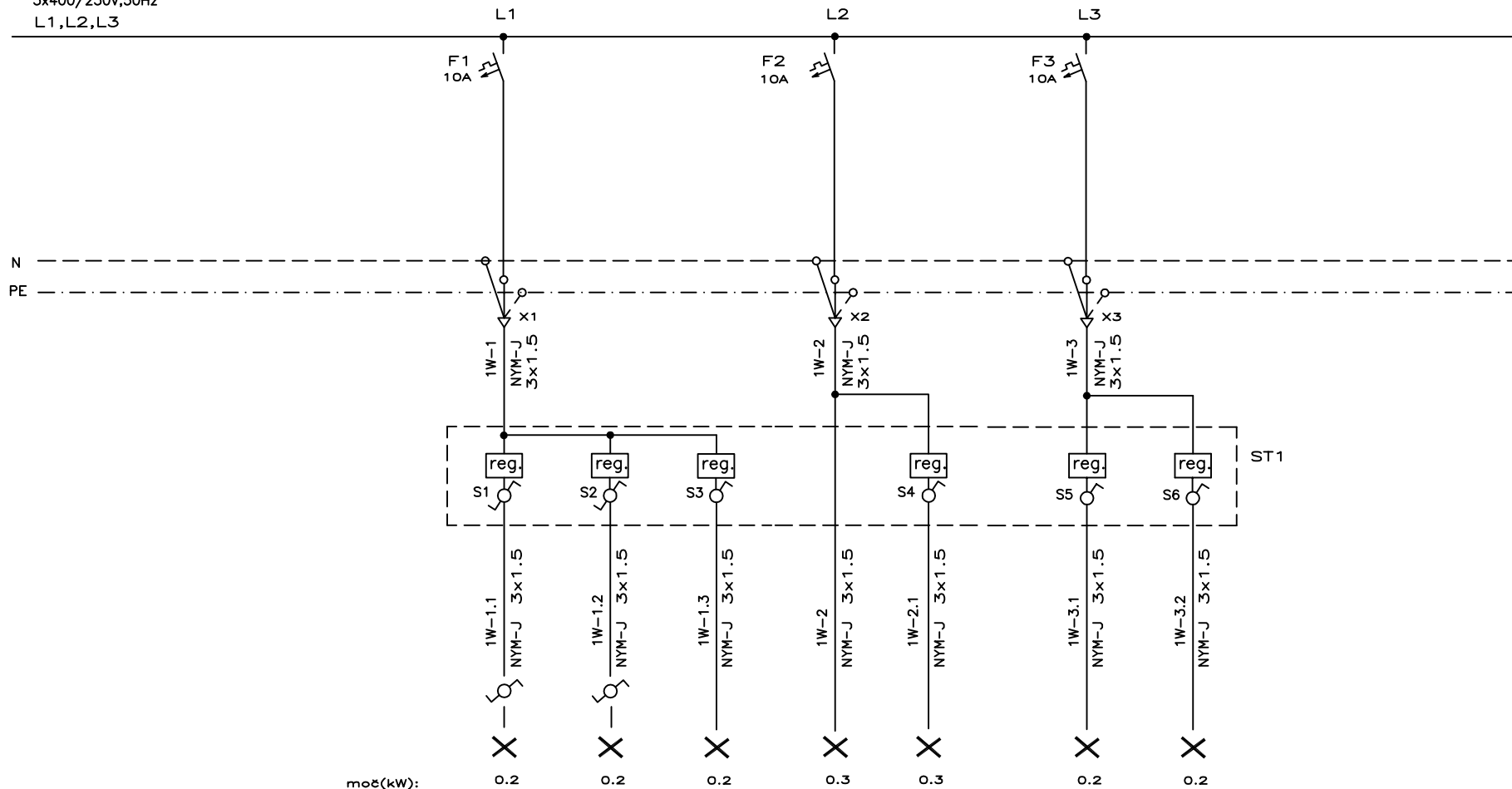
SISTEM NAPAJANJA TN-S
3x400/230V,50Hz
L1,L2,L3



izdelal		vrsta proj.dok.	Investitor / Objekt	Vsebina risbe	risba
odg. projekt.					
št. načrta					
datum					list A.11

RAZSVETLJAVA Z ZATEMNILNIKI

SISTEM NAPAJANJA TN-S
3x400/230V,50Hz
L1,L2,L3



moč(kW):

0.2

0.2

0.2

0.3

0.3

0.2

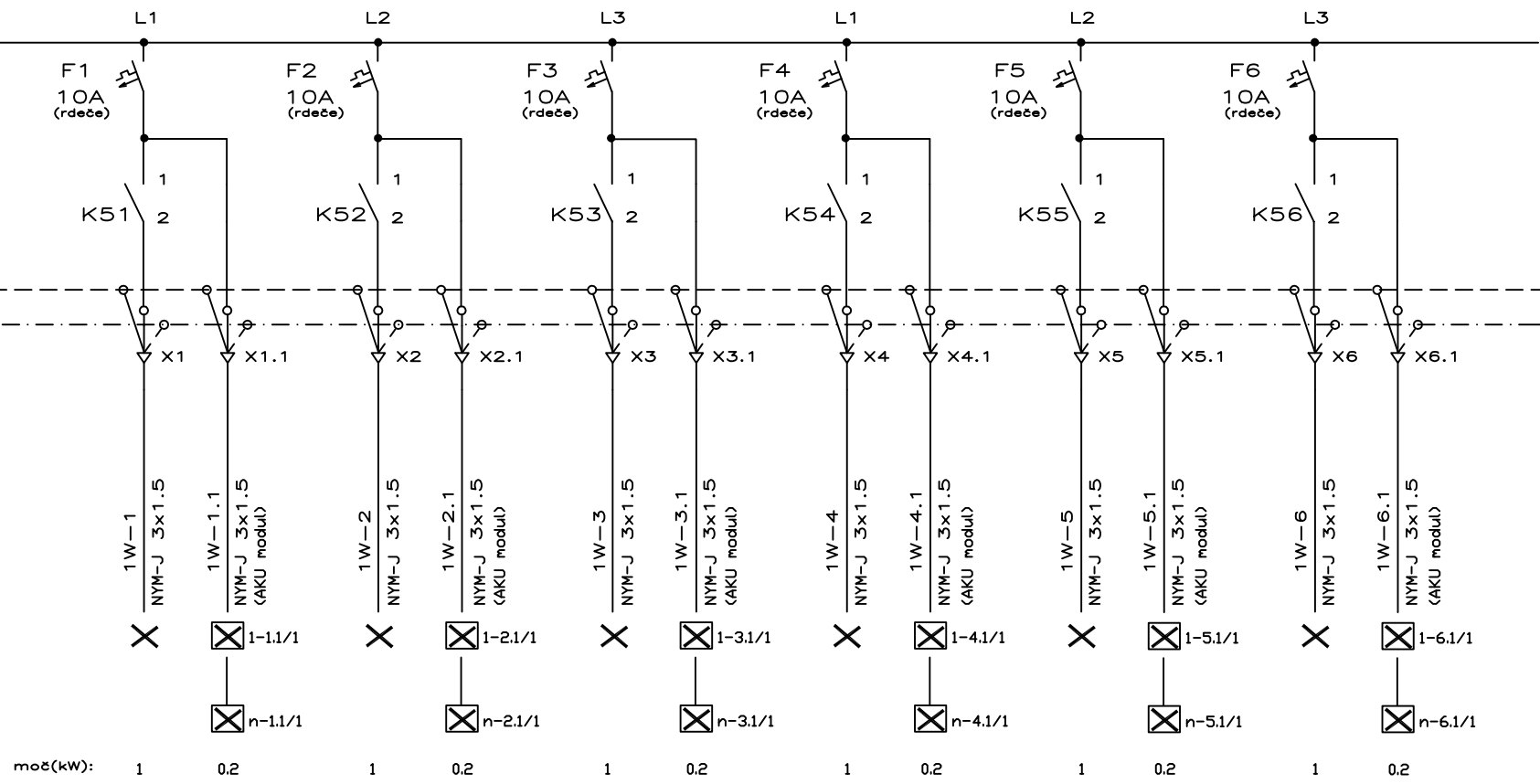
0.2

porabnik:

F	izdelal	vrsta proj.dok.	Investitor / Objekt	Vsebina risbe	risba RAZS
	odg. projekt.				
	št. načrta				
	datum				
	RAZSVETLJAVA			list A.12	

SPLOŠNA IN ZASILNA RAZSVETLJAVA S KONTAKTORJI 2 odcepa na tokokrog

SISTEM NAPAJANJA TN-S
3x400/230V,50Hz
L1,L2,L3

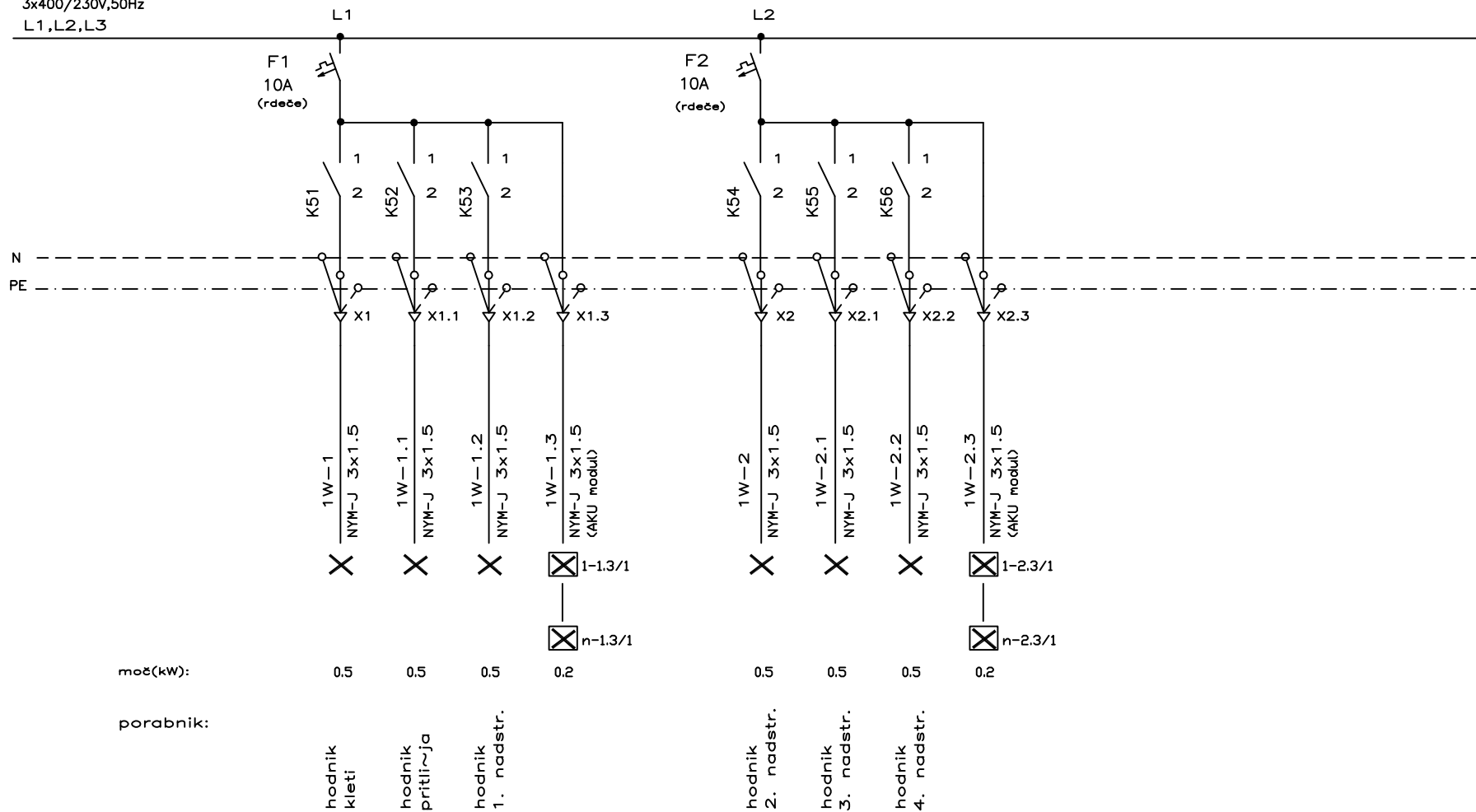


izdelal		vrsta proj.dok.	Investitor / Objekt		Vsebina risbe	risba RAZS
odg. projekt.					RAZSVETLJAVA	
št. načrta						
datum						list B.1

SPLOŠNA IN ZASILNA RAZSVETLJAVA S KONTAKTORJI

4 odcepi na tokokrog

SISTEM NAPAJANJA TN-S
3x400/230V,50Hz
L1,L2,L3



moč(kW):

0.5 0.5 0.5 0.2

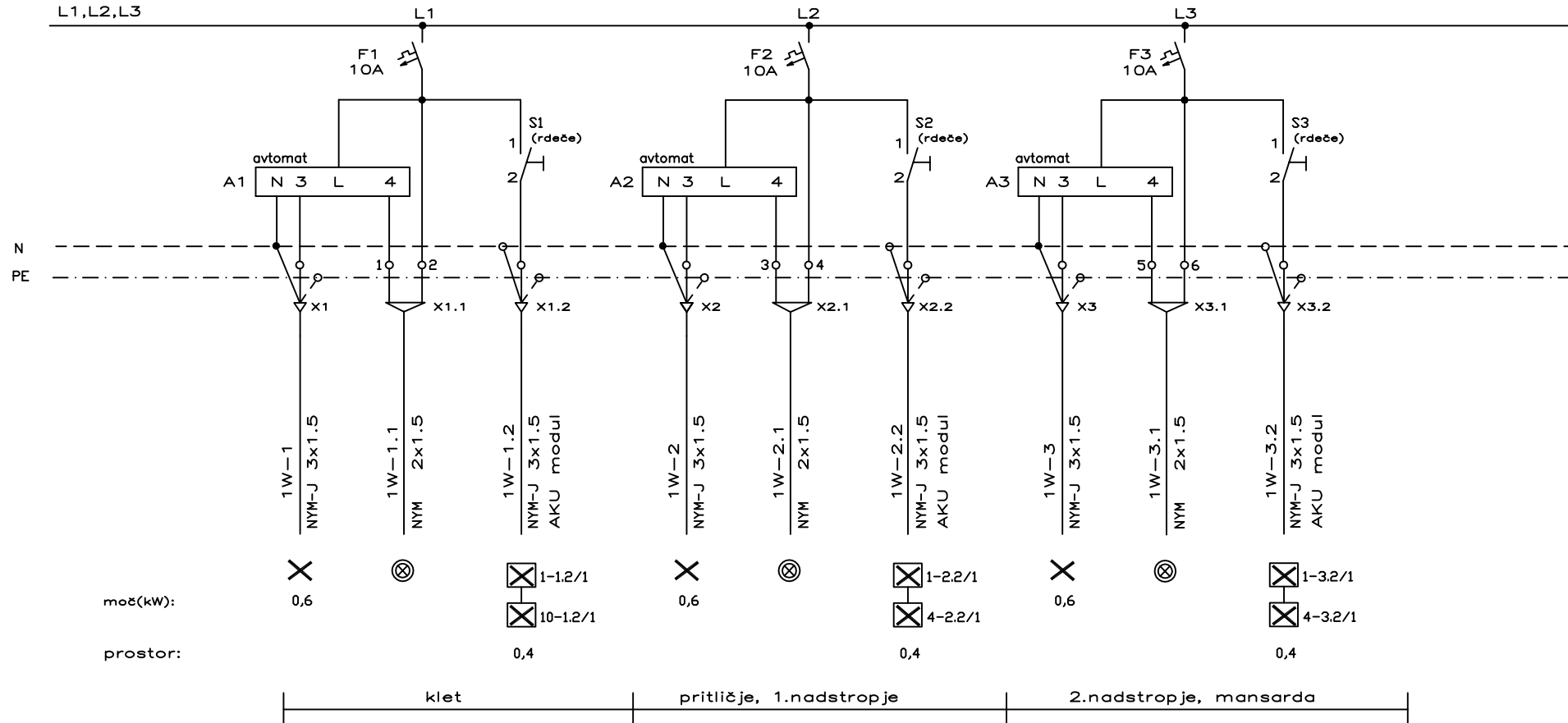
porabnik:

hodnik kleti
hodnik pritli~ja
hodnik 1. nadstr.
hodnik 2. nadstr.
hodnik 3. nadstr.
hodnik 4. nadstr.

izdelal		vrsta proj.dok.	Investitor / Objekt		Vsebina risbe	risba
odg. projekt.					RAZSVETLJAVA	RAZS
št. načrta						list B.2
datum						

VKLOP STOPNIŠČNE RAZSVETLJAVE S STOPNIŠČNIM AVTOMATOM

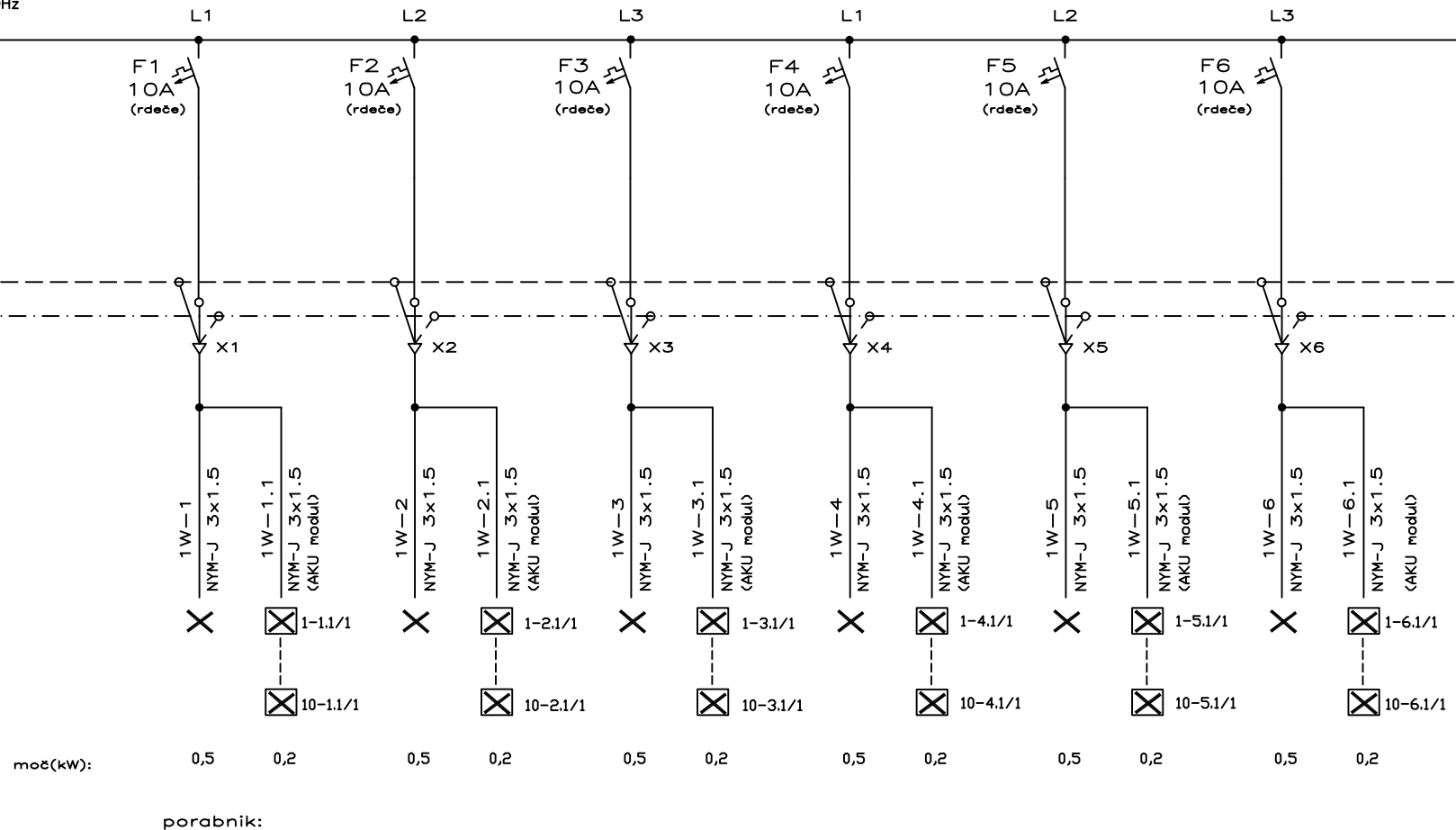
SISTEM NAPAJANJA TN-S
3x400/230V,50Hz
L1,L2,L3



izdelal		vrsta proj.dok.	Investitor / Objekt	Vsebina risbe	risba
odg. projekt.				RAZSVETLJAVA	RAZS
št. načrta					list B.3
datum					

SPLOŠNA IN ZASILNA RAZSVETLJAVA, 2 ODCEPA NA TOKOKROGU

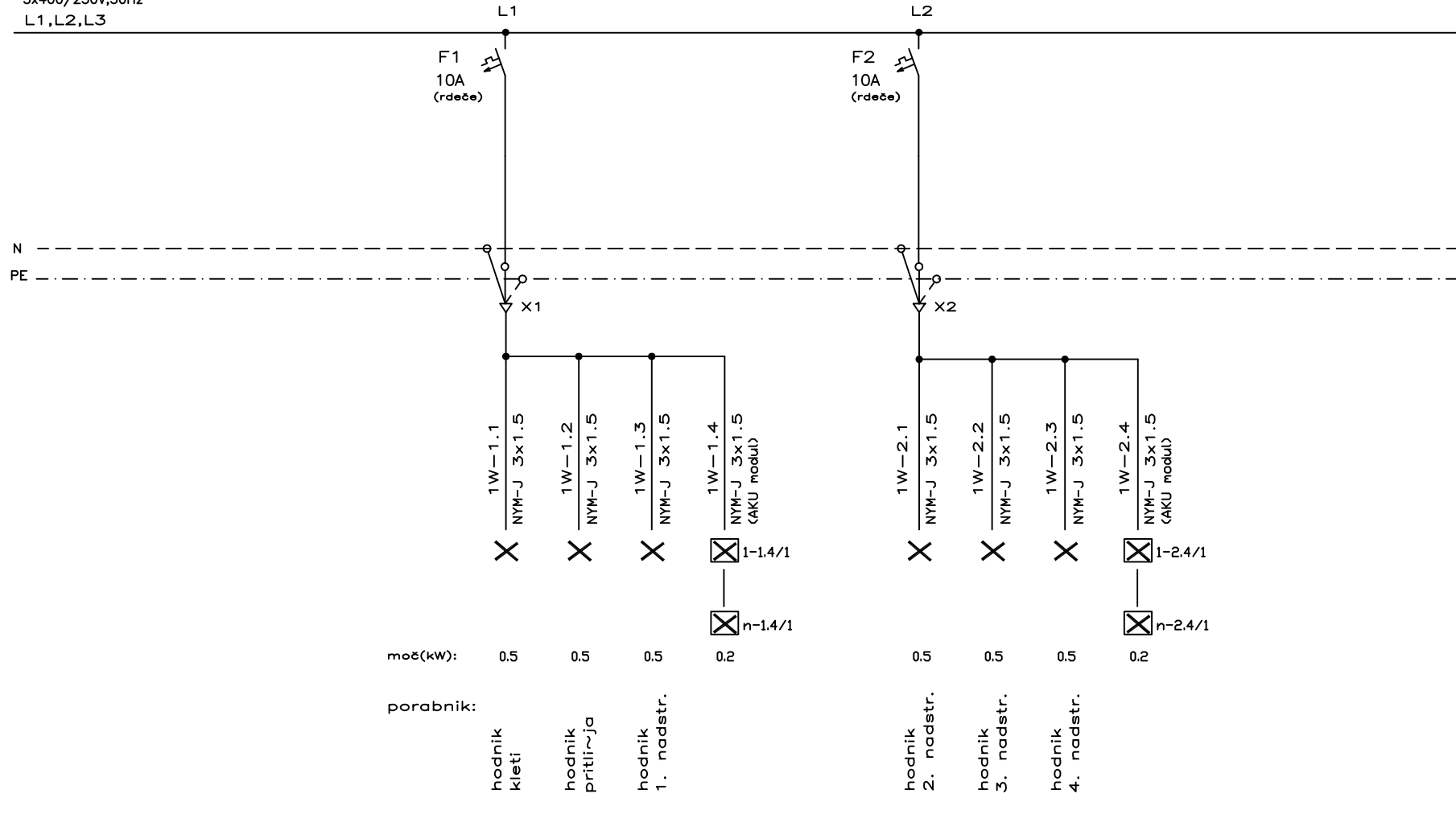
SISTEM NAPAJANJA TN-S
3x400/230V,50Hz
L1,L2,L3



izdelal		vrsta proj.dok.	Investitor / Objekt		Vsebina risbe	risba
odg. projekt.					RAZSVETLJAVA	RAZS
št. načrta						list B.4
datum						

SPLOŠNA IN ZASILNA RAZSVETLJAVA 4 ODCEPI NA TOKOKROG

SISTEM NAPAJANJA TN-S
3x400/230V,50Hz
L1,L2,L3



mož(kW):

porabnik:

1W-1.1
NYM-J 3x1.5
X
hodnik kleti
0.5

1W-1.2
NYM-J 3x1.5
X
hodnik pritličja
0.5

1W-1.3
NYM-J 3x1.5
X
hodnik 1. nadstr.
0.5

1W-1.4
NYM-J 3x1.5 (AKU modul)
X
1-1.4/1
X
n-1.4/1
0.2

1W-2.1
NYM-J 3x1.5
X
hodnik 2. nadstr.
0.5

1W-2.2
NYM-J 3x1.5
X
hodnik 3. nadstr.
0.5

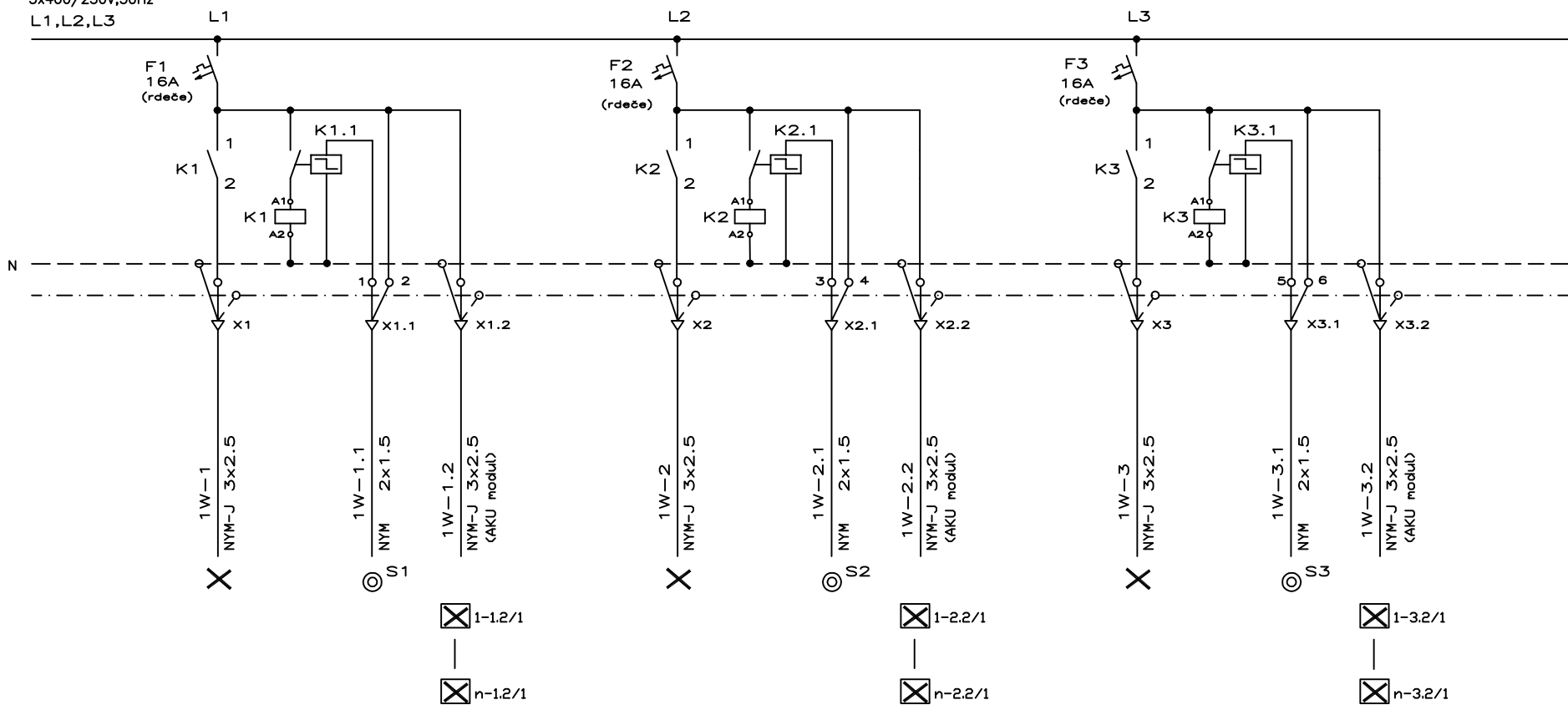
1W-2.3
NYM-J 3x1.5
X
hodnik 4. nadstr.
0.5

1W-2.4
NYM-J 3x1.5 (AKU modul)
X
1-2.4/1
X
n-2.4/1
0.2

izdelal		vrsta proj.dok.	Investitor / Objekt		Vsebina risbe	risba
odg. projekt.					RAZSVETLJAVA	RAZS
št. načrta						list B.5
datum						

SPLOŠNA IN ZASILNA RAZSVETLJAVA, VKLOPI Z IMPULZNIH STIKALOM IN KONTAKTORJEM

SISTEM NAPAJANJA TN-S
3x400/230V,50Hz
L1,L2,L3



moč(kw): 0,7

1-1.2/1

n-1.2/1

0,2

1-2.2/1

n-2.2/1

1-3.2/1

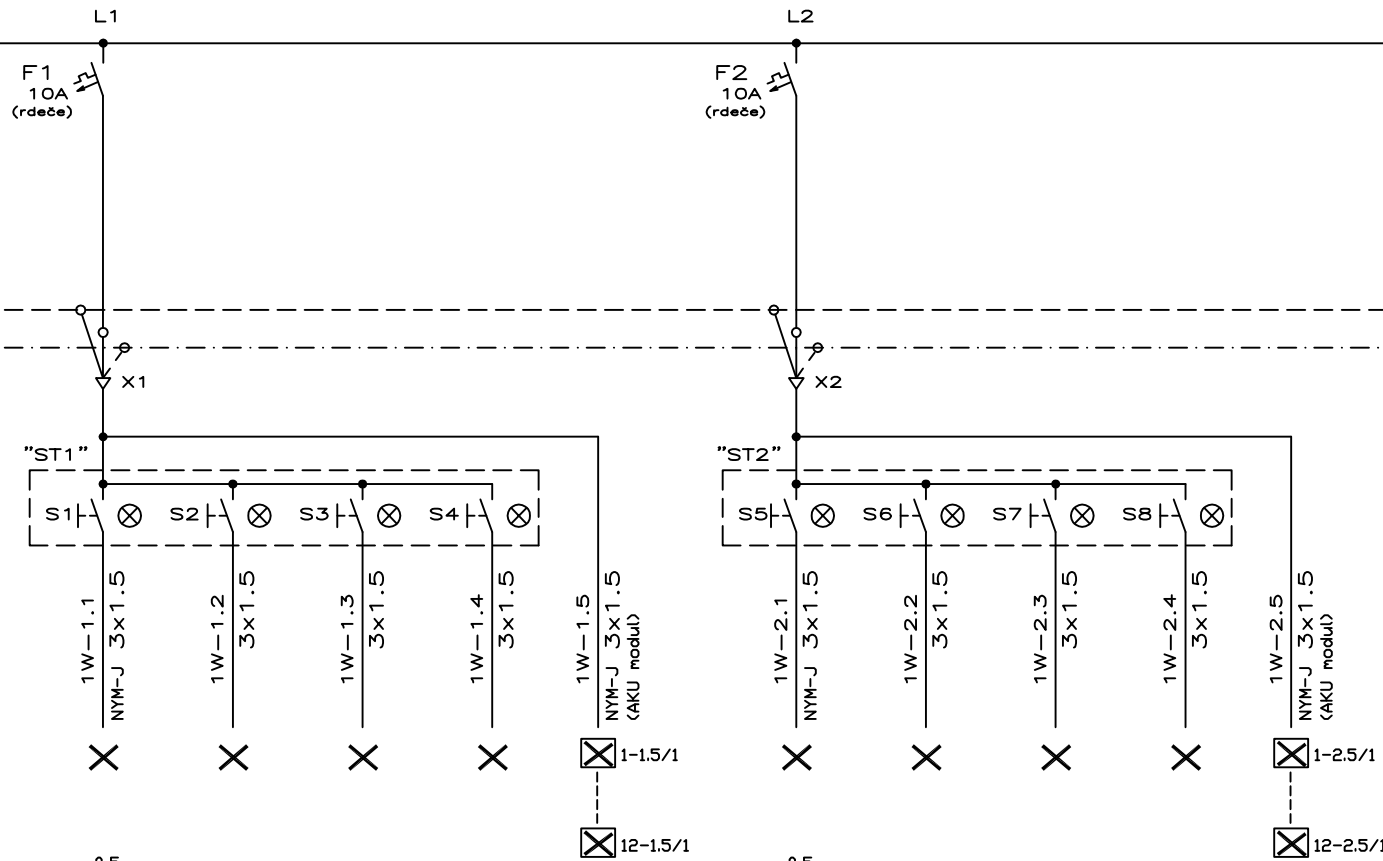
n-3.2/1

porabnik:

izdelal		vrsta proj.dok.	Investitor / Objekt		Vsebina risbe	risba
odg. projekt.					RAZSVETLJAVA	RAZS
št. načrta						list B.7
datum						

SPLOŠNA IN ZASILNA RAZSVETLJAVA, VKLOPI S STIKALNIM TABLOJEM

SISTEM NAPAJANJA TN-S
3x400/230V,50Hz
L1,L2,L3

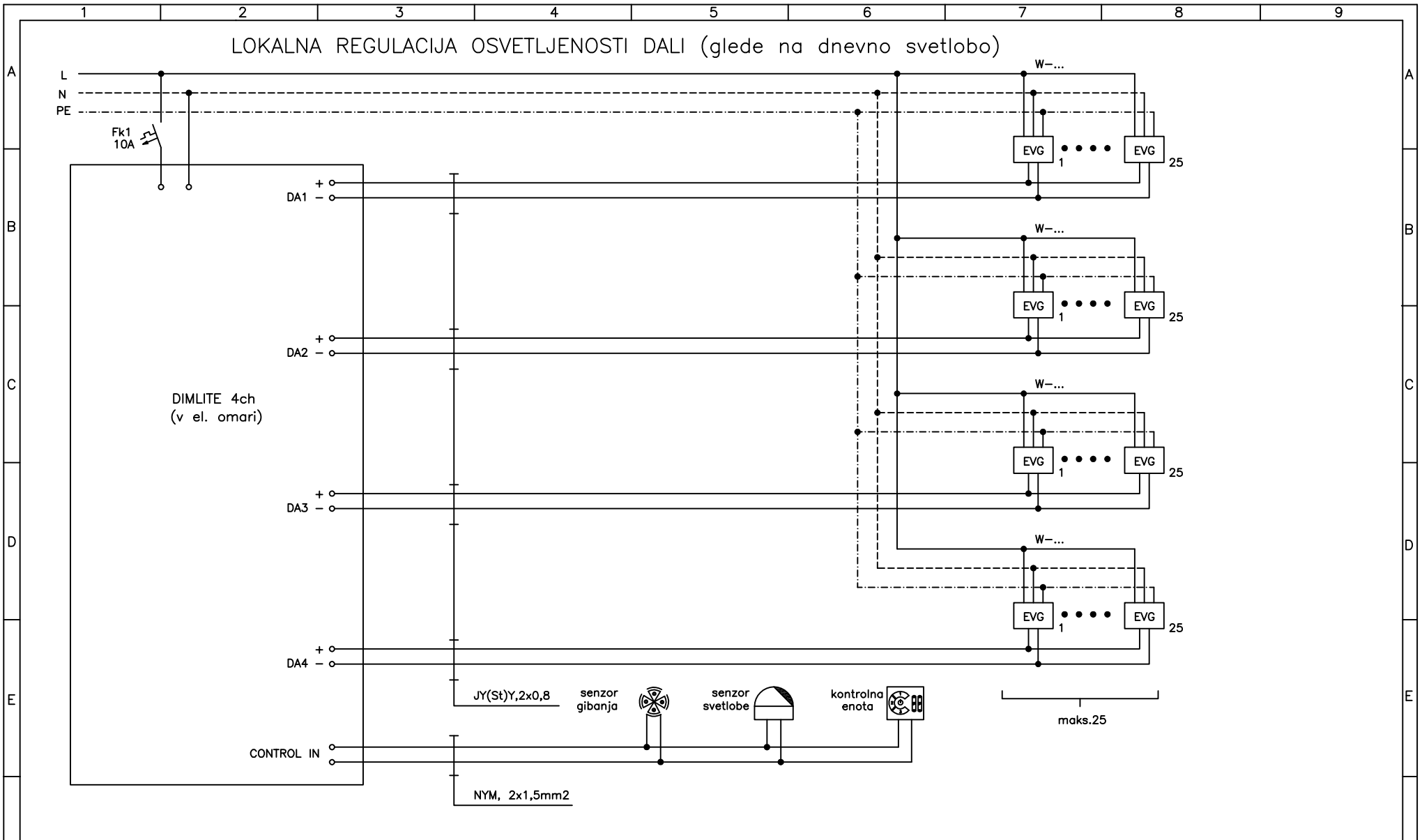


mož(kw): 0,5

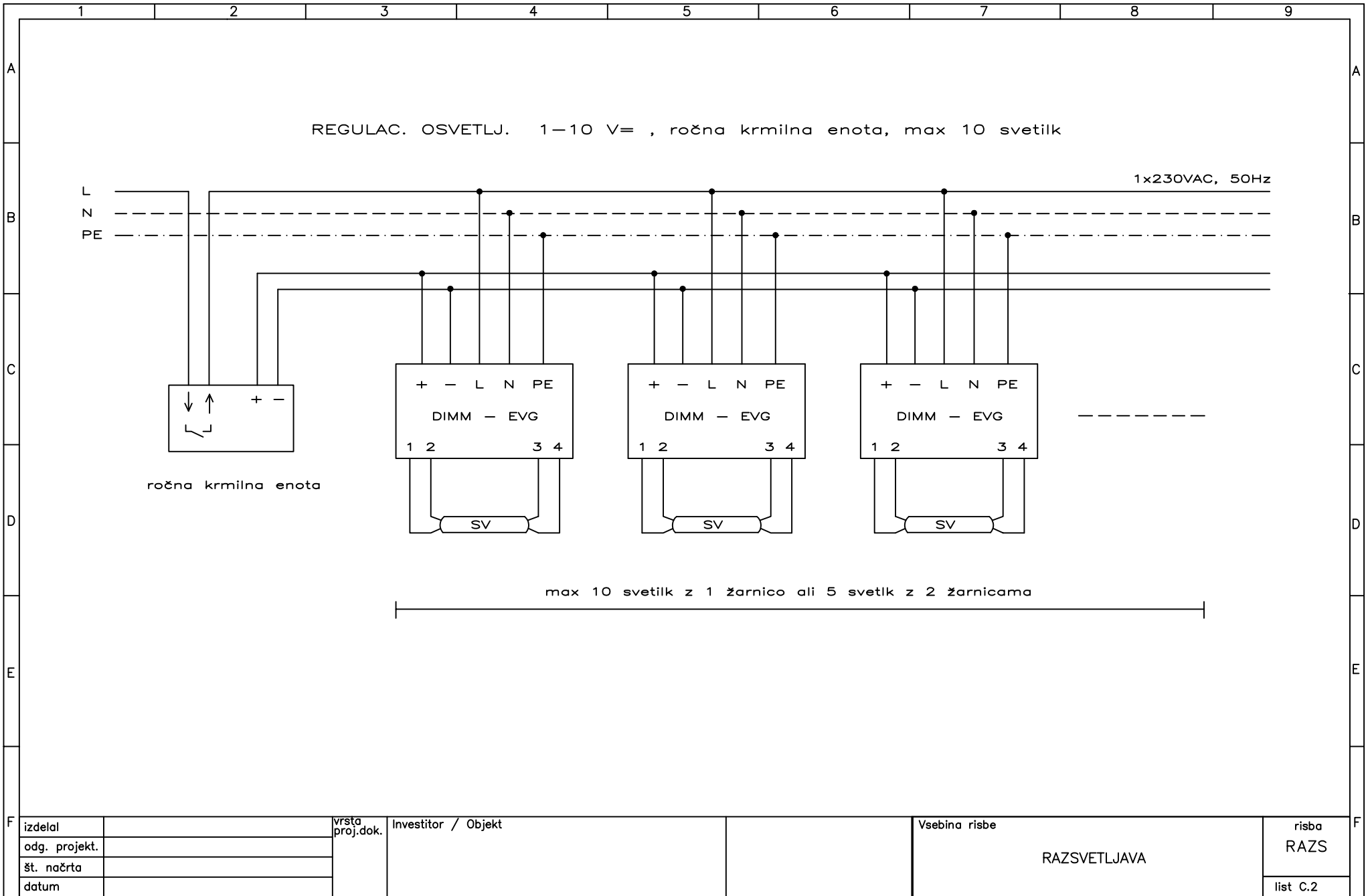
porabnik:

izdelal		vrsta proj.dok.	Investitor / Objekt		Vsebina risbe	
odg. projekt.					RAZSVETLJAVA	risba RAZS
št. načrta						
datum						list B.8

LOKALNA REGULACIJA OSVETLJENOSTI DALI (glede na dnevno svetlobo)



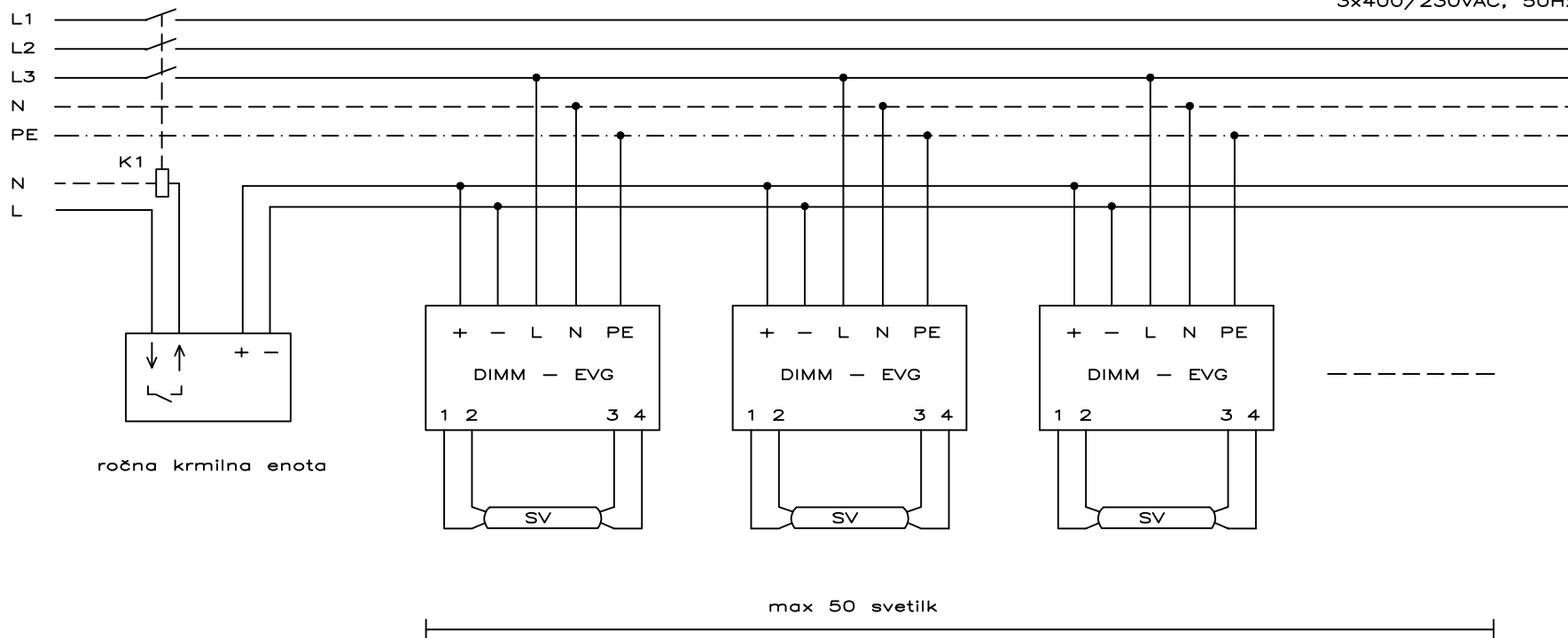
F	izdelal	vrsta proj.dok.	Investitor / Objekt	Vsebina risbe	risba
	odg. projekt.			RAZSVETLJAVA	RAZS
	št. načrta				list C.1
	datum				



izdelal		vrsta proj.dok.	Investitor / Objekt		Vsebina risbe	risba
odg. projekt.					RAZSVETLJAVA	RAZS
št. načrta						list C.2
datum						

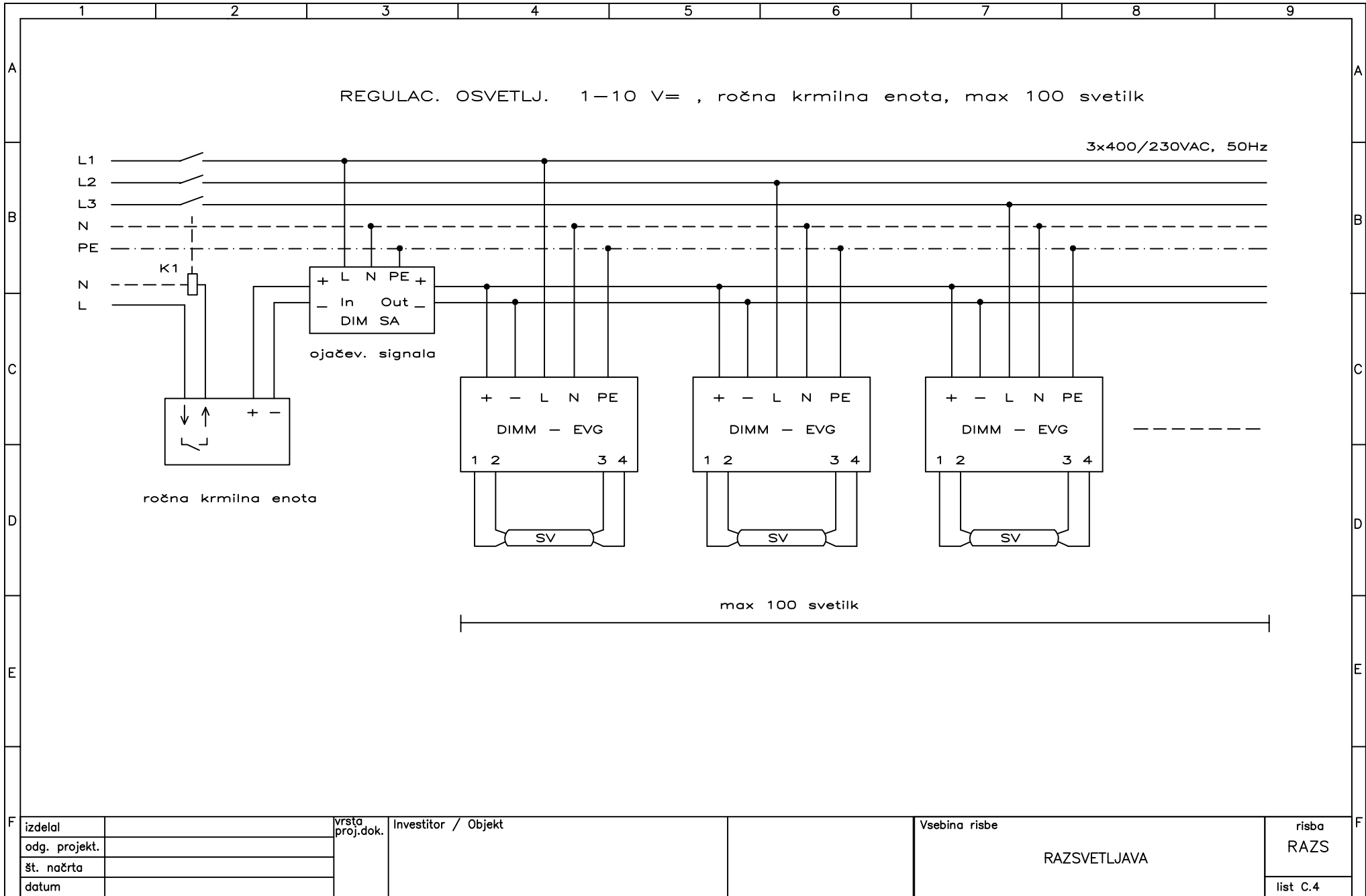
REGULAC. OSVETLJ. 1-10 V= , ročna krmilna enota, max 50 svetilk

3x400/230VAC, 50Hz



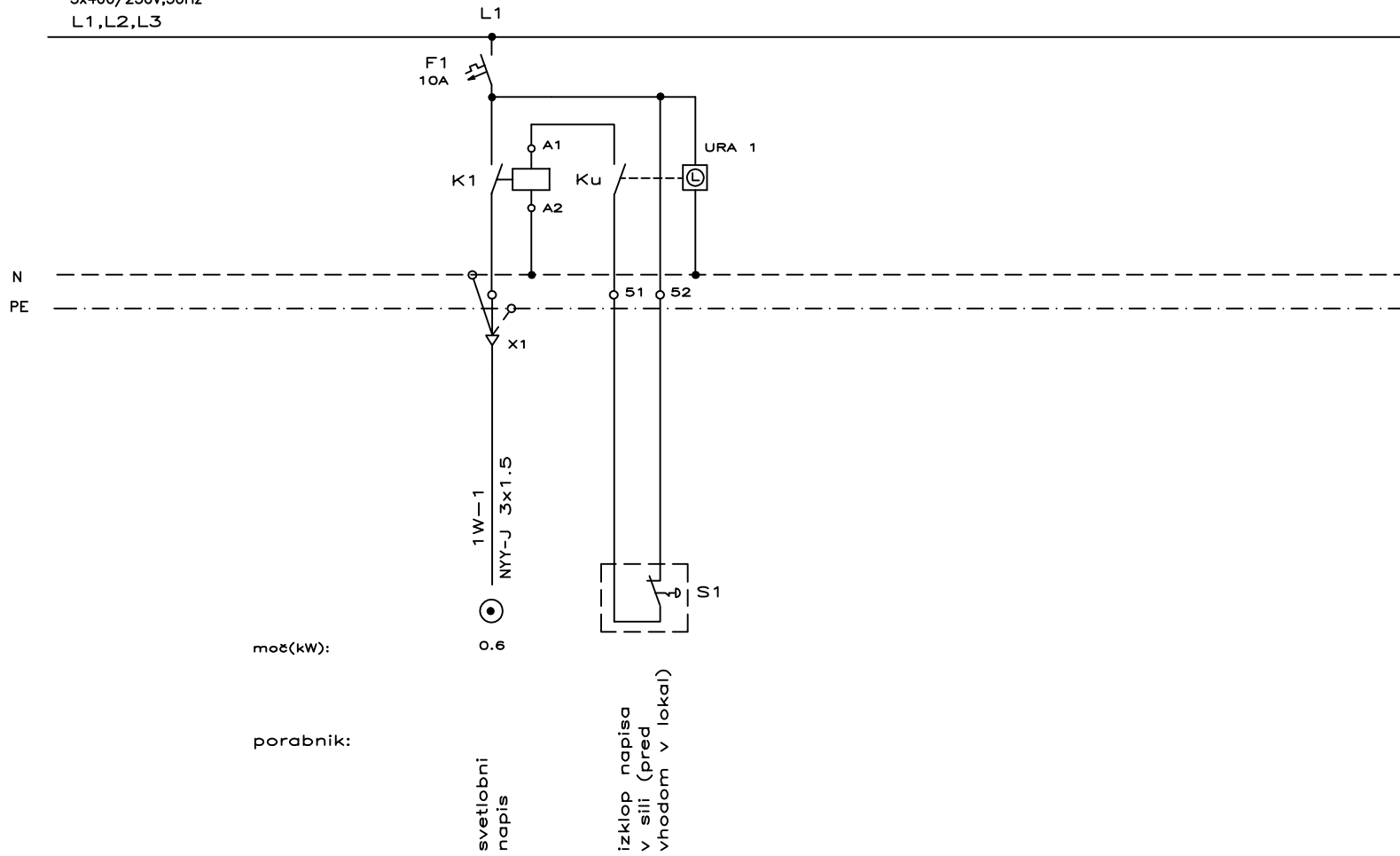
max 50 svetilk

izdelal		vrsta proj.dok.	Investitor / Objekt		Vsebina risbe	risba
odg. projekt.					RAZSVETLJAVA	RAZS
št. načrta						list C.3
datum						



SVETLOBNI NAPIS NA FASADI

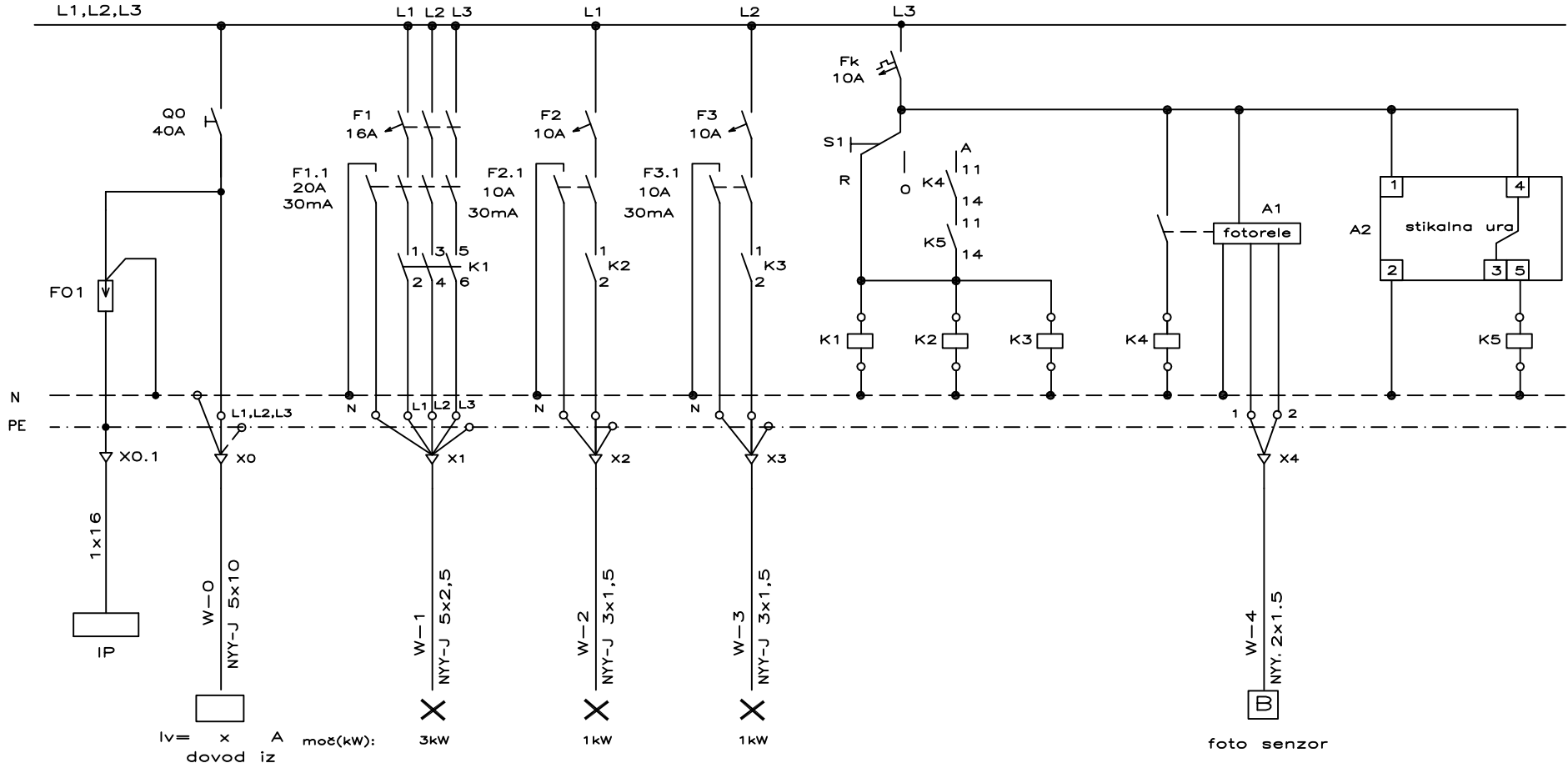
SISTEM NAPAJANJA TN-S
 3x400/230V,50Hz
 L1,L2,L3



izdelal		vrsta proj.dok.	Investitor / Objekt		Vsebina risbe	risba RAZS
odg. projekt.					RAZSVETLJAVA	list D.1
št. načrta						
datum						

ZUNANJA RAZSVETLJAVA, 1x3 fazna, 2x1 fazna

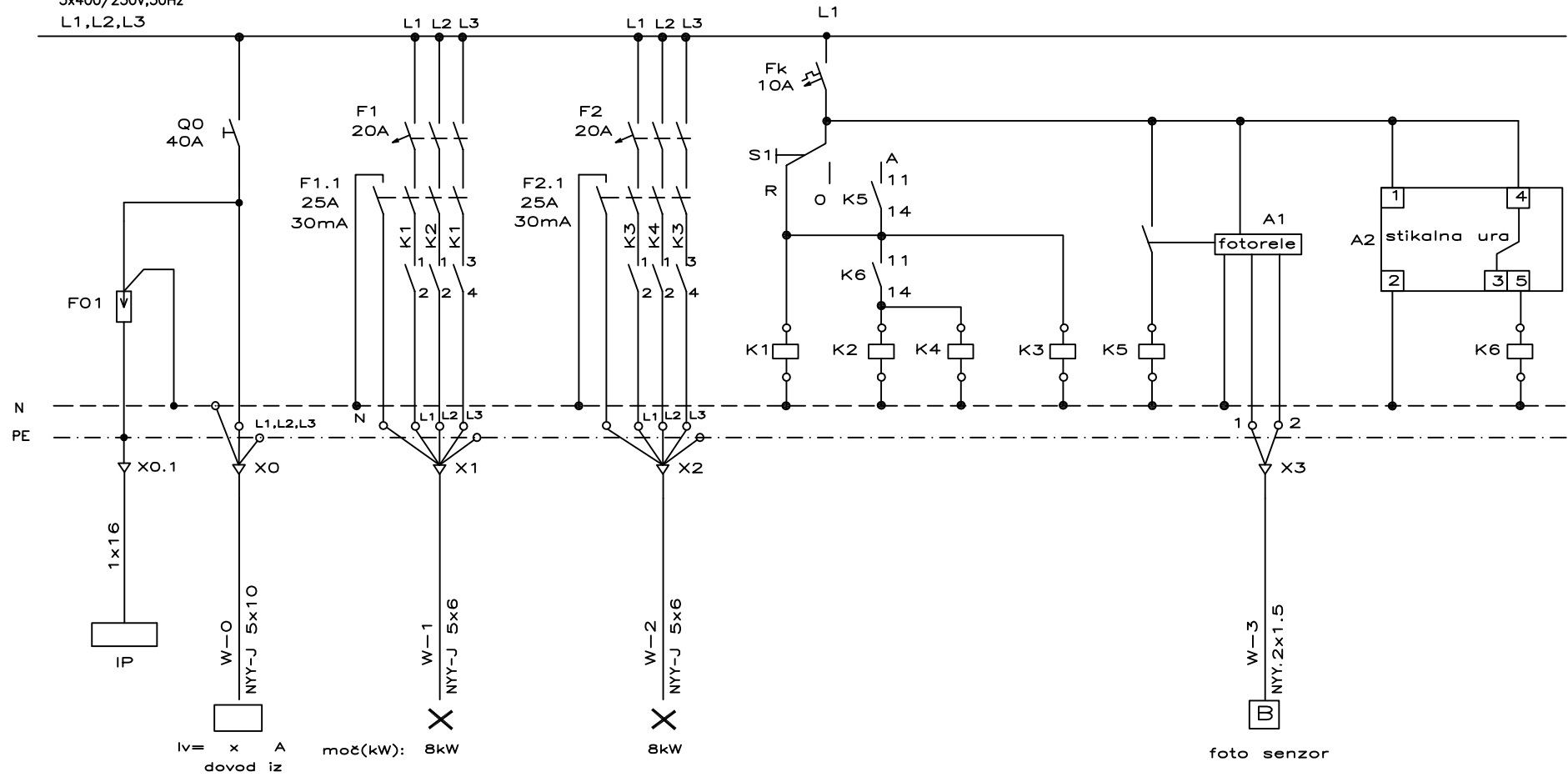
SISTEM NAPAJANJA TN-S
3x400/230V,50Hz
L1,L2,L3



izdelal		vrsta proj.dok.	Investitor / Objekt	Vsebina risbe	risba
odg. projekt.				RAZSVETLJAVA	RAZS
št. načrta					list D.2
datum					

ZUNANJA RAZSVETLJAVA, 2x3 fazna

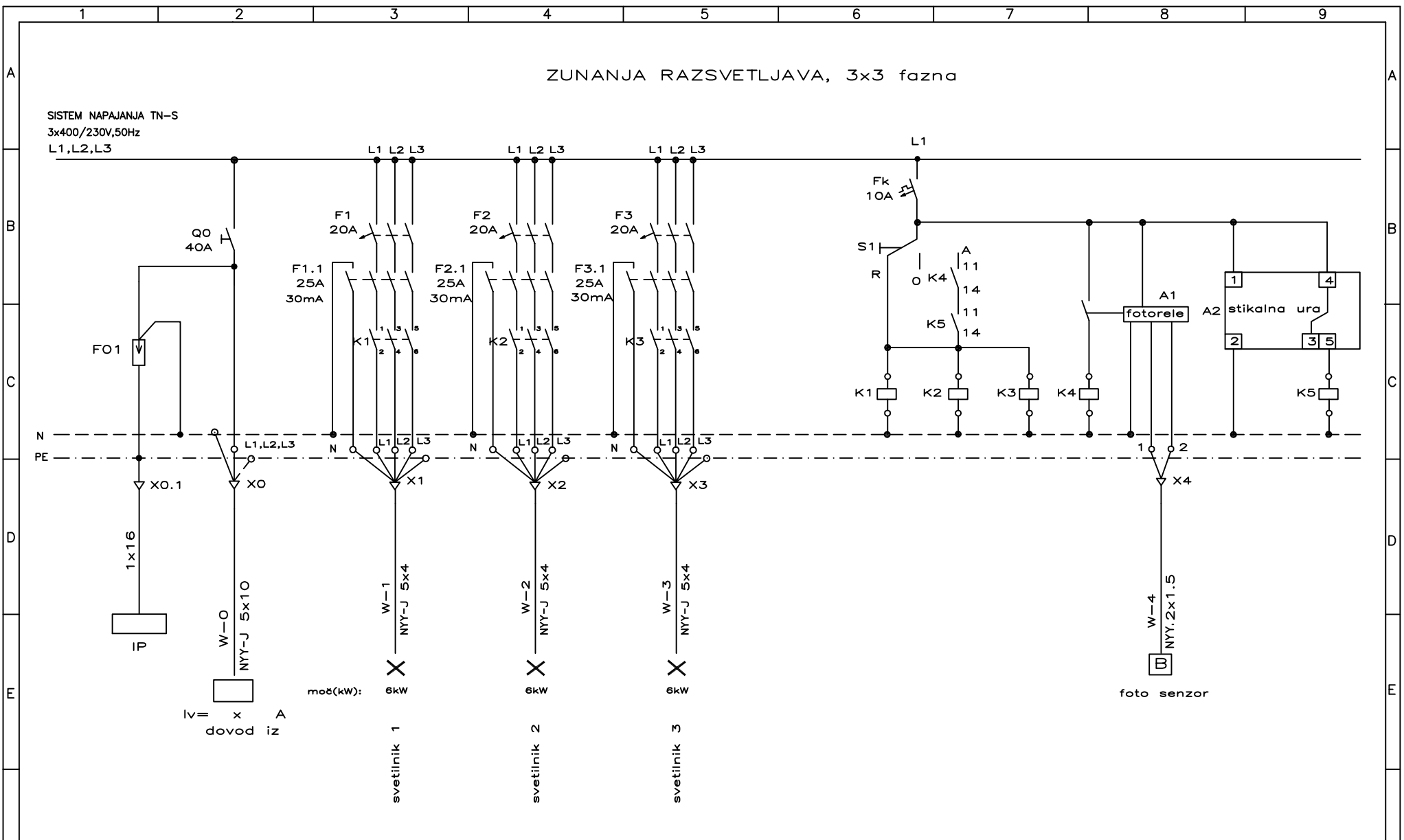
SISTEM NAPAJANJA TN-S
3x400/230V,50Hz
L1,L2,L3



izdelal		vrsta proj.dok.	Investitor / Objekt	Vsebina risbe	risba RAZS
odg. projekt.				RAZSVETLJAVA	list D.3
št. načrta					
datum					

ZUNANJA RAZSVETLJAVA, 3x3 fazna

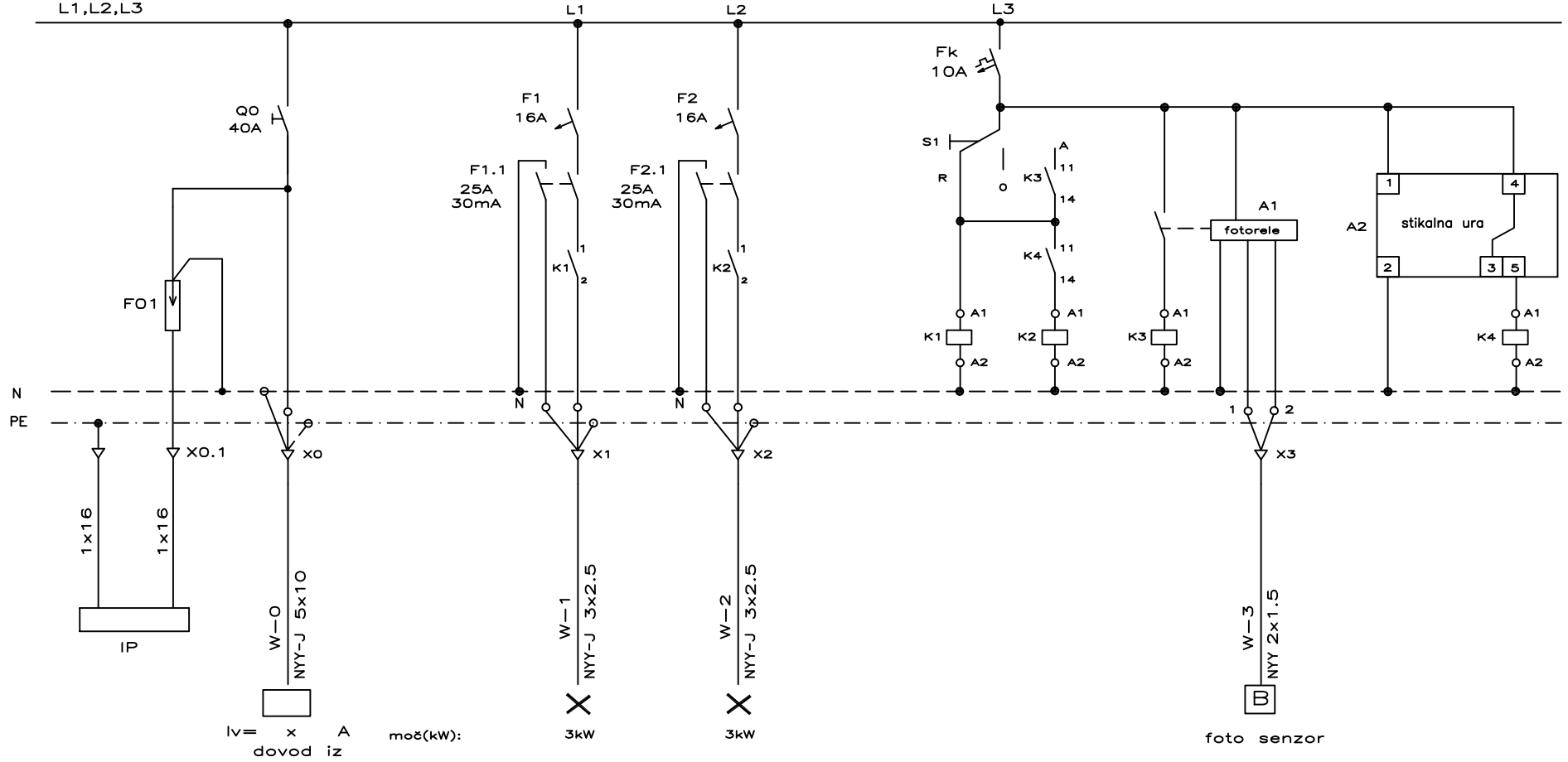
SISTEM NAPAJANJA TN-S
3x400/230V,50Hz
L1,L2,L3



izdelal		vrsta proj.dok.	Investitor / Objekt	Vsebina risbe	RAZSVETLJAVA	risba RAZS
odg. projekt.						
št. načrta						
datum						
						list D.4

ZUNANJA RAZSVETLJAVA, 2x1 fazna

SISTEM NAPAJANJA TN-S
3x400/230V,50Hz
L1,L2,L3



lv = x A mož(kW):
dovod iz

3kW

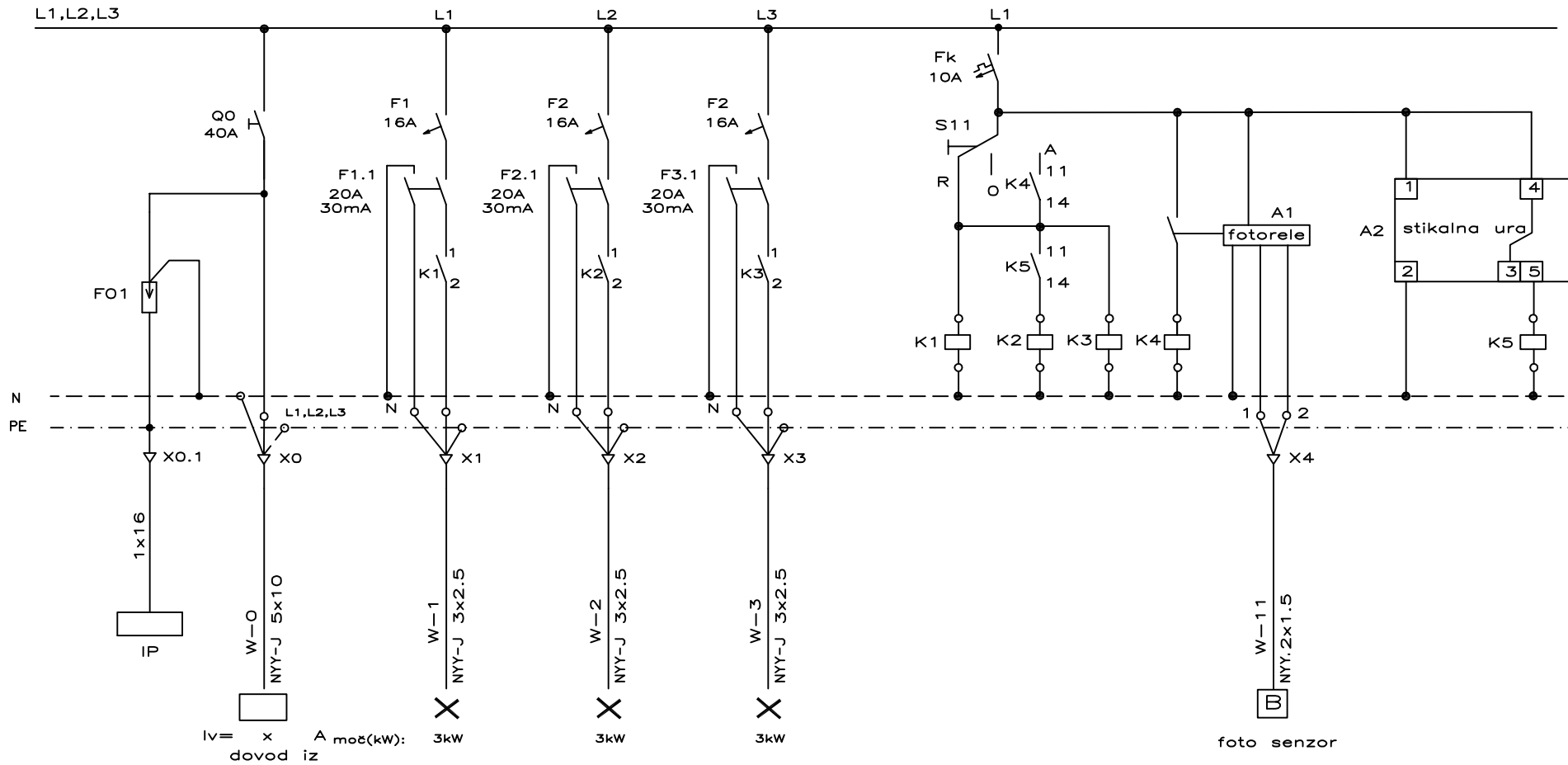
3kW

foto senzor

izdelal		vrsta proj.dok.	Investitor / Objekt	Vsebina risbe	risba RAZS
odg. projekt.				RAZSVETLJAVA	list D.5
št. načrta					
datum					

ZUNANJA RAZSVETLJAVA, 3x1 fazna

SISTEM NAPAJANJA TN-S
3x400/230V,50Hz
L1,L2,L3



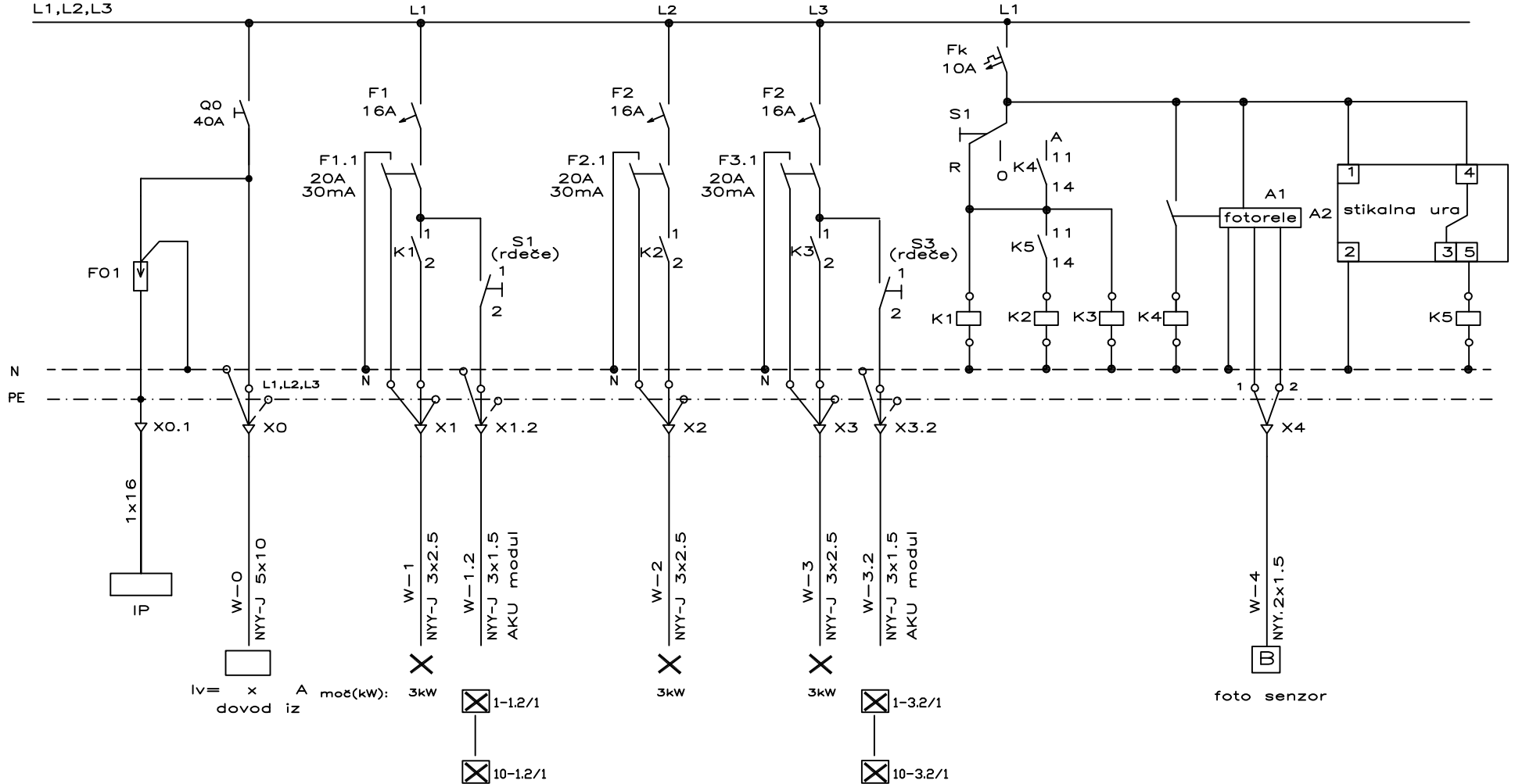
lv= x A moč(kW):
dovod iz 3kW

prostor:

F	izdelal	vrsta proj.dok.	Investitor / Objekt	Vsebina risbe	RAZSVETLJAVA	risba RAZS
	odg. projekt.					
	št. načrta					
	datum					list D.6

ZUNANJA , 3x1 fazna+zasilna razsvetljava

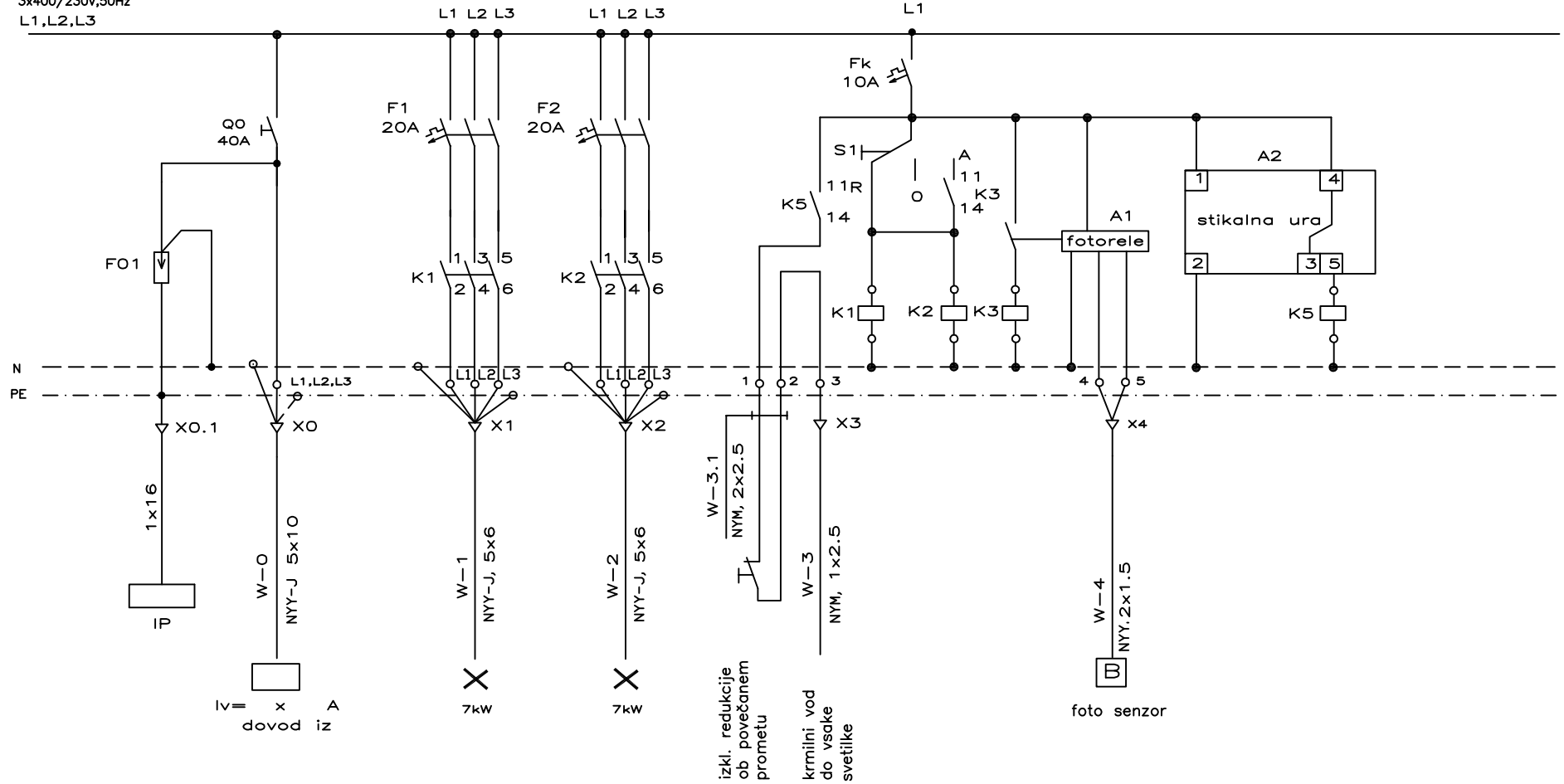
SISTEM NAPAJANJA TN-S
3x400/230V,50Hz
L1,L2,L3



izdelal		vrsta proj.dok.	Investitor / Objekt	Vsebina risbe	risba RAZS
odg. projekt.				RAZSVETLJAVA	list D.7
št. načrta					
datum					

ZUNANJA RAZSVETLJAVA, 2x3 fazna
(redukcija v svetilkah)

SISTEM NAPAJANJA TN-S
3x400/230V,50Hz
L1,L2,L3



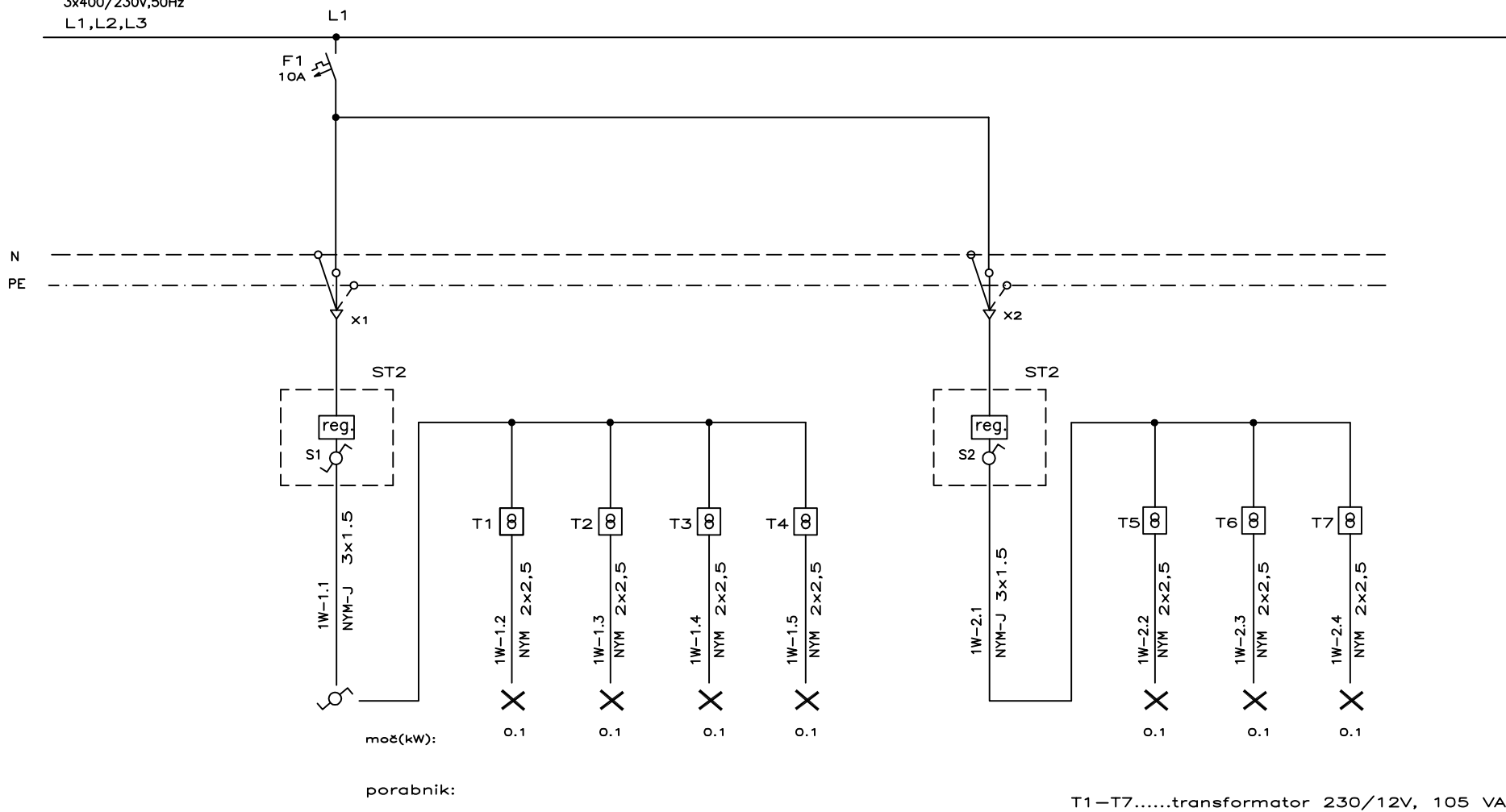
izklj. redukcije
ob povečanem
prometu

krmilni vod
do vsake
svetilke

izdelal		vrsta proj.dok.	Investitor / Objekt	Vsebina risbe	risba RAZS
odg. projekt.				RAZSVETLJAVA	list D.8
št. načrta					
datum					

NAPAJANJE HALOGENSKIH SVETILK 230/12V Z REGULACIJO, VARIANTA 1

SISTEM NAPAJANJA TN-S
3x400/230V,50Hz
L1,L2,L3

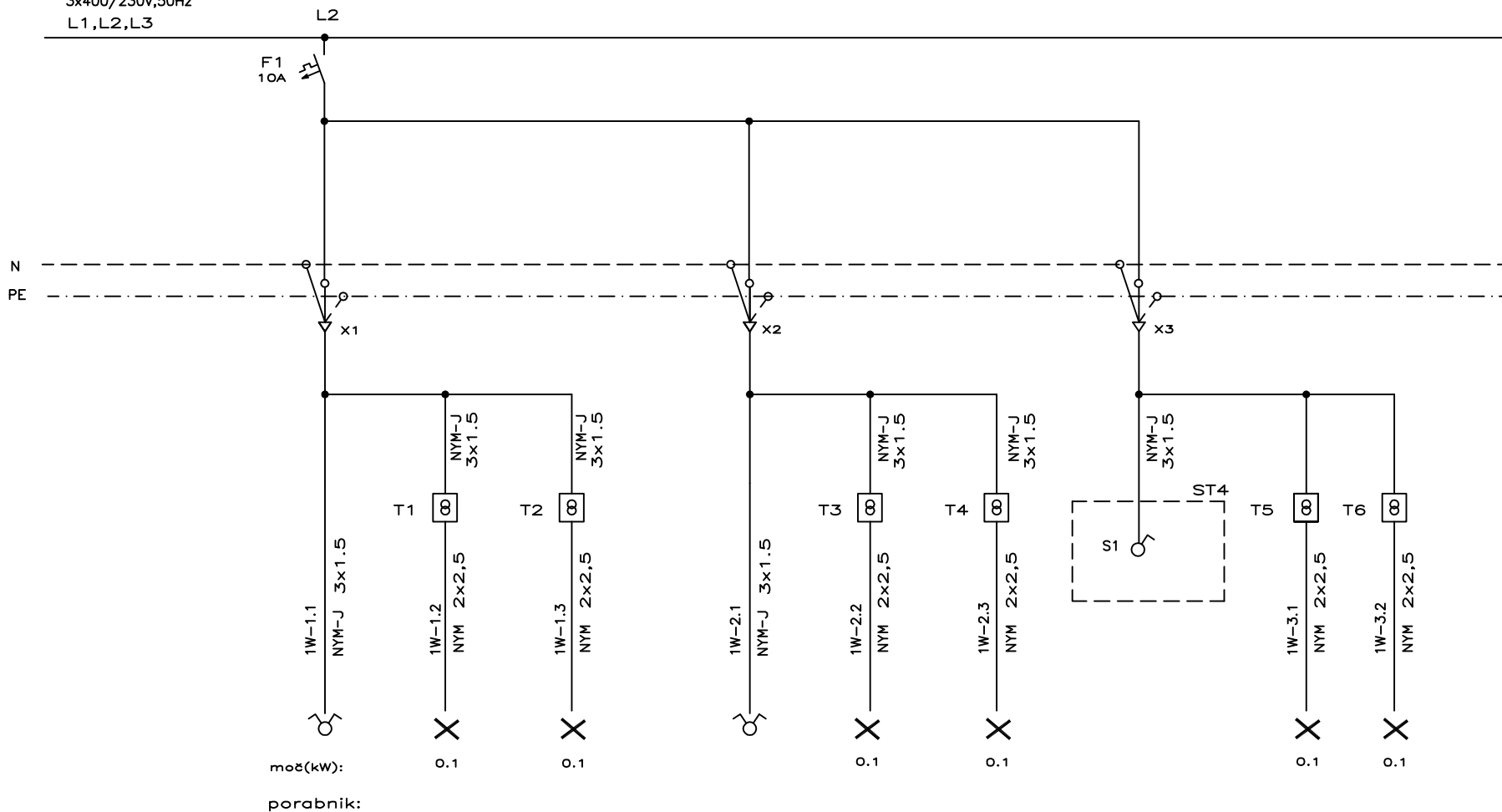


F	izdelal	vrsta proj.dok.	Investitor / Objekt		Vsebina risbe	risba RAZS
	odg. projekt.					
	št. načrta					
	datum					

RAZSVETLJAVA

NAPAJANJE HALOGENSKIH SVETILK 230/12V Z REGULACIJO, VARIANTA 2

SISTEM NAPAJANJA TN-S
 3x400/230V,50Hz
 L1,L2,L3



moč(kw):

0.1

0.1

0.1

0.1

0.1

0.1

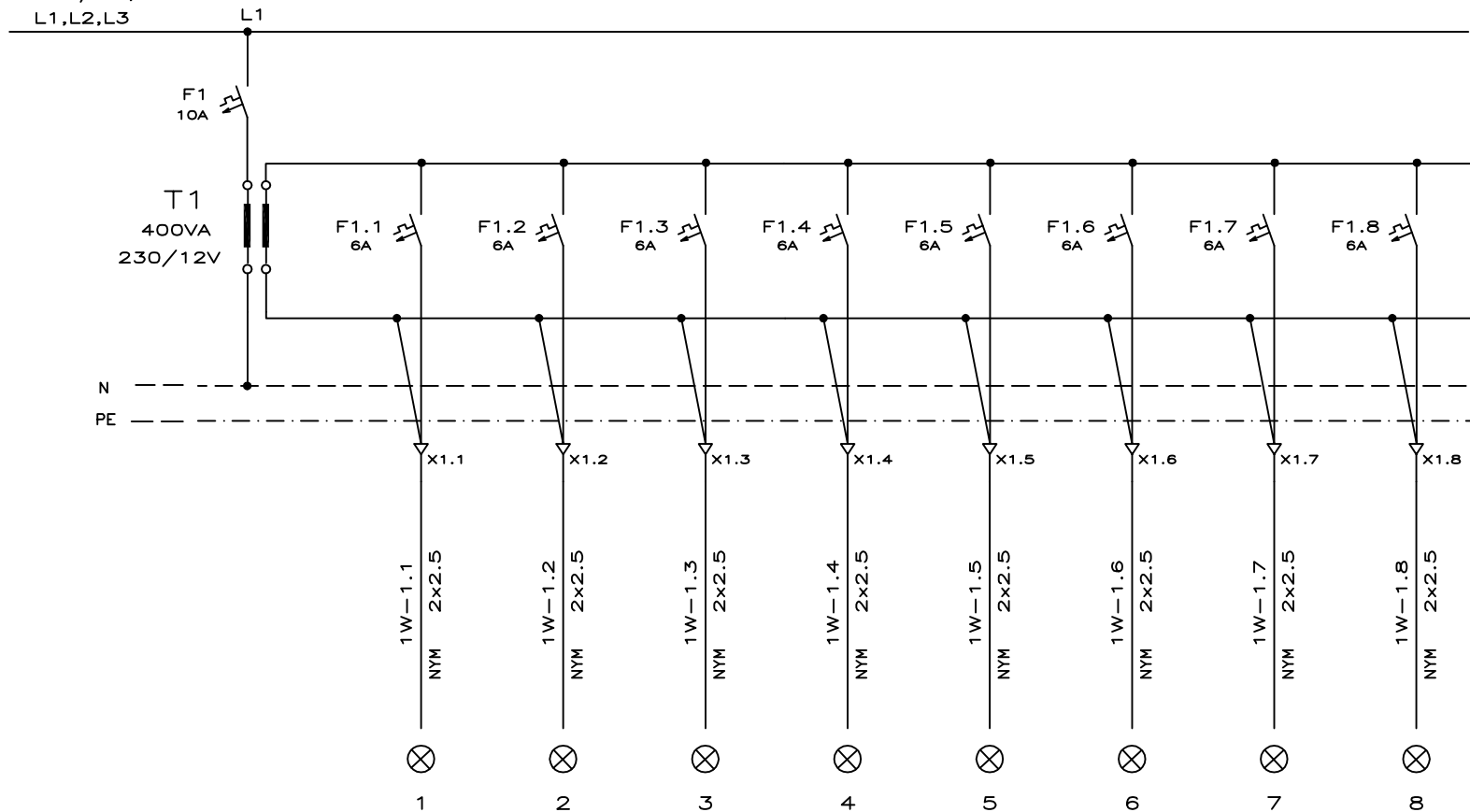
porabnik:

T1-T6.....transformator 230/12V, 105 VA

izdelal		vrsta proj.dok.	Investitor / Objekt	Vsebina risbe	risba
odg. projekt.				RAZSVETLJAVA	RAZS
št. načrta					list F.2
datum					

NAPAJANJE HALOGENSKIH SVETILK 230/12V, VARIANTA 3

SISTEM NAPAJANJA TN-S
 3x400/230V,50Hz
 L1,L2,L3

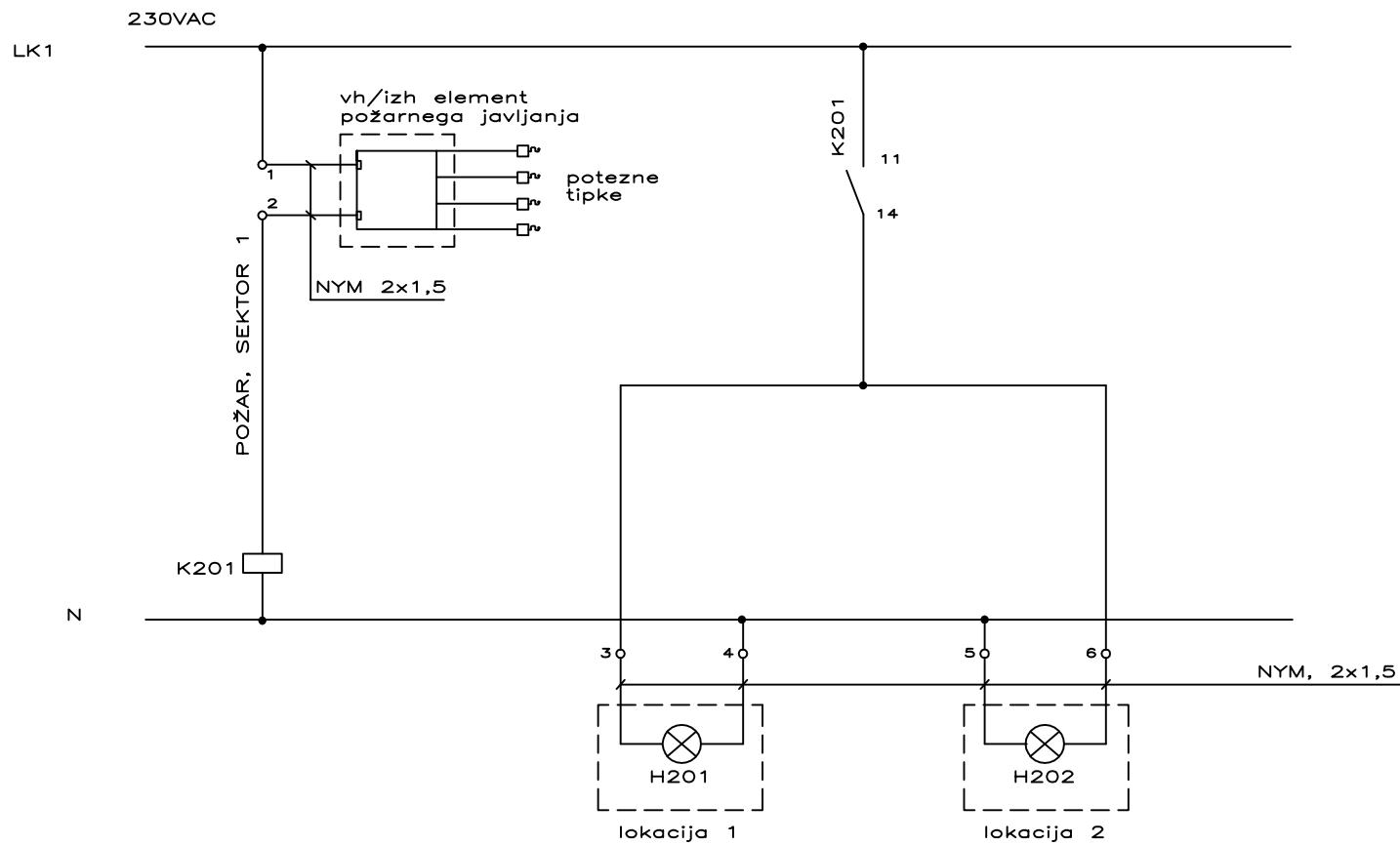


mož(kW):

porabnik:

F	izdelal	vrsta proj.dok.	investitor / Objekt		Vsebina risbe	risba
	odg. projekt.				RAZSVETLJAVA	RAZS
	št. načrta					
	datum					list F.3

SIGNALIZACIJA "SOS"



F	izdelal	vrsta proj.dok.	Investitor / Objekt		Vsebina risbe	risba
	odg. projekt.				RAZSVETLJAVA	RAZS
	št. načrta					list F.4
	datum					