





## Izdajatelj:

**Zveza društev gradbenih inženirjev in tehnikov Slovenije (ZDGITS)**, Karlovška cesta 3, 1000 Ljubljana, telefon 01 52 40 200; faks 01 52 40 199 v sodelovanju z **Matično sekcijo gradbenih inženirjev Inženirske zbornice Slovenije (MSG IZS)**, ob podpori **Javne agencije za raziskovalno dejavnost RS, Fakultete za gradbeništvo in geodezijo Univerze v Ljubljani, Fakultete za gradbeništvo, prometno inženirstvo in arhitekturo Univerze v Mariboru in Zavoda za gradbeništvo Slovenije**

## Izdajateljski svet:

ZDGITS: **mag. Andrej Kerin**, predsednik  
**Dušan Jukič**  
**prof. dr. Matjaž Mikoš**  
IZS MSG: **Gorazd Humar**  
**Ana Brunčič**  
**dr. Branko Zadnik**  
UL FGG: **izr. prof. dr. Sebastjan Bratina**  
UM FGPA: **doc. dr. Milan Kuhta**

## Glavni in odgovorni urednik:

**prof. dr. Janez Duhovnik**

## Lektor:

**Jan Grabnar**

## Lektorica angleških povzetkov:

**Romana Hudin**

## Tajnica:

**Eva Okorn**

## Oblikovalska zasnova:

**Mateja Goršič**

## Tehnično urejanje, prelom in tisk:

**Kočevski tisk**

## Naklada:

**500 tiskanih izvodov**  
**3000 naročnikov elektronske verzije**

Podatki o objavah v reviji so navedeni v bibliografskih bazah COBISS in ICONDA (The Int. Construction Database) ter na

<http://www.zveza-dgits.si>

Letno izide 12 števil. Letna naročnina za individualne naročnike znaša 23,16 EUR; za študente in upokojenca 9,27 EUR; za družbe, ustanove in samostojne podjetnike 171,36 EUR za en izvod revije; za naročnike iz tujine 80,00 EUR. V ceni je všteta DDV.

Poslovni račun ZDGITS pri NLB Ljubljana:  
SI56 0201 7001 5398 955

## Navodila avtorjem za pripravo člankov in drugih prispevkov

1. Uredništvo sprejema v objavo znanstvene in strokovne članke s področja gradbeništva in druge prispevke, pomembne in zanimive za gradbeno stroko.
2. Znanstvene in strokovne članke pred objavo pregleda najmanj en anonimen recenzent, ki ga določi glavni in odgovorni urednik.
3. Članki (razen angleških povzetkov) in prispevki morajo biti napisani v slovenščini.
4. Besedilo mora biti zapisano z znaki velikosti 12 točk in z dvojnimi presledki med vrsticami.
5. Prispevki morajo vsebovati naslov, imena in priimke avtorjev z nazivi in naslovi ter besedilo.
6. Članki morajo obvezno vsebovati: naslov članka v slovenščini (velike črke); naslov članka v angleščini (velike črke); znanstveni naziv, imena in priimke avtorjev, strokovni naziv, navadni in elektronski naslov; oznako, ali je članek strokoven ali znanstven; naslov POVZETEK in povzetek v slovenščini; ključne besede v slovenščini; naslov SUMMARY in povzetek v angleščini; ključne besede (key words) v angleščini; naslov UVOD in besedilo uvoda; naslov naslednjega poglavja (velike črke) in besedilo poglavja; naslov razdelka in besedilo razdelka (neobvezno); ... naslov SKLEP in besedilo sklepa; naslov ZAHVALA in besedilo zahvale (neobvezno); naslov LITERATURA in seznam literature; naslov DODATEK in besedilo dodatka (neobvezno). Če je dodatkov več, so ti označeni še z A, B, C itn.
7. Poglavlja in razdelki so lahko oštevilčeni. Poglavlja se oštevilčijo brez končnih pik. Denimo: 1 UVOD; 2 GRADNJA AVTOCESTNEGA ODSEKA; 2.1 Avtocestni odsek ... 3 ...; 3.1 ... itd.
8. Slike (risbe in fotografije s primerno ločljivostjo) in preglednice morajo biti razporejene in omenjene po vrstnem redu v besedilu prispevka, oštevilčene in opremljene s podnapisi, ki pojasnjujejo njihovo vsebino.
9. Enačbe morajo biti na desnem robu označene z zaporedno številko v okroglem oklepaju.
10. Kot decimalno ločilo je treba uporabljati vejico.
11. Uporabljena in citirana dela morajo biti navedena med besedilom prispevka z oznako v obliki oglatih oklepajev: (priimek prvega avtorja ali kratica ustanove, leto objave). V istem letu objavljena dela istega avtorja ali ustanove morajo biti označena še z oznakami a, b, c itn.
12. V poglavju LITERATURA so uporabljena in citirana dela razvrščena po abecednem redu priimkov prvih avtorjev ali kraticah ustanov in opisana z naslednjimi podatki: priimek ali kratica ustanove, začetnica imena prvega avtorja ali naziv ustanove, priimki in začetnice imen drugih avtorjev, naslov dela, način objave, leto objave.
13. Način objave je opisan s podatki: knjige: založba; revije: ime revije, založba, letnik, številka, strani od do; zborniki: naziv sestanka, organizator, kraj in datum sestanka, strani od do; raziskovalna poročila: vrsta poročila, naročnik, oznaka pogodbe; za druge vrste virov: kratek opis, npr. v zasebnem pogovoru.
14. Prispevke je treba poslati v elektronski obliki v formatu MS WORD glavnemu in odgovornemu uredniku na e-naslov: janez.duhovnik@fgg.uni-lj.si. V sporočilu mora avtor napisati, kakšna je po njegovem mnenju vsebina članka (pretežno znanstvena, pretežno strokovna) oziroma za katero rubriko je po njegovem mnenju prispevek primeren.

Uredništvo

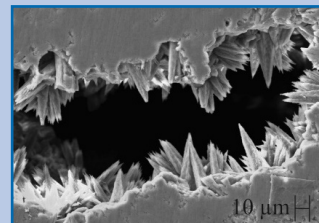
# Vsebina • Contents

## Članki • Papers

stran 2

asist. dr. Petra Štukovnik, univ. dipl. geol.  
prof. dr. Violeta Bokan Bosiljkov, univ. dipl. inž. grad.  
izr. prof. dr. Marjan Marinšek, univ. dipl. kem.

### **SAMOCELJENJE BETONA ZARADI DELOVANJA BAKTERIJ** BACTERIAL-BASED SELF-HEALING OF CONCRETE



stran 8

Toni Klemenčič, mag. inž. grad.  
Rok Krevs, mag. inž. grad.  
Danilo Malnar, univ. dipl. inž. grad

### **LOGISTIČNI CENTER LIDL ARJA VAS** LOGISTICS CENTRE LIDL ARJA VAS



stran 14

Rok Mlakar, univ. dipl. inž. grad.  
dr. Viktor Markelj, univ. dipl. inž. grad.  
Jernej Maher, univ. dipl. inž. grad.

### **PROJEKT MOSTU ČEZ MEJNO REKO MURO V CERŠAKU** PROJECT FOR THE NEW BRIDGE OVER THE BORDER RIVER MURA NEAR CERŠAK



stran 20

Tadej Mirkac, univ. dipl. inž. grad., dipl. inž. arh.  
Gregor Gruden, univ. dipl. inž. grad.  
Miha Maraž, univ. dipl. inž. grad.

### **SANACIJA LEŽIŠČ JEKLENEGA MOSTU ČEZ REKO SAVINJO V KM 522+446 ŽELEZNIŠKE PROGE LAŠKO-CELJE** REPAIR OF STRUCTURAL BEARINGS OF STEEL BRIDGE OVER THE SAVINJA RIVER IN KM 522+446 RAILWAY LINE LAŠKO – CELJE



## Poročilo s strokovnega srečanja

stran 28

mag. Smiljan Juvan, univ. dipl. inž. grad.

### **30. MIŠIČEV VODARSKI DAN 2019**

## Novi diplomanti

Eva Okorn

## Koledar prireditev

Eva Okorn

Slika na naslovnici: Robota v opekarni Wienerberger v Ormožu, foto Milan Kuhta

# SAMOCELJENJE BETONA ZARADI DELOVANJA BAKTERIJ

## BACTERIAL-BASED SELF-HEALING OF CONCRETE

**asist. dr. Petra Štukovnik, univ. dipl. geol.**

petra.stukovnik@fgg.uni-lj.si

**prof. dr. Violeta Bokan Bosiljkov, univ. dipl.**

**inž. grad.**

violeta.bokan-bosiljkov@fgg.uni-lj.si

Univerza v Ljubljani, Fakulteta za gradbeništvo  
in geodezijo,

Jamova cesta 2, Ljubljana

**izr. prof. dr. Marjan Marinšek, univ. dipl. kem.**

marjan.marinsek@fkkt.uni-lj.si

Univerza v Ljubljani, Fakulteta za kemijo in  
kemijsko tehnologijo,

Večna pot 113, Ljubljana

**Znanstveni članek**

UDK 582.23:691.32

**Povzetek** | V prispevku poročamo o rezultatih prvih preiskav biobetona, ki ima lastnosti samoceljenja. Beton smo izdelali z uporabo dodatka za samoceljenje, kapsul z bakterijami in hrano. Znano je, da lahko nekateri mikroorganizmi, zlasti bakterije, s svojo presnovo obarjajo karbonate. Kristali obarjenega kalcijevega karbonata polnijo razpoke, ki se oblikujejo na površini ali v notranjosti betona, ter jih postopoma popolnoma zaprejo. S tem se poveča odpornost betona proti vdoru kapljev in z njimi škodljivih snovi. Življenjska doba betona je lahko zato bistveno podaljšana. Obarjen kalcijev karbonat pa lahko izboljša tudi mehanske lastnosti betona. Na pripravljenih vzorcih smo spremljali rezultate delovanja bakterij v različnih okoljih, saj je aktivnost uporabljene vrste bakterij odvisna od pogojev okolja, v katerem je biobeton. Obarjanju  $\text{CaCO}_3$  smo sledili s pomočjo mikroskopskih tehnik (optična in SEM-EDS mikroskopija), trdnost betona pa smo določili na prizmatičnih vzorcih. Rezultati preiskav so potrdili sovisnost med učinkovitostjo samoceljenja biobetona in pogoji okolja. Pokazali smo tudi, da je  $\text{CaCO}_3$ , ki se obarja v razpoki, sposoben zagotoviti določeno natezno trdnost v območju samozacepljene razpoke.

Ključne besede: razpoke v betonu, biobeton, delovanje bakterij, obarjanje kalcita, samoceljenje betona

**Summary** | This article reports the results of tests carried out on self-healing bio-concrete. The concrete was made using self-healing additives, capsules with bacteria and their food. It is known that some microorganisms, especially bacteria, precipitate carbonates through their metabolism. Crystals of precipitated calcium carbonate fill and gradually completely close the cracks that form either on the surface or the inside of concrete. This increases the resistance of concrete to the penetration of liquids with harmful substances and thus considerably extends the life span of concrete structures. The precipitated calcium carbonate can also improve the mechanical properties of concrete. Prepared samples were used to monitor the results of bacterial activity in different environments, as their activity depends on the environmental conditions to which bio-concrete was exposed.  $\text{CaCO}_3$  precipitation was observed using microscopic techniques (optical and SEM-EDS microscopy), and concrete strength was determined on prismatic specimens. The results of the tests confirmed the correlation between the self-healing

ability of bio-concrete and environmental conditions. Additionally, we were able to show that  $\text{CaCO}_3$ , which precipitates in the crack, is able to provide certain tensile strength to the self-healed crack.

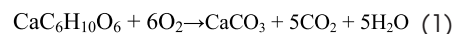
Key words: cracks in concrete, bioconcrete, bacterial activity, calcite precipitation, self-healing of concrete

## 1 • UVOD

Beton je material, ki ga na svetu proizvedemo in uporabimo največ. Več porabimo le vode. Na vsakega prebivalca Zemlje proizvedemo  $1 \text{ m}^3$  betona na leto, to je skupaj okoli 7,7 milijarde  $\text{m}^3$ . Ker je beton krhek material, se v njem oblikujejo razpoke, od mikrorazpok do makrorazpok. Prve so v osnovi neproblematične, dokler se ne začnejo širiti in združevati. Prisotnost razpok v armiranem betonu ogroža najprej njegovo obstojnost, saj lahko škodljive snovi enostavno prodrejo v beton. Posledica je pogosto tudi korozija armature, kar na daljši rok ogroža stabilnost objektov. Zato raziskovalci iščejo različne rešitve, kako bi te razpoke čim prej in čim bolj učinkovito zaprli – jih zacelili. Poznamo več procesov samoceljenja betona; ki jih delimo na naravne (avtogene), biološke in kemične procese (Amirreza Talaiekhazan, 2014).

Zadnje desetletje potekajo intenzivne preiskave na področju samoceljenja betona s pomočjo mikroorganizmov, predvsem bakterij, ki omogočajo zapolnitev razpok do širine 1 mm v nekaj dneh (De Muynck, 2010).

Znano je, da lahko mikroorganizmi, zlasti bakterije, obarjajo različne vrste mineralov, kot so karbonati, sulfidi, silikati in fosfati. Zaradi svoje združljivosti z betonsko sestavo je najbolj primeren za zapolnitev razpok v betonu kalcijev karbonat ( $\text{CaCO}_3$ ). Bakterije, ki proizvajajo  $\text{CaCO}_3$ , so najprej uporabljali tako, da so jih nanašali na površine, ki so jih želeli zaščititi, sanirati ali jim povečati trdnost. Pristop so uporabljali na kamnu, apnenih ometih in pri sanaciji površinskih razpok v betonu (Belie, 2016). Kristali kalcijevega karbonata so zmanjšali površinsko poroznost in/dali zapolnili površinske razpoke (Vijay, 2017). V primeru, da želimo zapolniti tudi razpoke v notranjosti armiranobetonskih elementov, je treba bakterije vmešati v beton. Ker pa je bazičnost betona visoka, lahko v ta namen uporabljamo le tako imenovane alkalofilne bakterije, ki lahko v takem okolju preživijo. To so pogosto bakterije, ki pri presnavljanju kalcijevega laktata obarjajo kalcijev karbonat (enačba 1) ((Siddique, 2011), (Vijay, 2017)).



Ker bakterije za presnovo potrebujejo kisik, se zmanjša koncentracija kisika v betonu, kar zmanjša nevarnost korozije jekla v betonu in s tem še dodatno poveča obstojnost infrastrukture iz armiranega betona.

Mikroorganizmi (spore bakterij) in hranilo (npr. Ca-laktat) se v cementno matrico navadno dodajo na pasiven način. To pomeni, da se direktno vmešajo v sveži beton. Za najbolj učinkovito se je pokazala rešitev z inkapsulacijo spor in hranila, na primer v glinene kapsule. Ta rešitev omogoča, da spore v strjenem betonu preživijo tudi več desetletij. Zbudijo se le, če pridejo v stik z vodo, in to se zgodi le, če se oblikuje razpoka. Takrat bakterije začnejo oksidirati kalcijev laktat in pri tem nastane  $\text{CaCO}_3$ , ki postopno zapolni razpoko.

Preiskave biobetona, o katerih poročamo v tem članku, so, glede na razpoložljive podatke, prve preiskave te napredne tehnologije v Sloveniji. Sodelovanje v mednarodnem projektu COST Action CA 15202 Self-healing as preventive repair of concrete structures – SARCOS nam je omogočilo dostop do dodatka za samoceljenje z bakterijami, ki smo ga uporabili za izdelavo biobetona.

jega nadzora nad oblikovanjem induciranih razpok.

Proizvod z bakterijami za samoceljenje smo vmešali čisto na koncu, da bi med pripravo betona čim manj poškodovali kapsule. Proizvod smo dodali v količini, ki je navedena v tehničnem listu.

## 2 • ŠTUDIJA ODZIVA BIOBETONA V RAZLIČNIH OKOLJIH

### 2.1 Sestava in postopek priprave biobetona in vzorci

Za namen spremljanja samoceljenja betona smo pripravili samozgoščevalno (SCC) betonsko mešanico, ki je poleg osnovnih sestavin vsebovala tudi kapsule z bakterijami in hranilom. Uporabljen agregat v betonu je bil triasni dolomit, v katerem mineral dolomit predstavlja 98,1 % kamnine, mineral kalcit pa približno 1,9 %. Za mineralno polnilo smo uporabili dolomitno moko. Vir dolomitne moke je enak kot pri agregatu. Hidravlično vezivo v betonu je bil čisti portlandski cement z oznako CEM I 42,5N (SIST, 2011), katerega kemijska sestava je podana v preglednici 1. Specifična površina cementa znaša  $3520 \text{ cm}^2 \text{ g}^{-1}$ , medtem

ko je gostota zrn  $3,11 \text{ g cm}^{-3}$ . Z namenom zagotavljanja ustrezne obstojnosti ter lastnosti betona SCC v svežem stanju smo izbrali vodocementno (v/c) razmerje 0,45

Oksid	$\text{SiO}_2$	$\text{Al}_2\text{O}_3$	$\text{Fe}_2\text{O}_3$	CaO	MgO	$\text{Na}_2\text{O}$	$\text{K}_2\text{O}$	Cl	$\text{SO}_3$
(%)	20,31	4,49	3,25	63,72	1,53	0,26	0,60	0,05	0,75

Preglednica 1 • Kemijska sestava cementa CEM I 42,5N.

in maso cementa enako 400 kg. Masa dolomitne moke za zagotavljanje stabilnosti in sposobnosti prehajanja betona SCC je bila 250 kg, količina superplastifikatorja PCE za doseganje samozgoščevalnih lastnosti pa 0,6 % na maso praškastih delcev (cement in mineralno polnilo). V mešanico smo dodali še polipropilenska vlakna z namenom laž-

Iz betona SCC smo izdelali vzorce v obliki valjev ( $\phi = 10 \text{ mm}$ ,  $d = 5 \text{ mm}$ ) za mikroskopske preiskave ter prizme ( $40 \times 40 \times 160 \text{ mm}$ ) za spremljanje mehanskih karakteristik. Po 24 urah smo vzorce vzeli iz kalupov ter jih obremenili do oblikovanja razpok. Širina induciranih razpok je bila okrog 0,5 mm. Na prizmah smo razpoko in-

ducirali na sredini dolžine prizme z upogibno obremenitvijo. V nadaljevanju smo vzorce izpostavili različnim okoljem: pitni vodi iz različnih slovenskih vodovodnih sistemov, zračni vlagi, ciklom močenja in sušenja, morski vodi, vodni raztopini NaCl, zakopali pa smo jih tudi v zemljo. Naša hipoteza je namreč bila, da je aktivnost uporabljene vrste bakterij odvisna od pogojev okolja, v katerem je biobeton.

## 2.2 Analizne metode

Za spremljanje samoceljenja betona z vključenimi bakterijami so najprimernejše

mikroskopske metode, saj je treba spremljati polnjenje razpok s  $\text{CaCO}_3$ , ki se obarja kot rezultat delovanja bakterij. V okviru naših preiskav smo mikroskopske analize opravili z elektronskim mikroskopom FE-SEM Zeiss Ultra Plus, ki je opremljen z EDS-detektorjem (Oxford X-Max SDD 50 mm<sup>2</sup> 106 detektor in INCA 4.14 5 X-ray microanalysis software) ter optičnim mikroskopskim sistemom HIROX KH 3000 (Štukovnik, 2011), ki omogoča časovno spremljanje obarjanja kalcita v razpokah.

Preiskave tlačne in upogibne trdnosti prizem so bile opravljene skladno s standardom EN

196-1 (SIST, 2005). Za upogibne preiskave smo uporabili univerzalni preizkuševalni stroj Roell-Amsler s kapaciteto 100 kN, tlačne preiskave pa so bile opravljene na stiskalnici s kapaciteto 5000 kN ob uporabi 500 kN tlačne doze.

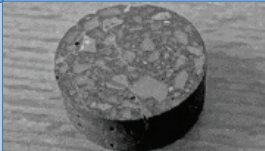
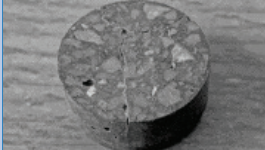
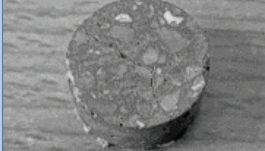
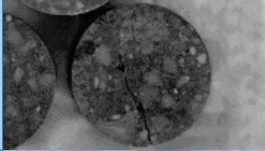

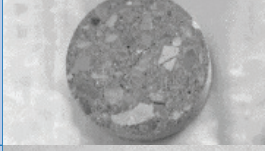
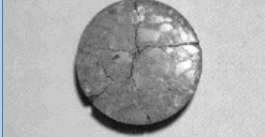
(sliki 3 in 4). Z delovanjem bakterij v betonih lahko zacelimo razpoke širine do 1 mm. Obarjanje  $\text{CaCO}_3$  kot posledica delovanja bakterij v

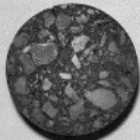
## 3 • REZULTATI IN DISKUSIJA

Napokani vzorci betona SCC s proizvodom za samoceljenje so bili izpostavljeni različnim pogojem okolja. Po sedmih dneh je bila stopnja celjenja razpok v betonu med 0 in 100 % (preglednica 2), odvisno od izbranega okolja. Rezultati preiskav v preglednici 2 potrjujejo postavljeno hipotezo. Vidimo lahko, da je stopnja obarjanja  $\text{CaCO}_3$  ter s tem zapolnitve razpok odvisna od okolja. Prvi rezultati kažejo, da so bakterije učinkovito sredstvo za tesnjenje razpok v betonu, izpostavljenem pitni vodi iz ljubljanskega vodovoda in raztopini soli, ter v betonu, zakopanem v zemlji. Predvsem stalna visoka vlaga je tisti parameter, ki omogoča hitro obarjanje  $\text{CaCO}_3$ , kar je v skladu s podatki v literaturi. Učinkovito delovanje bakterij v pitni vodi iz ljubljanskega vodovoda in vodni raztopini soli ter njihova slaba učinkovitost v pitni vodi iz vodovoda Ivančna Gorica in morski vodi pa kažejo na to, da je kemijska sestava raztopine pomemben parameter, ki nadzoruje učinkovitost delovanja bakterij v betonu. Ob ugodnih pogojih začnejo bakterije z obarjanjem  $\text{CaCO}_3$  v nekaj urah, kar je lepo razvidno na sliki 1, kjer se je razpoka začela polniti že po 4 urah.

Bakterije lahko v betonski mešanici kot spore »spijo« tudi desetletja (slika 2). Ob nastanku razpoke in vdoru vode v razpoko pa se zbudijo in se začnejo prehranjevati. Rezultat presnove je  $\text{CaCO}_3$ , ki se obarja na površini sten razpoke in jo na ta način popravlja. Poleg tega se v okolju z visoko alkalnostjo oblikuje še dodatni  $\text{CaCO}_3$  zaradi  $\text{CO}_2$ , ki ga proizvedejo bakterije (Knoben, 2011).

Kot posledica opisanih mehanizmov se v relativno kratkem času (celo v nekaj dneh) lahko razpoka zapolni z obarjenim  $\text{CaCO}_3$

Številka vzorčka	slika vzorčka	pogoji	stopnja celjenja (0-100)
1		vodovodna voda (Ljubljana)	90
2		raztopina soli	90
3		izmenično vodovodna voda – zračna vlaga	0
4		zakopan pod 2 cm zemljine – zunanji vremenski pogoji (Ljubljana)	70
5		vodovodna voda (Ljubljana)	100
6		zunanji vremenski pogoji	0
7		notranja zračna vlaga	0

8		morska voda	0
9		vodovodna voda (Ivančna Gorica)	0

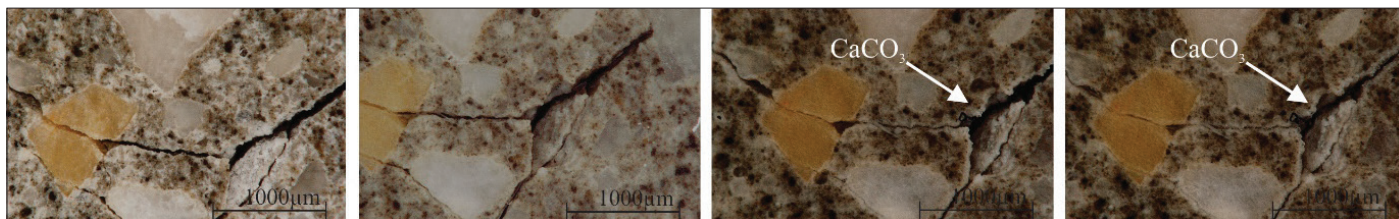
Preglednica 2 • Delovanje bakterij v različnih okoljih.

biobetonu je prikazano na sliki 3, ki prikazuje SEM-posnetke visokih povečav. Kristali  $\text{CaCO}_3$

ne srečata in povežeta, približno na sredini

je večja gostota obarjenega kalcita v razpoki (slika 3, desno).

Največja prednost delovanja bakterij v biobetonu je ponovna vzpostavitev tesnosti v območju razpok ter s tem znižanje prepustnosti betona za kapljevine in povečanje njegove obstojnosti in s tem življenjske dobe. Bi pa lahko obarjanje kalcita v betonu izboljšalo tudi njegove mehanske lastnosti. Slika 4 prikazuje rezultat delovanja bakterij, kot ga vidimo s prostim očesom. Kalcit zapolnjuje inducirano razpoko vzdolž njene celotne širine in višine. Vidimo pa lahko, da je bilo delovanje bakterij najbolj intenzivno v srednji tretjini širine vzorca,

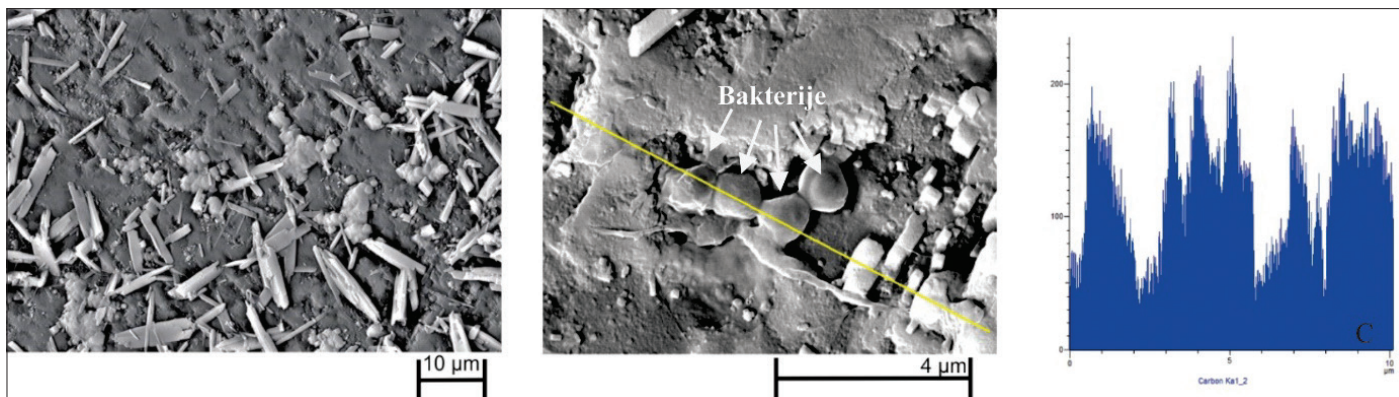


Slika 1 • Delovanje bakterij: v vzorcu 1 se je obarjanje  $\text{CaCO}_3$  začelo v 4 urah.

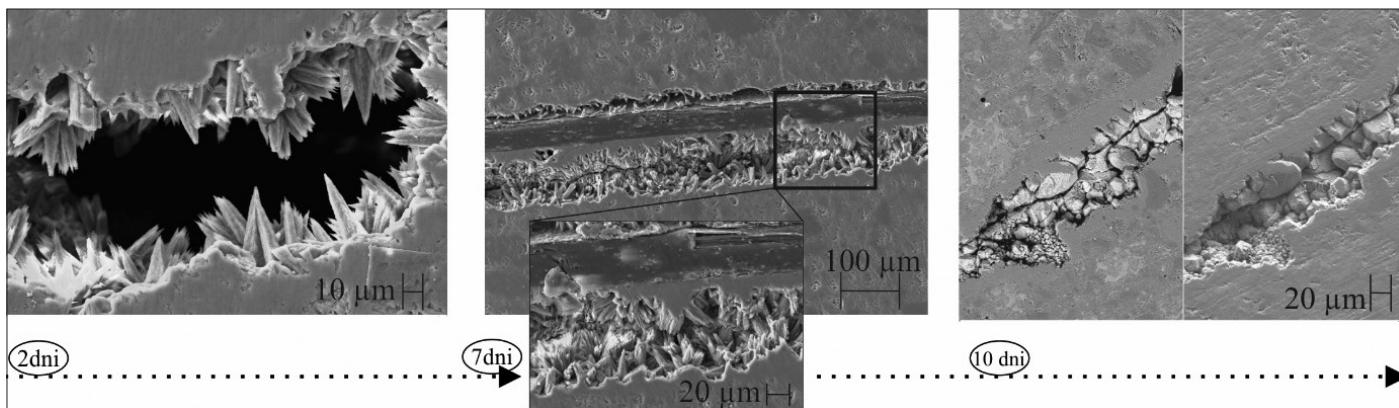
se začnejo odlagati na stenah razpoke (slika 3, levo). Sledi naraščanje debeline kalcitnih

razpoke (slika 3, sredina). Kljub temu lahko delovanje bakterij poteka še naprej in rezultat

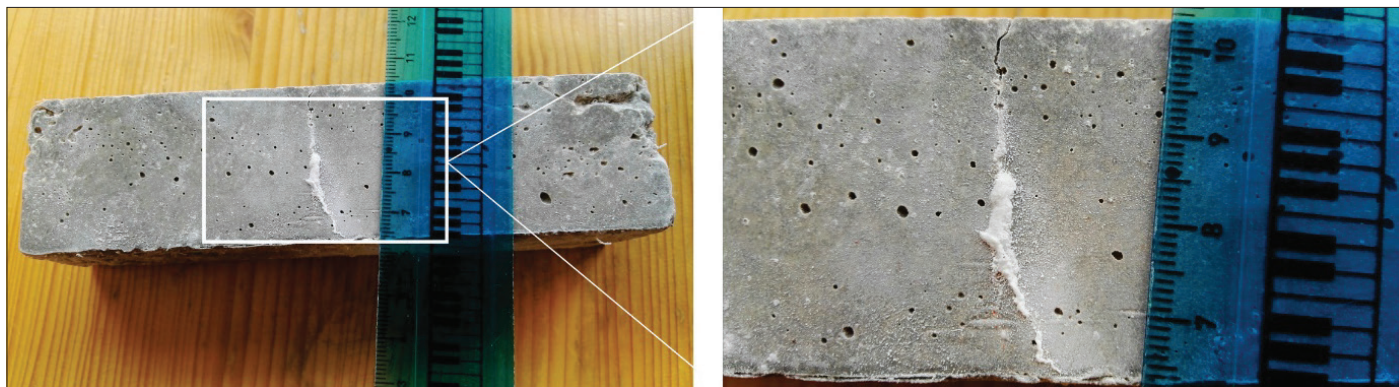
ob robovih pa manj. Razlogov za to še ne poznamo. V nadaljevanju smo preverili, ali je



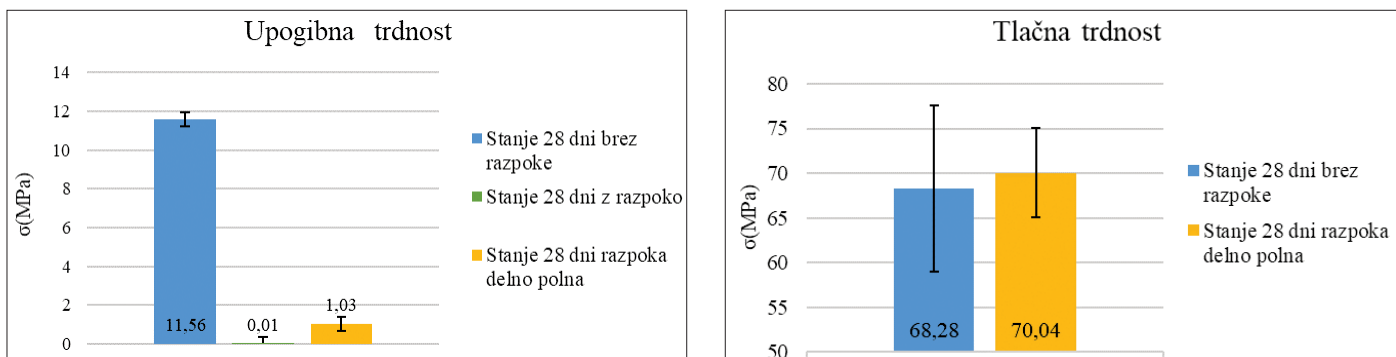
Slika 2 • Vzorec betona s proizvodom za samoceljenje.



Slika 3 • Obarjanje  $\text{CaCO}_3$  v razpoki zaradi delovanja bakterij – mikrofotografiji.



Slika 4 • Obarjanje  $\text{CaCO}_3$  v razpoki zaradi delovanja bakterij - makronivo.



Slika 5 • Mehanske karakteristike betona SCC z dodanim proizvodom za samoceljenje; rezultati upogibne trdnosti (levo) in tlačne trdnosti (desno).

zapolnjenost razpoke s kalcitom vplivala na povečanje upogibne trdnosti prizme.

Na sliki 5 so prikazani rezultati merjenja upogibne in tlačne trdnosti betona SCC z dodanim proizvodom za samoceljenje. Povprečna upogibna trdnost (treh) intaktnih (nerazpokanih) prizem je po 28 dneh znašala 11,5 MPa, medtem ko je bila povprečna upogibna trdnost razpokanih prizem, ki so bile v okolju z zračno vlago, enaka nič, kar je v skladu s pričakovanji. Šele mokro okolje

namreč omogoči, da se bakterije zbudijo, se začnejo prehranjevati in presnavljati, posledica česar je obarjanje  $\text{CaCO}_3$  in s tem samoceljenje razpoke. To potrjujejo rezultati upogibne trdnosti razpokane prizme, ki je bila potopljena v pitno vodo iz ljubljanskega vodovoda. V tem primeru je obarjeni  $\text{CaCO}_3$  delno zapolnil razpoko in tako omogočil porast povprečne vrednosti upogibne trdnosti razpokane prizme na 1,03 MPa. Preizkušanih je bilo 6 vzorcev. Po opravljenih upogibnih pre-

iskavah smo na polovičkah prizem določili še tlačno trdnost biobetona. Razpoka, ki smo jo namerno oblikovali, na rezultate tlačne trdnosti tako ni vplivala. To dokazujejo tudi rezultati za povprečno tlačno trdnost pri starosti 28 dni, ki je pri vzorcih brez razpok znašala 68 MPa in pri vzorcih z delno polno razpoko 70 MPa. Rezultati meritev upogibne trdnosti so pokazali, da obarjanje  $\text{CaCO}_3$  zaradi delovanja bakterij lahko ugodno vpliva tudi na mehanske karakteristike betonov.

## 4 • ZAKLJUČKI

V prispevku smo prikazali rezultate prvih preiskav biobetona, ki so bile opravljene na Univerzi v Ljubljani. Dodatek za samoceljenje so bile bakterije, ki pri presnovi kalcijevega laktata obarjajo  $\text{CaCO}_3$ . Ker je  $\text{CaCO}_3$  prisoten in relativno obstojen tudi v običajnem betonu, predstavlja obarjanje  $\text{CaCO}_3$  v razpokah kompatibilen način samoceljenja betona.

Način oblikovanja induciranih razpok in njihovo omejevanje s pomočjo polipropilenskih vlaken sta se izkazala za primerna pristopa, ko proučujemo lastnosti

samoceljenja. Oblikovane razpoke so se v ugodnih pogojih okolja zapolnile s  $\text{CaCO}_3$ , že v enem tednu, s časom pa se je še dodatno manjšala poroznost tesnilnega mineralnega sloja.

Zaključimo lahko, da je učinkovitost samoceljenja zelo odvisna od okolja, v katero umestimo betonske elemente. Že v primeru pitne vode so se pokazale velike razlike med vodo iz ljubljanskega vodovoda, ki predstavlja idealne razmere za samoceljenje, in vodo iz vodovoda Ivančna Gorica, kjer bakterije niso delovale

(se niso zbudile). Zato je treba v prihodnje vzporedno s preiskavami biobetona opraviti tudi kemijske analize raztopin ali zemljin, v katere potopimo ali zakopljemo vzorce, saj bomo le tako lahko identificirali elemente, ki zavirajo delovanje bakterij v betonu.

Mehanske preiskave so potrdile, da je  $\text{CaCO}_3$ , ki se obarja v razpoki, sposoben prenesti določene natezne napetosti, referenčna upogibna nosilnost betona (pred induciranjem razpoke) pa s procesom samoceljenja verjetno ne more biti nikoli v celoti dosežena. Je pa res, da je glavni namen samoceljenja betona ponovna vzpostavitev tesnosti betona in s tem povečanje njegove obstojnosti.



Na območju Slovenije je razmišljanje o samopopravljivih betonskih konstrukcijah novost. Samopopravljivi betoni predstav-

ljajo novo družino betonskih materialov, ki imajo velik potencial predvsem pri armiranobetonskih objektih, ki so težko

dostopni ali z njimi ščitimo biosfero pred nevarnimi snovmi in jih zato v primeru propadanja ali poškodb težko saniramo.

## 5 • ZAHVALA

Avtorji se zahvaljujemo Agenciji za raziskovalno dejavnost Republike Slovenije, ki financira naše raziskave v raziskovalnih programih P2-0185 in P1-0175 ter raziskovalnem projektu J2-8194. Zahvala velja tudi študentom, vključenim v projekt Po kreativni poti do praktičnih znanj – Razvoj samopopravljivega betona, ki so pomagali pri pripravi vzorcev in izvedbi preiskav.

## 6 • LITERATURA

Amirreza Talaiekhozan, A. K., Arezo Shafaghat, Ramin Andalib, M. Z., Abd Majid, Mohamad Ali Fulazzaky, Rosli Mohamad Zin, Chew Tin Lee, Mohd Warid Hussin, Norhaliza Hamza, Nur Fatimah Marwar, Haidar, H. I., A Review of Self-healing Concrete Research Development, *Journal of Environmental Treatment Techniques*, 2, 1: 1-11, 2014.

De Belie, N., Application of bacteria in concrete: a critical review, *RILEM Technical Letters*, RILEM, 2016.

De Mujnck, W., De Belie, N., Verstraete, W., Microbial carbonate precipitation in construction materials: a review, *Ecological Engineering*, 36, 118–136, 2010.

Knoben, W., Could bacteria breathe new life into an ancient construction material? *Materials today*, 14 (9), 444, 2011.

Siddique, R., Chahal, N. K., Effect of ureolytic bacteria on concrete properties, *Construction and Building Materials*, 25, 10, 3791-3801, 2011.

SIST, Slovenski inštitut za standardizacijo, SIST EN 196-1:2005-Metode preskušanja cementa - 1. del: Določanje trdnosti, Ljubljana, 2005.

SIST, Slovenski inštitut za standardizacijo, SIST EN 197-1:2011-Cement - Part 1: Composition, specifications and conformity criteria for common cements, Ljubljana, 2011.

Štukovnik, P., Čepon, F., Bokan-Bosiljkov, V., 2011. Analiza poškodb objektov stavbne dediscine s 3D mikroskopom, v: Zbornik 33. zborovanje gradbenih konstruktorjev Slovenije, Bled, 6.-7. oktober 2011, J. Lopatič, F. Saje, (ur.), Slovensko društvo gradbenih konstruktorjev, Bled, 253-260, 2011.

Vijay, K., Murmu, M., Deo, S. V., Bacteria based self healing concrete – A review. *Construction and Building Materials*, 152: 1008-1014, 2017.

# LOGISTIČNI CENTER LIDL ARJA VAS

## LOGISTICS CENTRE LIDL ARJA VAS

**Toni Klemenčič, mag. inž. grad.**

klemencic.toni@cgp.si

**Rok Krevs, mag. inž. grad.**

rok.krevs@cgp.si

**Danilo Malnar, univ. dipl. inž. grad.**

danilo.malnar@cgp.si

CGP, d. d.,

Ljubljanska cesta 36, 8000 Novo mesto

**Strokovni članek**

UDK 624.014.2:69.055(497.4)

**Povzetek** | Članek opisuje tehnologijo gradnje objekta Logistični center LIDL Arja vas, izdelavo terminskega plana v 3D-okolju ter pridobivanje LEED-certifikata za projektiranje in gradnjo objekta. V članku je predstavljena natančnost postavitve montažnih stebrov AB ter nadaljnja montaža strešne jeklene konstrukcije z nizko toleranco dimenzij. Podrobneje je predstavljen 4D-model objekta, ki je izdelan s programsko opremo Navisworks Manage. Predstavljen je postopek pridobivanja zlatega LEED-certifikata.

Ključne besede: tehnologija gradnje, terminski plan, BIM, LEED

**Summary** | The article describes the technology of construction for the structure Logistics centre LIDL Arja vas, the making of timetable in 3D environment and acquiring of LEED certificate for the design and construction of this structure. The article shows the accuracy of the prefabricated columns and further assembly of the steel roof structure with lower margin of error. In more detail we present the 4D model of the structure, which was made with Navisworks Manage software. The process of acquiring gold LEED certificate is presented.

Key words: construction technology, schedule, BIM, LEED

### 1 • UVOD

Objekt Logistični center LIDL Arja vas je s 57.546 m<sup>2</sup> med največjimi pokriti objekti v Sloveniji in meri več kot 218 teniških igrišč. Postavljen je na zemljišču, velikem 13 hektarjev, kar znaša enako kot 18 nogometnih igrišč. Znotraj objekta je dovolj prostora za 38.000 paletnih mest. Osnovni podatki o udeležencih pri graditvi, času gradnje in vrednosti del so prikazane v preglednici 1.

Objekt skladišča je zasnovan kot armiranobetonska montažna konstrukcija z jekleno konstrukcijo strehe, ki je položna dvokapnica s potekom slemena v smeri vzhod-zahod. Objekt je konstrukcijsko zasnovan kot enoetažna konstrukcija v predelu hladilnic oziroma kot dvoetažna konstrukcija na vzhodni strani. Nosilno konstrukcijo strehe sestavljajo prečni

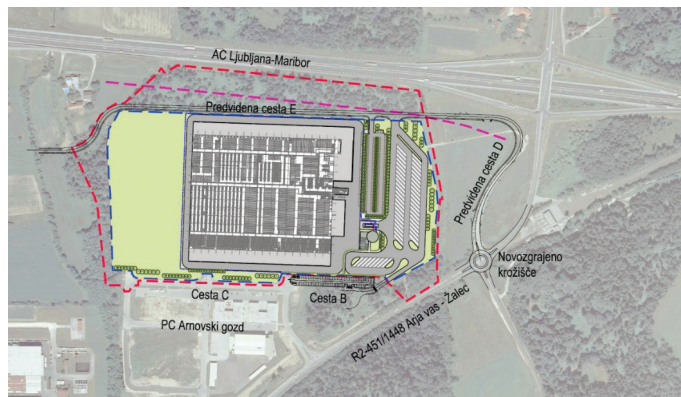
Projekt	Logistični center LIDL Arja vas
Generalni izvajalec	CGP, d. d.
Projektant	Elea iC, d. o. o. ((Elea iC, 2017), (Elea iC, 2018a), (Elea iC, 2018b))
Nadzornik	Elea iC, d. o. o.
Čas gradnje	12 mesecev od pričetka del; junij 2018–junij 2019
Vrednost GOI del	40 milijonov EUR brez DDV

Preglednica 1 • Osnovni podatki o logističnem centru LIDL v Arji vasi.

in vzdolžni jekleni palični nosilci, ki so členkasto priključeni na armiranobetonske montažne stebre. Celotna streha skladišča je pokrita z nosilno visokoprofilirano trapezno pločevino višine 137 mm. Pločevina služi za nosilno podlago zaključnim slojem položne pohodne strehe. Nosilna konstrukcija strehe v predelu pisarn so montažni armiranobetonski nosilci. Glavni nosilci L in I pravokotnega preseka so višine 1,0 m. Sekundarni nosilci pravokotnega preseka višine 68 cm potekajo preko razpona 12,1 m in so postavljeni v medsebojnem odkliku 3 do 3,5 m. Celotna streha nad pisarnami je krita z nosilno trapezno pločevino višine 155 mm. Površine logističnega centra so navedene v preglednici 2. Lega logističnega centra je prikazana na sliki 1.

Površina zemljišča	133.257,00 m <sup>2</sup>		
Zunanja ureditev	44.763,46 m <sup>2</sup>		
Zunanje zelene površine	45.354,62 m <sup>2</sup>		
	Logistični center – skladišče	Energetski objekt	Vratarnica
Zazidana površina	42.531,60 m <sup>2</sup>	620,00 m <sup>2</sup>	38,45 m <sup>2</sup>
Bruto tlorisna površina	57.546,64 m <sup>2</sup>	620,00 m <sup>2</sup>	40,20 m <sup>2</sup>

Preglednica 2 • Površine logističnega centra LIDL v Arji vasi.



Slika 1 • Umestitev objekta ob avtocesti Ljubljana–Maribor pri Arja vasi. Tlorisne mere objekta skladišča 185 m x 225 m.

## 2 • GRADNJA OBJEKTA

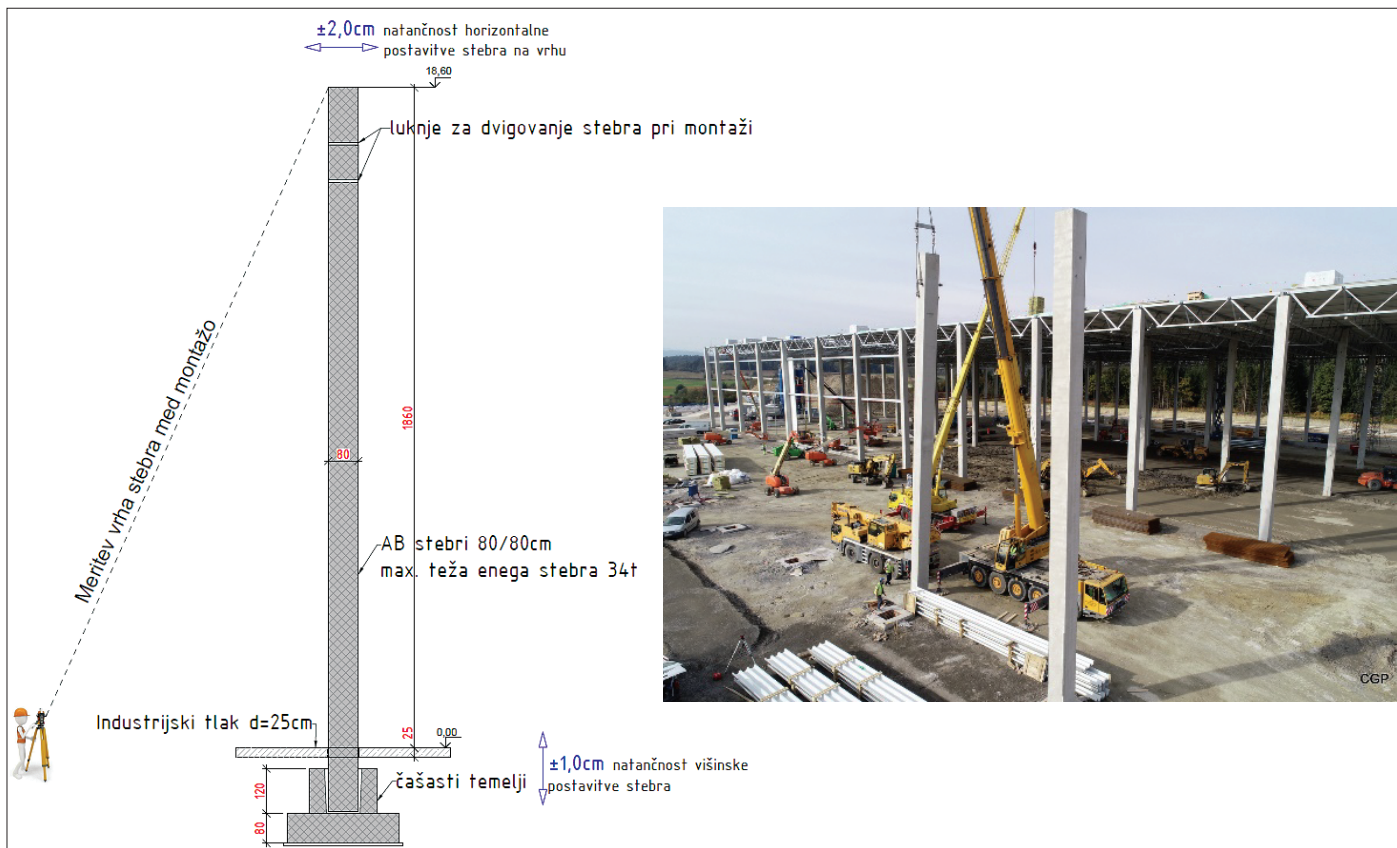
### 2.1 Globoko temeljenje

Na objektu se je uporabilo globoko temeljenje z dvema tehnologijama:

CFA-piloti (continuous flight auger) – s CFA-metodo so se izdelovali piloti iz armiranega betona pod točkovnimi temelji, pasovnimi temelji in temeljnimi ploščami dvoetažnega dela objekta. CFA-piloti so se vgradili tri

premere globoko v lapornato podlago, ki je od 3 do 18 m pod nivojem delovnega platoja. Pri CFA-metodi se neprekinjeno vrta do končne globine pilota, sveder se pri tem zapolni z zemljino, ki opira stene vrtnice. Pri izvleku svedra se vrtnica skozi sredinsko cev svedra zapolnjuje z betonom. Na koncu se v vrtnico zapolnjuje z betonom, vtisne še armaturo.

VBS-piloti (vibrirani betonski slopi) – z VBS-metodo so se izdelovali nearmirani piloti premera 60 cm pod talno ploščo po celem tlorisu objekta ter pod točkovnimi temelji enoetažnega dela objekta. VBS-piloti so se izvajali z vibracijsko iglo s potiskanjem s pomočjo vibriranja do globine 6–20 m pod delovnim platojem do nosilnega sloja kompaktnega laporja. Pri izvleku vibracijske igle se je istočasno dovajal beton skozi sredinsko cev vibracijske igle.

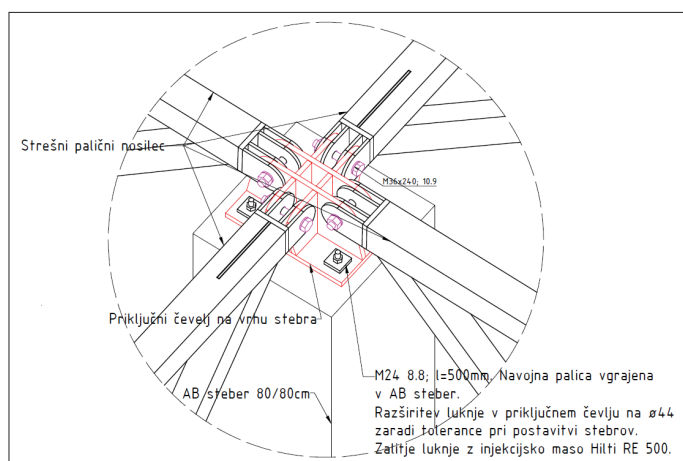


Slika 2 • Natančnost postavitve montažnih stebrov.

## 2.2 Montažne konstrukcije

Stebri so postavljeni v čašaste temelje s pomočjo trna (armaturna palica  $\varnothing 25$ ), vgrajenega na dnu stebra. Na dnu čaše je bila odmerjena središčna točka stebra, na katero se je postavil stebel s trnom. Steber se je nato uravnaval v horizontalni smeri ob geodetskem merjenju lege vrha stebra. Po postavitvi stebrov je bil ponovno izveden geodetski posnetek vrhov stebrov. Vrhovi stebrov so v vertikalni smeri postavljeni na  $\pm 1,0$  cm natančno ter v horizontalni smeri  $\pm 2,0$  cm natančno (slika 2).

Priključna konzola na vrhu stebra za priključitev paličnih nosilcev se je pritrdjevala na že predhodno vgrajene sidrne palice (M24 8.8 l=500 mm) na vrhu stebra. Zaradi tolerance



Slika 3 • Detajl priključkov paličnih nosilcev na vrhu stebra.

lege vrhov stebrov v vodoravnih smereh velikosti  $\pm 2,0$  cm so se predvidele luknje v spodnji pločevini priključne konzole premera 44 mm (slika 3).

Izbrana protikorozijska zaščita jeklenih konstrukcij pri projektu je bilo vroče cinkanje. Zaradi dimenzijske omejitve bazena (12,5 x 2,9 x 1,7 m) za cinkanje v pocinkovalnici je bilo treba razdeliti nekatere palične nosilce na dva ali tri dele (slika 4). Jekleni palični nosilci strehe so dolžine od 11,5 m do 28 m. Celotna teža jeklene konstrukcije strehe znaša 947 ton oziroma 25 kg/m<sup>2</sup>.

## 2.3 Industrijski tlak

Izvedba industrijskega tlaka je potekala od marca naprej, ko so bile bolj ugodne zunanje temperature. V tem času je bil objekt že večinoma zaprt in s tem omogočena boljše kontrola temperature ter ostalih zunanjih vplivov.

Dilatacijska polja industrijskega tlaka so različnih velikosti, pri tem je največje polje 37

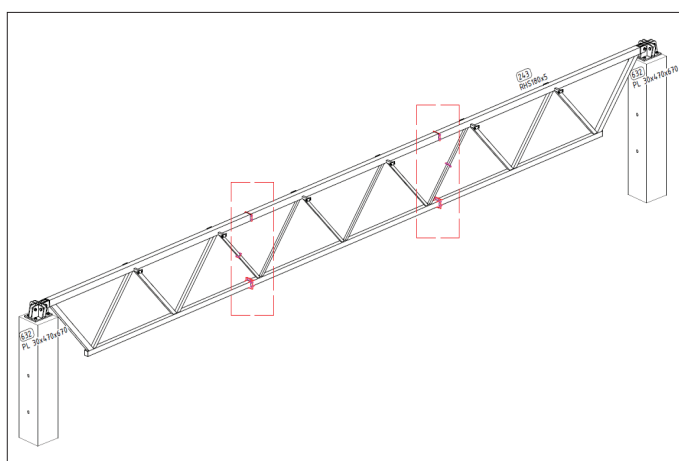
x 40 m oz. 1480 m<sup>2</sup>. Stik dilatacijskih polj je izveden s kovinskim dilatacijskim profilom, ki omogoča prosto krčenje posameznih polj. Na robovih dilatacijskih polj so vgrajeni ravni kovinski dilatacijski profili, na mestu transportnih poti so vgrajeni sinusni dilatacijski profili za boljši prehod viličarjev.

Industrijski tlak pritličja sestavljajo:

- utrjena nevezna nosilna plast 60 cm; modul stisljivosti  $E_{v2} = 120$  MPa,
- folija Gefitas 3/300 + PE-folija debeline 0,2 mm (slika 5),
- industrijski tlak (AB-plošča)  $d=25$  cm + talno grejje na spodnjem robu plošče,
- mineralni (kvarčni) posip Tal M Strong,
- količina vgrajene armature: 158 kg/m<sup>3</sup>.

ogrevanje, nameščeno v spodnji del talne AB-plošče (industrijskega tlaka) objekta. S talnim ogrevanjem je za preprečitev zmrzovanja tal opremljena tudi spodnja plošča pod prostorom TIKO (prostor hlajen na  $-24^{\circ}\text{C}$ ). V tem primeru gre za dve betonski plošči ena nad drugo, ločeni s toplotno izolacijo debeline 24 cm (Styrodur). Ogrevana je spodnja betonska plošča debeline 35 cm.

Nega betona se je izvajala takoj po končanem zaglajevanju betonske površine. Vsako izvedeno dilatacijsko polje se je pokrilo s PVC-folijo, da se prepreči prehitro in neenakomerno izhlapevanje vode iz industrijskega tlaka. Izdelava industrijskih tlakov je potekala s povprečno hitrostjo 100 m<sup>2</sup>/uro, kar je v konici znašalo 50 m<sup>3</sup>/uro betona, ki je



Slika 4 • Primer paličnega nosilca dolžine 28 m, razdeljenega na tri dele.

Za zagotavljanje zahtevane zimske temperature v skladiščnem prostoru nehlajenega pritličnega dela je predvideno industrijsko talno

bil proizveden na gradbišču z lastno mobilno betonarno.

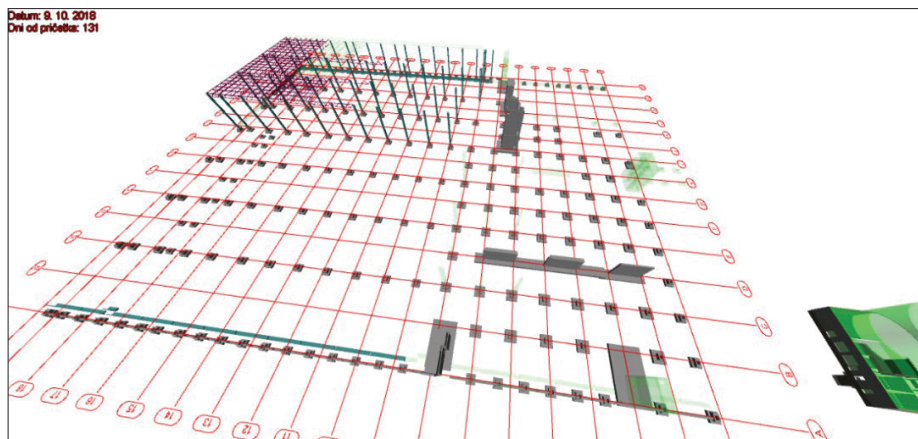


Slika 5 • Vgrajevanje drsnih membran industrijskega tlaka, razvod talnega grejja ter pripravljena armatura industrijskega tlaka.

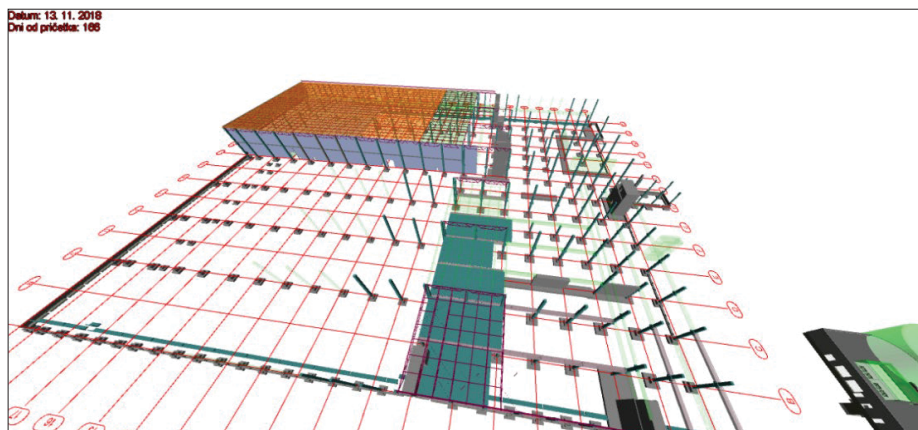
### 3 • TERMINSKI PLAN PROJEKTA V 3D-OKOLJU (4D-MODEL) – BIM-SPREMLJAVA

Projekt je bil v celoti izdelan s t. i. BIM-tehnologijo. S strani projektanta (Elea iC) smo izvajalci prejeli BIM-modele nosilnih konstrukcij, arhitekture ter inštalacij. S strani investitorja je bila podana zahteva za izdelavo 6D-modela BIM, kar pomeni model/projekt izvedenih del, ki ga bo investitor uporabljal za vzdrževanje projekta. Naloga izvajalca je bila izdelava 4D-modela ter spremembe, uvedene pri projektu, predati v BIM-obliki za nadaljnjo posodobitvijo projekta v 6D-model BIM. Modeli nosilnih konstrukcij, arhitekture ter inštalacij so se izkazali za zelo uporabne predvsem pri kvalitetnejši kontroli količin in popisu del ter pri pridobivanju dodatnih vpogledov v projekt (npr. možno izdelati prerez objekta na katerikoli točki).

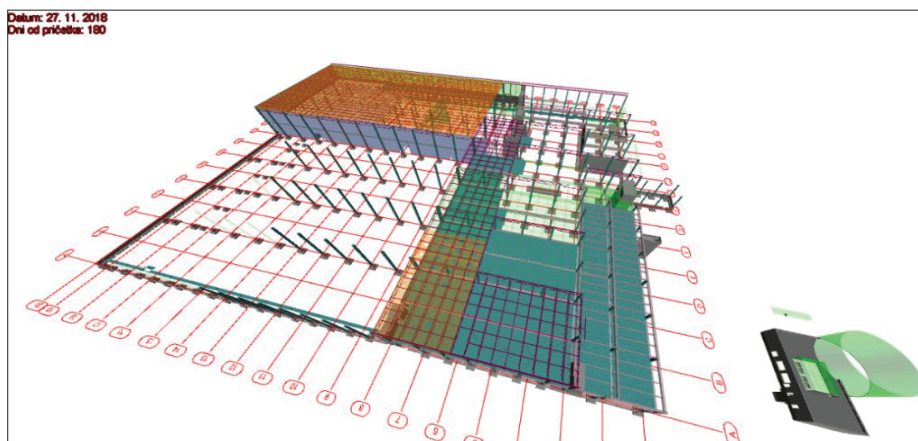
Pri projektu smo izdelali terminski plan v 3D-okolju še pred začetkom gradnje. Na slikah od 6 do 9 prikazujemo izseke iz terminskega plana ter opis posameznih del, predvidenih v podanem časovnem obdobju projekta.



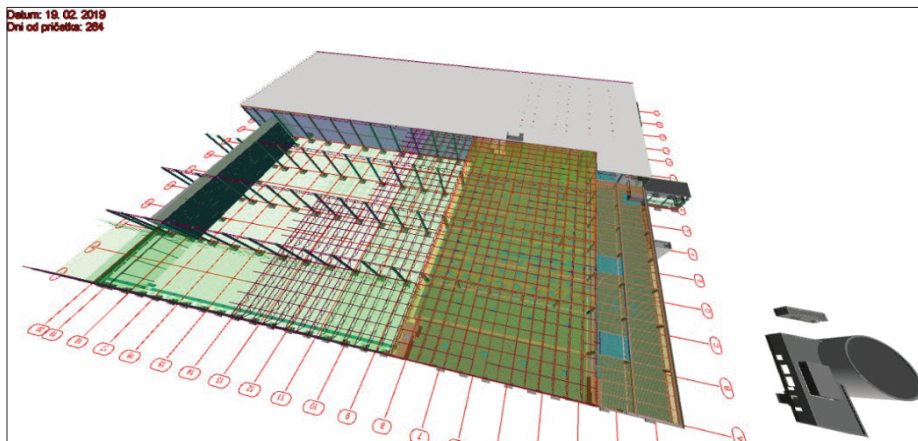
Slika 6 • Predvidena izvedba del dne 9. 10. 2018 – dan 131. FAZA 1: montaža jeklene palične konstrukcije ter fasadne podkonstrukcije; FAZA 2: izvedba točkovnih temeljev in stopniščnih AB-jeder; ENERGETSKI OBJEKT: izvedba AB-sten energetskega objekta ter sten sprinkler rezervoarja.



Slika 7 • Predvidena izvedba del dne 13. 11. 2018 – dan 166. FAZA1: montaža sestave strehe, fasadnih panelov in notranjih predelnih panelov; FAZA2: izvedba stopniščnih AB-jeder, montaža prefabriciranih AB-elementov etaže, montaža stebrov; FAZA 3: montaža stebrov, montaža prefabriciranih fasadnih AB-elementov; ENERGETSKI OBJEKT: izvedba sten sprinkler rezervoarja.



Slika 8 • Predvidena izvedba del dne 27. 11. 2018 – dan 180. FAZA 1: montaža fasadne podkonstrukcije, fasadnih panelov in sestave strehe; FAZA 2: montaža etažnih prefabriciranih AB-elementov, jeklene palične konstrukcije, sestave strehe, izvedba stopniščnih AB-jeder; FAZA 3: montaža stebrov ter palične jeklene konstrukcije; ENERGETSKI OBJEKT: izvedba sten sprinkler rezervoarja ter sten vratarnice.



Slika 9 • Predvidena izvedba del dne 19. 2. 2019 – dan 264. FAZA 1: izvedba notranjih panelnih sten hladilnic, izvedba industrijskega tlaka; FAZA 2: GOI-dela pisarniškega dela, izvedba sestave strehe; FAZA 3: montaža jeklene palične strehe, izvedba sestave strehe, montaža notranjega objekta nevarnih odpadkov iz prefabriciranih AB-panelov.

## 4 • PRIDOBIVANJE CERTIFIKATA LEED

### 4.1 Splošno o certifikatu LEED

Leadership in Energy and Environmental Design (LEED) je najbolj razširjen sistem ocenjevanja tako imenovane »zelene gradnje« na svetu. Certifikat LEED je razvil US Green Building Council z namenom trajnostnega razvoja in izboljšanja vplivov na okolje, in sicer izboljšanja kakovosti bivalnega okolja, učin-

Lidl Arja vas, je bilo treba izpolniti zahteve za projektiranje in gradnjo (angl. *Building Design and Construction – BD+C*), konkretno za skladišča in distribucijske centre (angl. *Warehouses & Distribution Centers*). Cilj je izpolniti pogoje in s tem doseči število točk, ki so potrebne, da objekt pridobi certifikat LEED Gold.



Slika 10 • Vrste LEED-certifikata.

kovite rabe energije in vode ter zmanjšanja izpustov CO<sub>2</sub>. Na voljo je praktično za vse vrste gradbenih projektov, od enodružinskih hiš, industrijskih objektov in nebotičnikov pa do celotnih mest ((LEED, 2019a), (LEED, 2019b), (LEED, 2019c)). Najbolj znane stavbe na svetu, ki imajo certifikat LEED, so Empire State Building (New York, ZDA), Two International Finance Center (Hongkong, Kitajska) in TAIPEI 101 (Tajpej, Tajvan) (Buenta, 2015).

Certifikat LEED pokriva zelo širok spekter grajenega okolja, ki skuša zajeti celotno urbano okolje. Zahteve za pridobitev certifikata se zato razlikujejo od vrste projekta. V našem primeru, pri gradnji novega logističnega center

### 4.2 Zahteve in njihova implementacija pri projektu

Pri izpolnjevanju zahtev za pridobitev certifikata gre za nabiranje točk iz različnih kategorij, ki so povezane s projektiranjem in gradnjo. Cilj je bil pridobiti 60 točk, pri čemer je bilo še pred začetkom gradnje s strani projektanta in projektiranjem v skladu z zahtevami LEED doseženih 48 točk. Manjkajoče točke so bile odgovornost glavnega izvajalca del CGP, d. d., in investitorja Lidl Slovenija, d. o. o.

Naloge, vezane na glavnega izvajalca gradnje, se delijo na dva dela. Prvi del se osredotoča na proces gradnje, kjer smo morali preprečevati onesnaženje okolja v času gradnje,

poskrbeti smo morali za upravljanje odpadkov ter zagotoviti ustrezno upravljanje kakovosti zraka v zaprtih prostorih v času gradnje. Drugi del obravnava lastnosti in certificiranje vgrajenih materialov. Pri tem smo morali paziti na lastnosti vgrajenih materialov in njihovo ustreznost po predpisanih postopkih dokazovati.

#### 4.2.1 Preprečevanje onesnaževanja okolja v času gradnje

V skladu z navodili je treba pripraviti plan in se ga vseskozi med gradnjo držati. Poskrbeli smo za upravljanje padavinske vode, preprečevali smo izpiranje materiala z območja gradbišča, preprečevali čezmerno prašenje in onesnaževanje bližnjih cest itd. Poleg tega smo preprečevali kakršnokoli odtekanje nevarnih snovi z gradbišča v podtalnico ali na sosednja zemljišča.

#### 4.2.2 Upravljanje kakovosti zraka v zaprtih prostorih v času gradnje

Držati smo se morali priporočil, ki jih podaja mednarodni dokument *Indoor Air Quality Guidelines for Occupied Buildings under Construction* (v prevodu bi to pomenilo: Smernice za kakovost zraka v prostorih, kjer se zadržujejo ljudje v času gradnje), 2. izdaja, 2007, ANSI/SMACNA 008-2008, poglavje 3.

Glavni ukrepi, na katere se nanaša omenjeni dokument, so:

1. varovanje pred poškodbami ogrevalnih, prezračevalnih in klimatizacijskih sistemov,
2. nadzor uporabljenih materialov (toksični materiali, barve, premazi),
3. prepoved kajenja v zaprtih prostorih in v območju 7,5 metra od vhodov v objekt,

4. preprečitev širjenja onesnaževanja (lovilci prahu, predpražniki),
5. čiščenje (vzdrževanje čistih notranjih prostorov).

#### 4.2.3 Zmanjšanje učinka toplotnega otoka

Da se zmanjša učinek toplotnega otoka, se morata izpolniti dva pogoja:

1. material, ki predstavlja površino strehe, mora imeti faktor SRI  $\geq 98$ ,
2. vse zunanje betonske površine morajo imeti faktor SR  $\geq 0,35$ .

#### 4.2.3 Environmental Product Declaration (EPD)

Izpolnili smo zahtevo, da se vgradi vsaj 20 izdelkov, ki imajo veljaven EPD-dokument. Nekateri izdelki, ki imajo EPD-certifikat, so fa-

sadni in stenski paneli *Knauf Insulation Smart Roof Thermal*, *Knauf Insulation Smart Roof Hard*, *Sika Sarnafil*, *Brucha*.

#### 4.2.5 Sestavni elementi materialov

To točko lahko dosežemo na dva načina. Prvi način je, da vgradimo vsaj 20 izdelkov (od vsaj petih različnih proizvajalcev), ki imajo dokazilo (HPD, C2C, Declare) za prikaz kemijskih vsebin izdelka na najmanj 0,1 % (1000 ppm). Druga možnost je uporabiti izdelke, ki imajo dokazila o optimizaciji materialnih sestavin (REACH, 2C2, GreenScreen). Ti izdelki morajo skupaj doseči 25 % po nabavni vrednosti skupne vrednosti trajno nameščenih gradbenih proizvodov pri projektu.

Prva možnost je skoraj nemogoče dosegljiva, saj so izdelki na našem in bližnjem trgu s

potrebnimi dokazili zelo redki. Izpolnili smo zahteve za drugo možnost, saj je dokazilo REACH za gradbene izdelke dokaj pogosto.

#### 4.2.6 Nizkoemisijski materiali

To poglavje se osredotoča na vpliv emisij hlapnih organskih spojin – HOS (angl. *Volatile Organic Compound* – VOC) in ostalih materialnih karakteristik na kakovost notranjega zraka ter na metode testiranja, s katerimi so emisije spojin v notranjih prostorih definirane. Všteti so vsi trajno vgrajeni materiali, ki se nahajajo znotraj hidroizolacije. Cilj te točke je zmanjšanje koncentracije škodljivih kemikalij, ki lahko zmanjšajo kakovost zraka in posledično vplivajo na zdravje ljudi.

## 5 • SKLEP

Izdelan terminski plan v 3D-okolju (4D-model) se je v začetni fazi projekta izkazal za uporabno orodje za komunikacijo med sodelujočimi pri projektu. Predvsem je bil uporaben 4D-model nosilnih konstrukcij, saj so se tako na tedenskih koordinacijah hitreje in lažje sporazumevali elektroinštalaterji in strojniki glede poteka del. Programska oprema Navisworks Manage, v kateri je bil izdelan 4D-model, omogoča sinhronizacijo dobro poznanega in razširjenega programa za terminske plane Microsoft Project. Na ta način je možno vključiti terminske plane vseh

sodelujočih strank v en celovit terminski plan oz. 4D-model objekta. Pri projektu LC LIDL se je izkazalo, da je bil večinoma uporaben plan nosilnih konstrukcij ter arhitekture. Izdelava natančnega 4D-modela vseh inštalacij se izkaže za zamuden proces, obenem pa natančen 4D-model inštalacij nima uporabne vrednosti.

Izpolnjevanje zahtev za pridobitev certifikata LEED predstavlja velik izziv, saj stroka in trg gradbenih materialov nista pripravljena na tak izziv. Certifikat prihaja iz Združenih držav Amerike, kjer je njegova uporaba

zelo razširjena in poznana. Ko se je LEED začel širiti in je prišel tudi v Evropo, je s sabo prinesel veliko zahtev, ki so običajne za gradbene projekte v ZDA, ne pa tudi za Evropo. Problem se pojavlja predvsem pri zelo specifičnih zahtevah po certificiranju izdelkov. Nekateri proizvajalci gradbenih materialov in produktov so se temu že prilagodili, ne pa vsi. Po drugi strani pa so nekatere zahteve, povezane z ureditvijo gradbišča, ravnanjem z odpadki in ukrepi v primerih različnih nevarnih snovi, podobne, kot so naše lokalne zahteve.

Menimo, da je ideja o tako imenovani »zeleni gradnji«, ki se osredotoča na rabo energije in vpliv grajenega prostora na okolje, zelo dobrodošla in v nekaterih pogledih nujna.

## 6 • LITERATURA

- Buente, S., LEED soars to new heights with 5 iconic global skyscrapers, <https://www.usgbc.org/articles/leed-soars-new-heights-5-iconic-global-skyscrapers>, 2015.
- Elea iC, Dokaz mehanske odpornosti in stabilnosti, Logistični center Arja vas, PZI dokumentacija – 160162-GK; Elea iC, d. o. o., Dunajska cesta 21, 1000 Ljubljana; maj 2018a.
- Elea iC, Tehnično poročilo, Logistični center Arja vas – globoko temeljenje – 160162 GT, Elea iC, d. o. o., Dunajska cesta 21, 1000 Ljubljana, 15. december 2017.
- Elea iC, Tehnično poročilo, Logistični center LIDL Arja vas; PZI dokumentacija – 160162-A, Elea iC, d. o. o., Dunajska cesta 21, 1000 Ljubljana, maj 2018b.
- LEED Certification Requirements Explained, <https://www.everbluetraining.com/what-is-leed>, dostop 5. 3. 2019a.
- LEED for building design and construction: New Construction Rating System, U.S. Green Building Council, 2019b.
- LEED v4.1, <https://new.usgbc.org/leed>, dostop 5. 3. 2019c.

# PROJEKT MOSTU ČEZ MEJNO REKO MURO V CERŠAKU

## PROJECT FOR THE NEW BRIDGE OVER THE BORDER RIVER MURA NEAR CERŠAK

**Rok Mlakar, univ. dipl. inž. grad.**

rok.mlakar@ponting.si

**dr. Viktor Markelj, univ. dipl. inž. grad.**

viktor.markelj@ponting.si

**Jernej Maher, univ. dipl. inž. grad.**

jernej.maher@ponting.si

Ponting inženirski biro, d. o. o.,

Strossmayerjeva 28, 2000 Maribor

**Strokovni članek**

UDK 624.5:625.711.4(282)(497.4)

**Povzetek** | V prispevku je predstavljen projekt bodočega mostu za pešce in kolesarje čez mejno reko Muro pri Ceršaku, ki bo zgrajen v okviru mednarodne kolesarske povezave Ceršak–Oberschwarza med občinama Šentilj v Sloveniji in Murfeld v Avstriji. Občina Šentilj je zaradi rastočega kolesarskega prometa in posledično možnosti širjenja turističnih dejavnosti pristopila k trajnostnemu razvoju kolesarske infrastrukture na območju občine, v okviru katere namerava, kot eno prvih investicij, zgraditi tudi novi most čez reko Muro, ki bo tako postal prva stalna povezava obeh držav v toku reke Mure. Most je zasnovan kot viseča leseno-jeklena konstrukcija preko enega razpona dolžine 86,0 m, brez podpor v rečni strugi.

Ključne besede: most za pešce in kolesarje, Mura, Ceršak, viseči most, leseno-jeklena konstrukcija

**Summary** | This article deals with the project of a future pedestrian and cyclist bridge over the Mura River near Ceršak, which is to be built within the Ceršak - Oberschwarza international cycling route between the municipalities of Šentilj in Slovenia and Murfeld in Austria. Due to the growing cycling traffic and consequently new possibilities of expanding tourist activities, the municipality of Šentilj has started to develop a sustainable cycling infrastructure in its region. One of the first investments into the new cycling infrastructure will be the new bridge over the Mura River in Ceršak, which will also become the first permanent connection between the two countries over the Mura River. The bridge is designed as a suspended timber-steel structure (suspension bridge) over a single span of 86,0 m in length, with no supports in the riverbed.

Key words: pedestrian and cyclist bridge, Mura, Ceršak, suspension bridge, timber-steel structure

### 1 • UVOD

Ideja o gradnji novega mostu za pešce in kolesarje čez Muro pri Ceršaku je plod čezmejnega sodelovanja in povezovanja občin Šentilj v Sloveniji in Murfeld v Avstriji. Predvsem želje in ambicije občine Šentilj v Slovenskih goricah o širjenju obstoječe turistične infrastrukture

in gradnji novih kolesarskih poti na slovenski strani so privedle do zagona tega projekta.

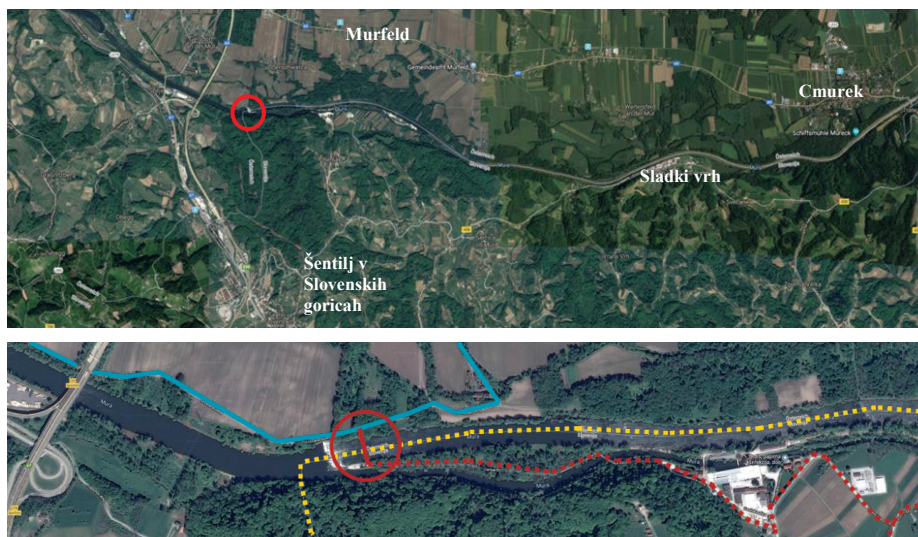
Novi most za pešce in kolesarje čez mejno reko Muro pri Ceršaku bo zgrajen v okviru mednarodne kolesarske povezave Ceršak–Oberschwarza. Most povezuje levo nabrežje

reke Mure (avstrijska stran) in otok Ceršak na Muri med naravno strugo in dovodnim kanalom Male hidroelektrarne Ceršak (MHE Ceršak) na slovenski strani. Lokacija mostu se nahaja ca. 885 m dolvodno od avtocestnega mostu čez Muro na Phyrnski avtocesti A9, za mejnim prehodom Šentilj/Spielfeld, tik pod prelivom nekdanjega, danes porušenega jezua. Razvejanost in urejenost kolesarskih povezav vzdolž reke Mure je na območju avstrijskih



obmejnih občin zelo dobra, medtem ko so na slovenski strani te le delno urejene, večinoma speljane po obstoječih prometnicah. Pomanjkanje kolesarske infrastrukture je najbolj izrazito na območju med Ceršakom (Šentilj) in Sladkim Vrhom, edina možnost prečkanja reke Mure na tem območju pa je brod na Muri v Sladkem Vrh.

Turistični potenciali širjenja obstoječe mreže kolesarskih poti na slovenski strani in povezovanja s kolesarsko infrastrukturo na avstrijski strani je izredno velik in v interesu vseh obmejnih občin. Občina Šentilj je zaradi rastočega kolesarskega prometa in posledično možnosti širjenja turističnih dejavnosti pristopila k trajnostnemu razvoju kolesarske infrastrukture na območju občine, v okviru katere namerava zgraditi tudi novi most čez reko Muro za pešce in kolesarje (slika 1).



Slika 1 • Lokacija bodočega mostu za pešce in kolesarje čez reko Muro pri Ceršaku.

## 2 • SPLOŠNO O PROJEKTU

Novi most čez reko Muro bo plod čezmejnega sodelovanja dveh občin (Šentilj/SLO in Murfeld/AUT) in dveh držav, Slovenije in Avstrije. Medtem ko je občina Šentilj prevzela pobudo in se v partnerskem odnosu s sosednjo občino Murfeld zavezala, da bo v celoti poskrbela za izdelavo projektne dokumentacije (Občina Šentilj, 2017), so se v okviru čezmejnega sodelovanja v občini Murfeld zavzeli za podporo projekta na lokalni in državni ravni ter zagotovili vso potrebno podporo pri izpeljavi upravnega postopka z avstrijske strani.

Projekt novega mostu čez mejno reko Muro je trenutno v fazi pridobivanja gradbenega

dovoljenja na slovenski strani, medtem ko so vsi postopki v zvezi z izdajo gradbenega dovoljenja na avstrijski strani zaključeni. Vzrok za zamudo pri izdaji gradbenega dovoljenja pri nas je v precej obsežnejšem in dolgotrajnejšem upravnem postopku ter neodločnosti DEM kot imetnika koncesije za rabo vode reke Mure pri izdaji ustreznih soglasij in lastniških ter pravnih razmerij do občine Šentilj.

### 2.1 Lokacijsko-tehnične značilnosti

Morfologija terena na lokaciji je značilna za srednji tok reke Mure na tem območju, nizek levi breg na avstrijski strani in visok ter strm desni breg gričevnate pokrajine na

slovenski strani. Most je lociran v območju naravne struge reke Mure med levim bregom in otokom na Muri med naravno strugo in dovodnim kanalom MHE Ceršak, tako da sta na mikrolokaciji mostu oba bregova na približno enakih absolutnih višinah (slika 2). Na avstrijski strani se most navezuje na obstoječo kolesarsko pot R2 (R25) med Wildonom in Radgono (Bad Radkersburg), na slovenski strani pa se bo navezal na novo kolesarsko pot na otoku na Muri v smeri Sladkega Vrha.

Most bo namenjen izključno pešcem in kolesarjem. Svetla širina mostu znaša 3,50 m, izhodišči pri zasnovi nivelete pa sta nivo kolesarske poti na avstrijski strani in višina stoletne visoke vode  $Q_{100} = 248,71$  m v območju glavnega toka reke Mure.



Slika 2 • Pogled na lokacijo premostitve s slovenske in avstrijske strani.

## 2.2 Arhitektonsko-tehnične značilnosti mostu

Most je izrazito inženirski objekt, za katere je značilno, da njihovo obliko in materiale ob ustreznem izboru konstrukcijske zasnove v največji meri določajo predvideni vplivi v času gradnje in uporabe. Vsekakor pa je pri oblikovanju konstrukcije in zasnovi posameznih detajlov izredno pomemben tudi sam videz,

pojavnost objekta in njegova vključitev v okolje. Oblikovna zasnova objekta je sledila naslednjim ciljem:

- čim boljša vključitev objekta v okolje in prostor in maksimalno ohranjanje obstoječega naravnega okolja, kar je bilo doseženo s premoščanjem reke Mure v enem razponu brez podpor v rečni strugi;

- funkcionalnost objekta in vzdrževanje;
- usklajenost objekta in opreme s potrebami in željami naročnika, ki je želel, da bi bil most prepoznaven v prostoru, konstrukcijski elementi in mostna oprema pa naj bi bili v skladu z možnostmi leseni.

## 3 • ZASNOVA PREMOSTITVE

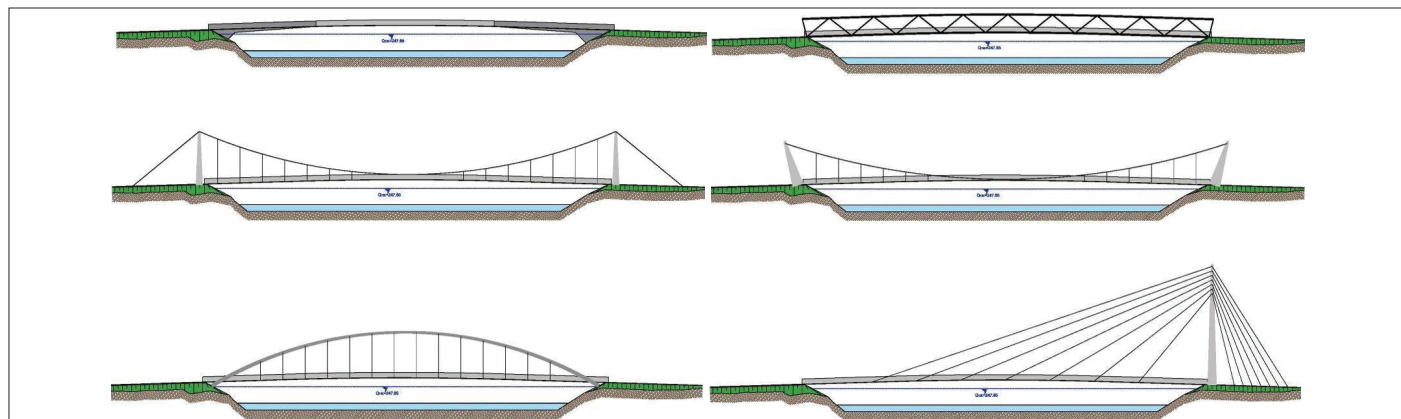
V okviru idejne zasnove smo obravnavali tri lokacijske različice premostitve (slika 3) in šest različnih konstrukcijskih zasnov mostu (slika 4). Lokacijsko je bila, s strani ZVNRS, kot edina vzdržna izbrana lokacija 1, saj edina ne posega v naravno brežino reke Mure,

ampak se navezuje na že utrjeni del obale na otoku Ceršak. Preostali del obale otoka je po utemeljitvi ZVNRS še edini preostali del obrežja reke Mure, ki je ohranjen v svoji naravni obliki, tako da vanj niso dovoljeni nikakršni gradbeni posegi.

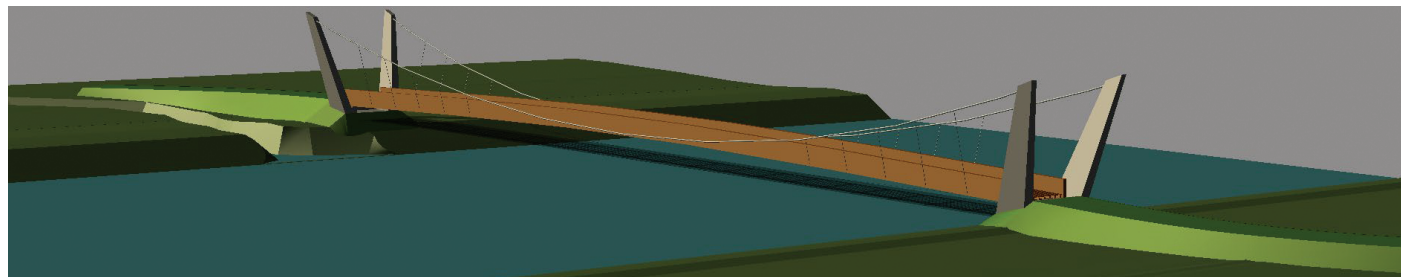
Konstrukcijsko smo izmed šestih osnovnih variant podrobneje analizirali tri, in sicer varianto 1 (most v obliki grednega okvirja), varianto 3 (ločni most) in varianto 5 (viseči most). Na koncu smo se skupaj z naročnikom odločili, da v nadaljnjih projektnih fazah razvijemo varianto 5, ki je bila v fazi IDZ (Ponting, 2016) na podlagi postavljenih kriterijev najbolj prepričljiva in smo jo ocenili za najprimernejšo (slika 5).



Slika 3 • Preučevane lokacijske različice premostitve.



Slika 4 • Tipologija premoščanja reke Mure z enim samim razponom.



Slika 5 • Izbrana zasnova visečega mostu.

## 4 • ZASNOVA MOSTU

Most je zasnovan kot viseča leseno-jeklena konstrukcija preko enega razpona, brez podpor v rečni strugi. Kot križanja kolesarske poti in reke Mure na mestu prečkanja je  $90^\circ$ . Horizontalno je trasa mostu v premi, vertikalno pa je niveleta na obeh straneh v dolžini 13,1 m, nagibu  $\pm 6,0\%$ , v sredini pa je konveksna zaokrožitvev  $R_{kv} = 750$  m. Prečno pohodna površina nima naklona.

Čeprav je most namenjen kolesarjem in pešcem, je za vzdrževanje predvidena možnost dostopa lahkega poltovornega vozila maksimalne osne obremenitve 2t ( $2 \times 10$  kN), kar predstavlja obtežbo reševalnih in vzdrževalnih vozil ob izrednih dogodkih.

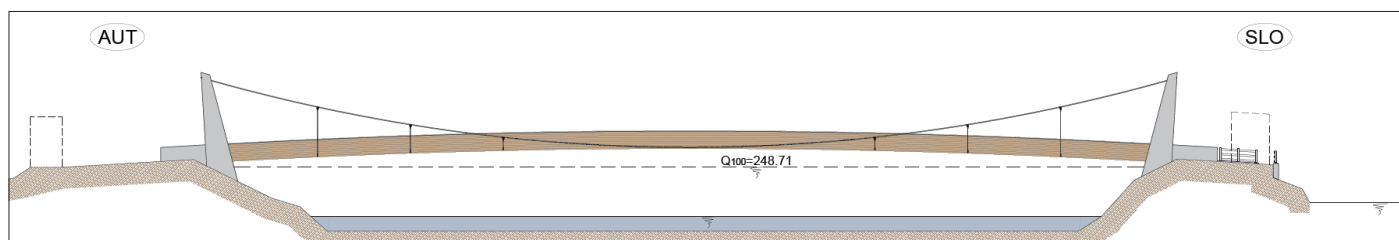
morebitne fuge med zaščitnim opažem in vzdolžnimi nosilci se zaprejo še s protimrčesno mrežo.

Nosilne jeklene vrvi so polno zaprte (zatesnjene) vrvi s polnilom in dvojno antikorozijsko zaščito. Premer nosilne vrvi znaša 70 mm, nosilnost pa najmanj 2500 kN. Vešalke so klasične jeklene zatege s premerom 28 mm in geometriji prilagojenimi dolžinami. Povezave med nosilno vrvo, vešalko in prekladno konstrukcijo so sistemsko rešene z litoželeznimi oziroma vijačenimi vezmi. Nosilna vrv je prav tako s sistemskim sidriščem, ki omogoča napenjanje in naknadno korekcijo napetosti, sidrana v masivne be-

### 4.2 Podporna konstrukcija

Elastomerna ležišča na opornikih so sidrana v ležiščne blazine na opornikih in privarjena na krajne jeklene prečnike ter omogočajo pomike v skladu s togostjo elastomernih vložkov. Dilatacije so enostavne jekleno-gumijaste mostne dilatacije z območjem delovanja  $\pm 40$  mm.

Oporniki so masivni armiranobetonski. Dimenzije temeljne plošče znašajo 7,00 m x 6,20 m x 1,50 m, stene so konstrukcijske debeline 50 cm, vzporedna krila pa v gabaritih vzdolžnih lesenih nosilcev 48–72 cm. Piloni, prav tako armiranobetonski, so višine 11,1 m nad temeljno ploščo oziroma 9,5 m nad terenom. V prerezu se dimenzije navzven nagnjenih pilonov spreminjajo od 250/113 cm, ob vpetju v temeljno ploščo, do 85/50 cm na vrhu (sidrišče nosilne vrvi).



Slika 6 • Pogled na most v smeri toka Mure.

### 4.1 Prekladna konstrukcija

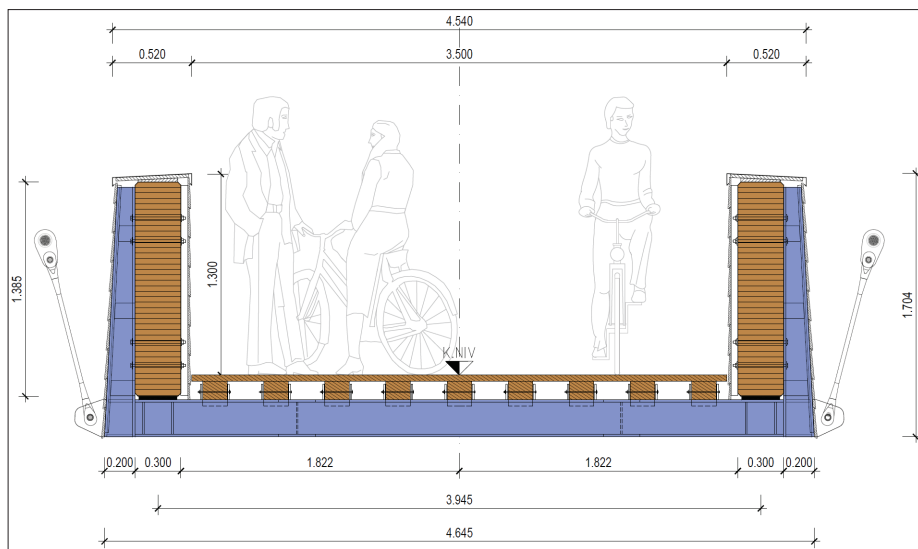
Nosilno-prekladno konstrukcijo mostu sestavljata dva vzporedna lesena lepljena nosilca B/H = 300/1385 mm dolžine 87,60 m, ki sta prečno razmaknjena za 3,945 m. Nosilca sta med seboj povezana z vertikalnimi jeklenimi okvirji, prečniki (HEB 240), in zavetrovanjem v ravnini prečnikov (slika 7). Osnovni raster jeklenih okvirjev je 4,30 m (86/20). Vzdolžno lesena nosilca sledita niveleti mostu, tako da sta v začetni legi na sredini razpona nadvišana za 1,25 m.

Vzdolžno sta nosilca podprta z elastomernimi ležišči na opornikih ter preko jeklenih vešalk in jeklenih distančnikov, postavljenih na razmaku 8,60 m, obešena na nosilne jeklene vrvi, ki so sidrane na vrhu obojestranskih pilonov na opornikih. Dodatno sta lesena nosilca na opornikih za primer negativnih reakcij zaradi koristne obtežbe držana s prednapetimi vijaki ob ležiščih, sidranimi v beton opornikov. Vzdolžna nosilca, ki sta sestavljena iz petih segmentov dolžine do 18,0 m, istočasno predstavljata tudi ograjo višine 1,30 m, proti vremenskim vplivom pa sta zaščitena z opažno oblogo in nerjavečim pločevinastim prekritjem. Vse

tonske pilone na opornikih. Puščica nosilnih vrvi pri stalni obtežbi mostu znaša 6,50 m ali ca. L/14.

Krovna konstrukcija je lesena, sestavljena iz vzdolžnikov B/H = 160/160 mm, postavljenih na prečnem rastru 40 cm, in prečno postavljenih pohodnih profiliranih desk debeline 40 mm z vmesno fugo širine 1 cm.

Oporniki so globoko temeljeni na štirih pilotih premera 120 cm in dolžine 12 m. Piloti so postavljeni na medsebojnih razmakih 5,20 m oziroma 4,00 m, dolžina vpetja v lapornato osnovo pa, skladno s priporočili iz geološko geotehničnega elaborata, znaša min. 6,00 m.



Slika 7 • Karakteristični prečni prezek mostu.

## 5 • MATERIALI IN ZAŠČITA

Podporna konstrukcija se izvede v betonih trdnosti C 30/37 (oporniki) oziroma C 40/50 (piloni), jekleni elementi prekladne konstrukcije (prečni okvirji) pa iz konstrukcijskega jekla S 355 J2 in vroče cinkano zaščito v debelini min. 85  $\mu\text{m}$ .

Nosilne vrvi so iz nelegiranega jekla visoke kvalitete  $f_{u,k} = 1570 \text{ N/mm}^2$  polno zaprte (zatesnjene) vrvi s polnilom in dvojno antikorozijsko zaščito (Galfan), vešalke (natezne palice) pa iz konstrukcijskega jekla S 460N.

Glavni vzdolžni nosilci prekladne konstrukcije se izdelajo iz lepljenega lesa kvalitete GL 28h s konstruktivno zaščitno opažno oblogo (C24) s transparentno večslojno lazuro ali iz acetiliranega lesa, pločevinastim prekritjem in protimrčesnimi mrežami. Vzdolžniki so iz polnega gradbenega lesa kvalitete C30, kemično zaščiteni z impregnacijo, prečne deske pa iz trdega eksotičnega lesa Bangkirai oziroma enako kot opaž – iz profiliranih desk iz acetiliranega lesa.

## 6 • ANALIZA

Za potrebe statične in dinamične analize sta bila izdelana dva računska modela (Ponting, 2019). Ravninski (2D) model, kjer smo upo-

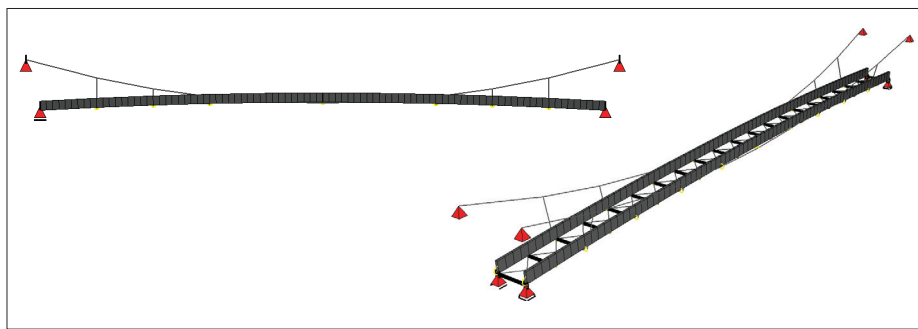
števali dvojne togosti elementov, je služil za določitev osnovnih gabaritov konstrukcije, določitev osnovne oblike (poves-geometrija

nosilnih kablov) in kontrolo prostorskega (3D) računskega modela (slika 8). Analiza je bila opravljena po teoriji 3. reda (vpliv velikih deformacij) s programskim paketom Sofistik.

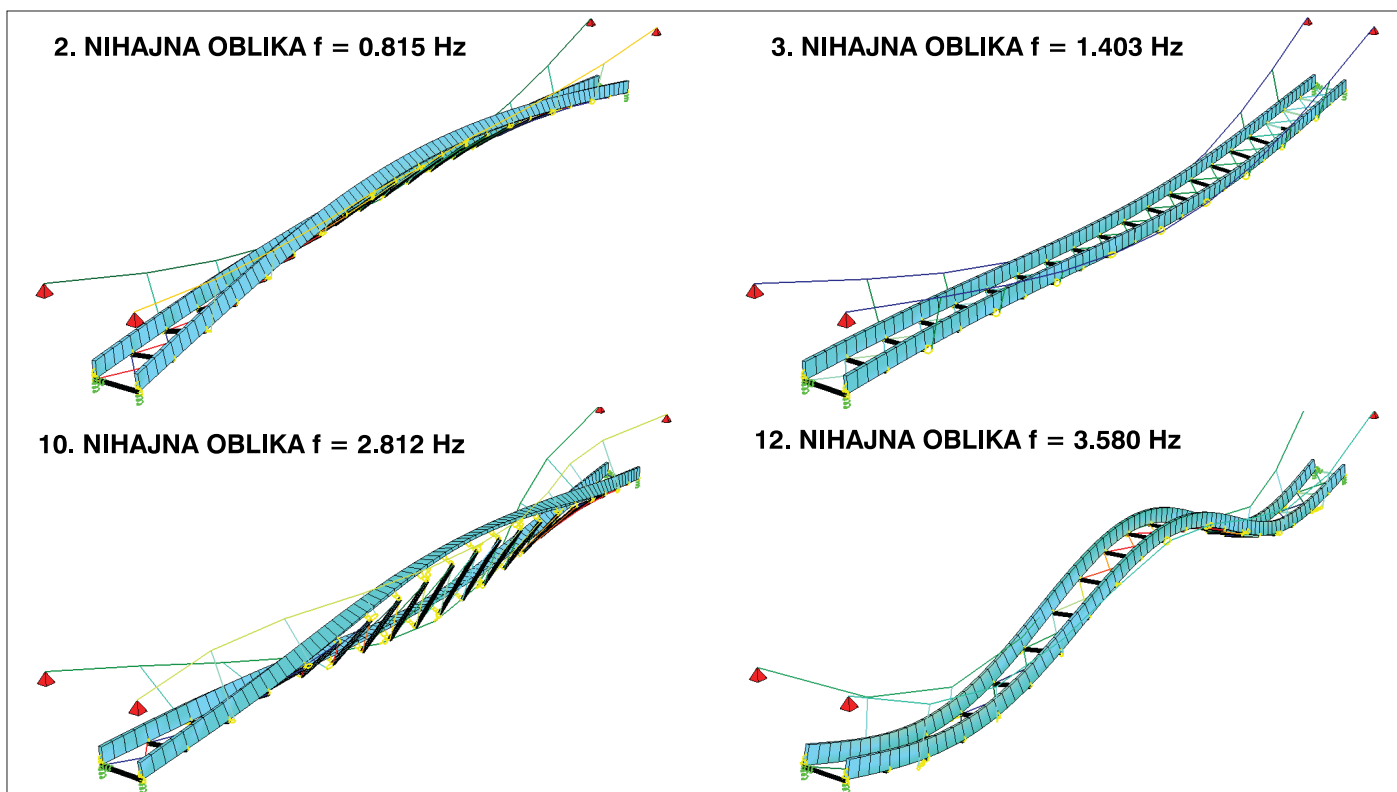
Poseben segment analize je predstavljalo določevanje osnovne oblike nosilnih vrvi t. i. »formfinding«, kar je značilno za analizo visečih oziroma obešenih konstrukcij. Končno stanje konstrukcije in oblika nosilnih vrvi s puščico  $f_0 = 6,5 \text{ m}$  je predstavljalo začetno stanje za analizo vplivov v fazi uporabe.

### 6.1 Kontrola nihanj mostu zaradi dinamične obtežbe s pešci

Viseči mostovi za pešce so zaradi svoje zasnove mnogokrat podvrženi nihanjem, ki so povzročena s hojo ali tekom pešcev. Zato



Slika 8 • Ravninski in prostorski računski model konstrukcije.



Slika 9 • Osnovne nihajne oblike znotraj kritičnega območja za pojav nihanja mostu.

smo opravili podrobnejšo dinamično analizo konstrukcije mostu in ugotovili, da so za pojav nihanja mostu pri obtežbi s pešci pomembne

predvsem štiri lastne oblike nihanja (slika 9). Maksimalni pospeški so bili izračunani s pomočjo metode s spektri odziva.

Nihajne oblike znotraj kritičnega območja za pojav nihanja mostu smo izračunali s pomočjo programskega paketa Sofistik.

## 7 • ZAKLJUČEK

Novi most za pešce in kolesarje čez reko Muro pri Ceršaku (slika 10) bo vsekakor nekaj posebnega. Že sama funkcija nove povezave je izredno simbolična, saj preko naravne kot tudi pravne meje povezuje ljudi dveh občin, dveh regij in dveh držav. Na približno 35 km mejnega toka reke Mure med Slovenijo in

Avstrijo bo novi most pri Ceršaku tudi prva stalna povezava levega in desnega brega reke in nedvomno dostojen iniciator nadaljnega razvoja kolesarske in druge turistične infrastrukture v regiji.

S svojo arhitektonsko in tehnično zasnovo ter pojavnostjo v prostoru bo most nazorno pred-

stavljal možnosti stvaritve in umestitve tehnično in tehnološko dovršenih inženirskih objektov v občutljivo naravno okolje, kot so struga in nabrežja reke Mure, v senci ostankov preminulega jezua iz nekega predhodnega časa.

Novi most čez reko Muro pri Ceršaku, plod mednarodnega povezovanja in sodelovanja, bo vsekakor tudi zrcalo ideje, ambicij in vizije naročnika ter spretnosti, znanja in potrpežljivosti inženirjev, zavedanja pomembnosti napredka in skupnega ustvarjanja prihodnosti.



Slika 10 • Vizualizacija novega mostu čez mejno reko Muro pri Ceršaku.

## 8 • LITERATURA

Občina Šentilj, Projektna naloga iz razpisne dokumentacije javnega naročila JN007945/2017-W01, 2017.

Ponting, d. o. o., IDZ – idejna zasnova za Most Ceršak – Most za pešce in kolesarje čez mejno reko Muro pri Ceršaku, 516/2016, oktober 2016.

Ponting, d. o. o., PGD – Projekt za pridobitev gradbenega dovoljenja za Most Ceršak – Most za pešce in kolesarje čez mejno reko Muro pri Ceršaku, 530/2017, januar 2018.

# SANACIJA LEŽIŠČ JEKLENEGA MOSTU ČEZ REKO SAVINJO V KM 522+446 ŽELEZNIŠKE PROGE LAŠKO–CELJE

## REPAIR OF STRUCTURAL BEARINGS OF STEEL BRIDGE OVER THE SAVINJA RIVER IN KM 522+446 RAILWAY LINE LAŠKO–CELJE

**Tadej Mirkac, univ. dipl. inž. grad., dipl. inž. arh.**

tadej.mirkac@dri.si

DRI upravljanje investicij, d. o. o.

Kotnikova 40, 1000 Ljubljana

**Gregor Gruden, univ. dipl. inž. grad.**

gregor.gruden@imk.si

IMK 55, d. o. o.

Mencingerjeva 7, 1000 Ljubljana

**Miha Maraz, univ. dipl. inž. grad.**

miha.maraz@freysinet-adria.si

Freyssinet Adria SI, d. o. o.

Tovarniška cesta 26, 5270 Ajdovščina

**Strokovni članek**

UDK 624.074.1:625.1(497.4)

**Povzetek** | V sklopu obnove več kot 50 let starega dvotirnega jeklenega mostu čez reko Savinjo v km 522+446 železniške proge Laško–Celje sta se poleg izvedbe protikorozijske zaščite jeklene konstrukcije ter utrditve opornikov med drugim izvedla tudi sanacija in ojačitev ležišč. Dela so se opravljala izmenično pod prometno zaporo posamičnega tira. Glavni izzivi, s katerimi smo se morali spopasti, so bili zelo kratki roki izvedbe del ter sanacijam nenaklonjena bližajoča se zima. Prav tako je bil otežen dostop do 300-kilogramskih ležišč in relativno malo prostora za montažo potrebne opreme za dvig in bočno varovanje prekladne konstrukcije.

Ključne besede: železnica, jekleni most, ležišča, sanacija, utrditev

**Summary** | As part of the renovation of over 50 year old two track steel bridge over the Savinja river in km 522 446 railway line Laško – Celje, anti-corrosive protection of the steel structure and the reinforcement of the abutments as well as the repair and reinforcement of the structural bearings were carried out. During the works, the tracks were alternately closed. The main challenges we had to face were the very short schedule (deadline) and the coming winter. One of the biggest problems was difficult access to the 300 kg structural bearings and very little space for the lifting equipment.

Key words: railway, steel bridge, structural bearings, repair, reinforcement

## 1 • UVOD

Železniška proga Zidani Most–Celje je sestavni del železniške povezave Dunaja in Trsta, ki je bila zgrajena v letih 1846–1849. Proga je bila od takrat večkrat obnovljena, vendar tako obširne nadgradnje, kot poteka sedaj na železniškem odseku Zidani Most–Celje, ni bilo že vrsto let (MI, 2019).

V sklopu projekta nadgradnje proge so predvidene:

- izvedba nadgradnje treh odsekov železniške proge (Zidani Most–Rimske Toplice, Rimske Toplice–Laško in Laško–Celje),
- izvedba nadgradnje treh železniških postaj (Celje, potniška in tovarna, Laško in Rimske Toplice),
- gradnja novih peronov na postajah in izvennivjskih dostopov za potnike na peron,
- ukinitiv nivojskega prehoda na postaji Rimske Toplice ter gradnja podvoza in povezovalnih cest pred postajo Rimske Toplice,
- ukinitiv nivojskega prehoda na postaji Laško, ukinitiv treh nivojskih prehodov na odseku Rimske Toplice–Laško ter gradnja podvoza in povezovalnih cest na območju naselja Marija Gradec,
- gradnja novega cestnega mostu čez Savinjo,
- postavitvev ca. 3,5 km novih protihrupnih ograj,

- nadgradnja signalnovarnostnih in telekomunikacijskih naprav.

Cilji projekta so:

- zagotovitev nosilnosti proge kategorije D4 (dovoljeni pritiski 22,5 t/os) namesto obstoječe kategorije C3 (20 t/os),
- povečanje prepustne zmogljivosti proge s 328 na 354 vlakov/dan,
- povečanje prevozne zmogljivosti proge z 20,56 na 24,41 milijona neto ton/leto,
- povečanje izkoriščenosti tovornih vlakov,
- skrajšanje vozniških časov vlakov,
- povečanje prometne varnosti,
- zmanjšanje stroškov vzdrževanja,
- učinkovitejše vodenje prometa,
- izpolnjevanje tehničnih specifikacij za interoperabilnost vseevropskega železniškega sistema za konvencionalne hitrosti.

V tem članku smo se osredotočili na predstavitev tehnične rešitve sanacije ležišč jeklenega mostu čez reko Savinjo v km 522+446 železniške proge Laško–Celje, kjer je bilo treba opraviti obsežna sanacijska in utrditvena dela tako ležišč kot ostalih elementov mostne konstrukcije. Vsa dela so se izvajala izmenično pod zaporo prometa posamičnega tira. Glavni izzivi, s katerimi smo se morali spopasti, so bili zelo kratki roki izvedbe del ter sanacijam nenaklonjena bližajoča se zima. Prav tako je bil otežen dostop do 300-kilogramskih

ležišč in relativno malo prostora za montažo potrebne opreme za dvig in bočno varovanje prekladne konstrukcije. Poudariti velja interdisciplinarno delo ter dobro medsebojno komunikacijo in sodelovanje inženirja, projektanta in izvajalca del.

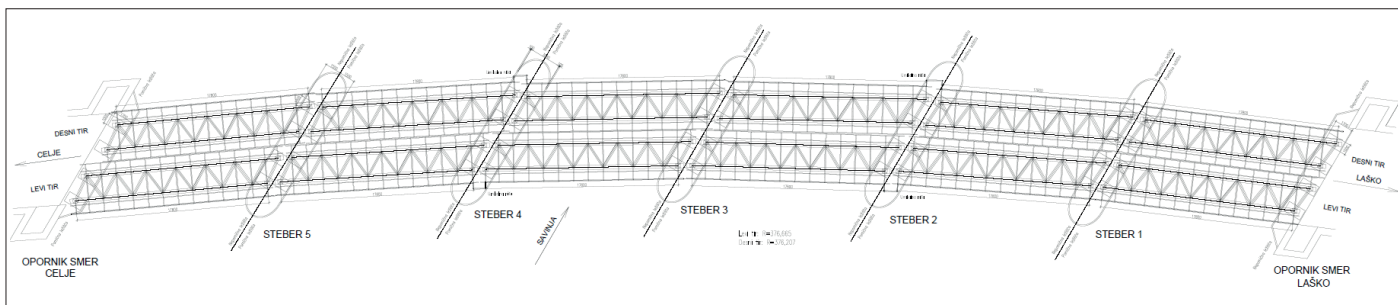
### 1.1 Opis konstrukcije

Most je lociran v kraju Tremerje v bližini Celja in prečka reko Savinjo pod približnim kotom 60° v skupni dolžini ca. 112,7 m in 6 razponih (sliki 1 in 2). Podporna konstrukcija je sestavljena iz dveh krajnih opornikov ter petih rečnih stebrov, ki so široki 16,2 m, dolgi 3,0 m, visoki pa ca. 8 m in so na robovih zaključeni s hidrodinamično zaokrožitvijo premera 3,0 m.

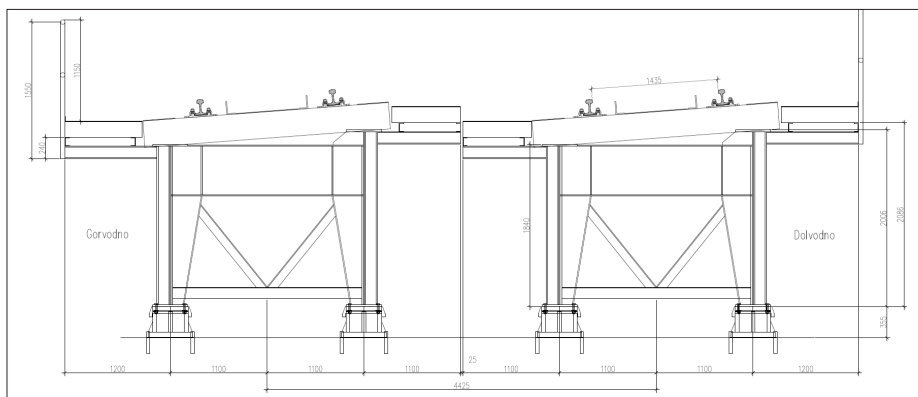
Ločeni prekladni konstrukciji za levi in desni tir sta povezani le na vrhu s krovnimi jeklenimi pločevinami (slika 3). Posamezna prekladna konstrukcija je sestavljena iz šestih prostoležečih jeklenih preklad razpona 17,8 m, ki so nad podporami medsebojno povezane s konzolnimi previsi. Vsako polje preklade je sestavljeno iz dveh glavnih jeklenih polnostenskih nosilcev višine 1870 oziroma 2035 mm, ki sta medsebojno povezana s prečnimi trapeznimi okvirji in rebri. Nad ležišči so v prečni osi nameščeni poševni portali z diagonalnimi palicami za prenos bočnih sil na ležišča. Na mestih prečnih reber so na glavne nosilce pritrjeni konzolni nosilci hodnikov in ograje. Na glavne nosilce so pritrjeni leseni hrastovi pragovi, preko konzolnih hodnikov pa so na vzdolžne sekundarne nosilce pritrjene jeklene pločevine.



Slika 1 • Pogled na most v km 522+446 z desnega brega Savinje.



Slika 2 • Tloris jeklenega mostu.



Slika 3 • Prečni prerez jeklene prekladne konstrukcije v osi ležišč.

## 1.2 Ležišča

Posamezna polja prekladne konstrukcije nalagajo na podpore preko 2 parov jeklenih

litih ležišč (slika 4). V smeri proti Laškemu so nameščena nepomična členkasta ležišča, v smeri proti Celju pa pomična – valjčna



Slika 4 • Nepomično ležišče (levo) in pomično ležišče (desno) pred sanacijo.

## 2 • IZVEDBENI NAČRT SANACIJE LEŽIŠČ

### 2.1 Stanje ležišč pred sanacijo

V juliju in avgustu 2018 je Inštitut za metalne konstrukcije (IMK) iz Ljubljane opravil strokovni pregled mostu in ležišč. Med bistvenimi ugotovitvami pregleda so bile ugotovitve glede stanja ležišč. Pri treh ležiščih na levem tiru in šestih ležiščih na desnem tiru je bila ugotovljena zračnost med ležišči in glavnimi vzdolžnimi I-nosilci velikosti 2–9 mm (slika 5).

Pri večini ležišč na levem in desnem tiru je bila prisotna zračnost v utorih nalegan-

ja vbetoniranih strižnih čepov  $\varnothing 40$  mm. Pri vseh nepomičnih ležiščih na levem in desnem tiru so bile svinčene plošče med ležišči in betonsko podlago izrazito izpodrinjene, kar je posledica delovanja interakcije mostu in neprekinjeno zavarjenega tira (NZZ) pri neustrezni izvedbi naleganja strižnih čepov  $\varnothing 40$  mm na ležišča (slika 6).

Manj izrazito so bile svinčene plošče izpodrinjene tudi pri nekaterih pomičnih ležiščih. Podobno problematiko vplivov NZZ na

delovanje ležišč je bila zaznana že pri nekaterih drugih objektih v preteklosti.

### 2.2 Načrt sanacije ležišč

Na podlagi ugotovitev pregleda je bil izdelan izvedbeni načrt sanacije in ojačitev ležišč z upoštevanjem vplivov interakcije prekladne konstrukcije mostu in NZZ (slike 7–10). Odprava zračnosti v ležiščih je bila predvidena z začasno demontažo ležišč, čiščenjem podlage in kvalitetnim podlivanjem. Za zagotovitev ustrezne nosilnosti strižnih čepov je bila predvidena izvedba dodatnih jarmov okoli strižnih čepov, s katerimi je bila dosežena aktivacija vseh štirih čepov pri prenosu horizontalnih obremenitev na ležiščih zaradi vplivov NZZ.

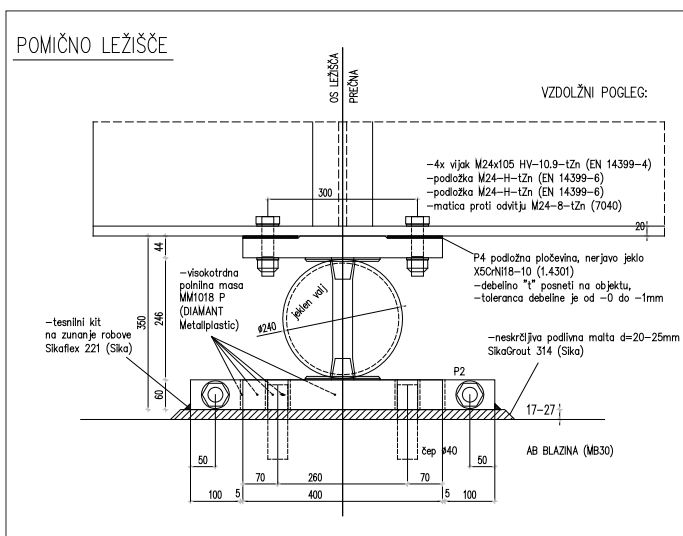




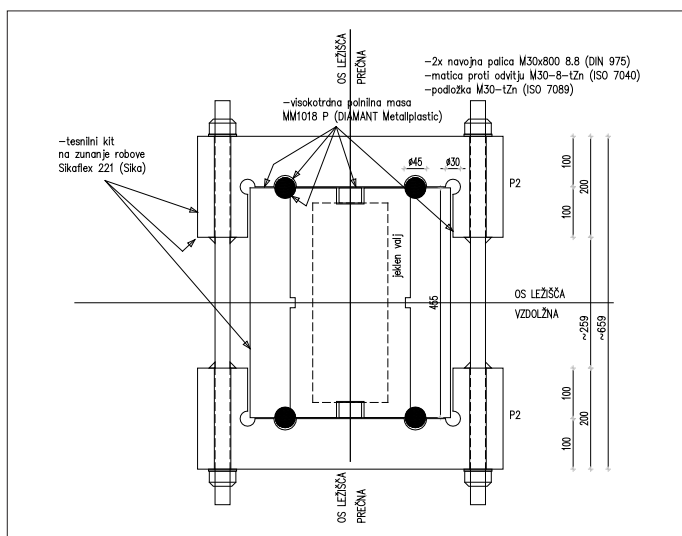
Slika 5 • Zračnost ležišč (9 mm in 8 mm).



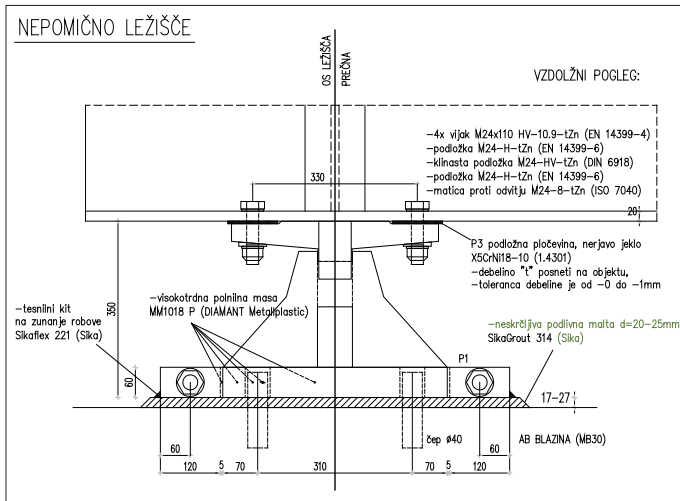
Slika 6 • Izpodrinjena svinčena plošča pod ležiščem in zračnost med strižnimi čepi Ø40 in ležiščem.



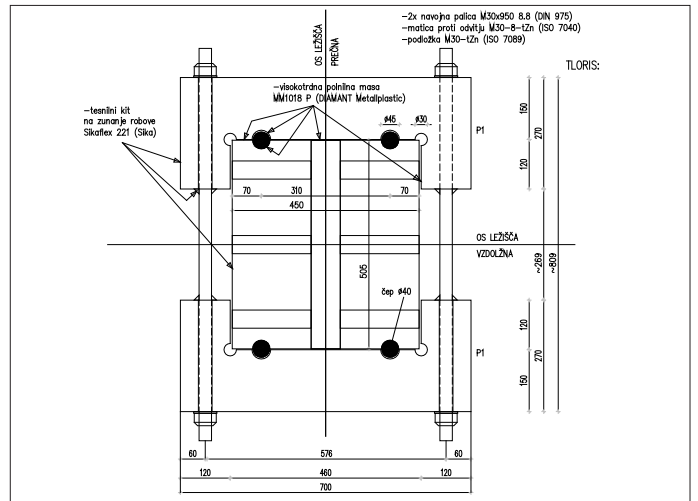
Slika 7 • Načrt sanacije pomičnih ležišč – vzdolžni prerez.



Slika 8 • Načrt sanacije pomičnih ležišč – floris.

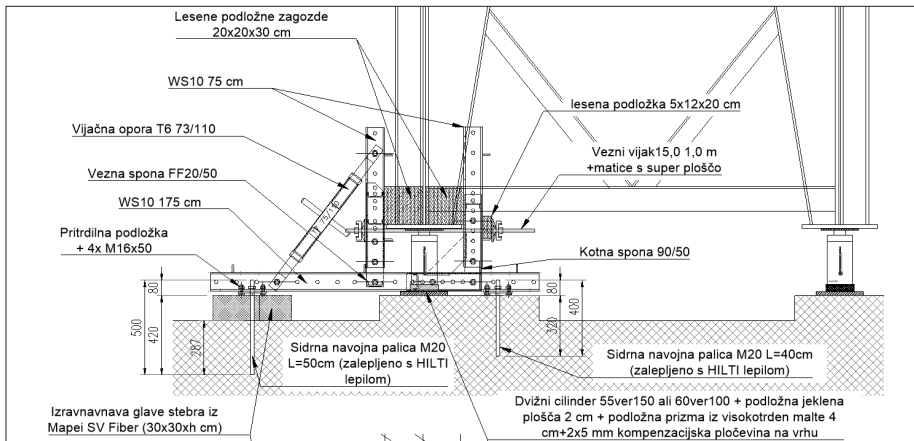


Slika 9 • Načrt sanacije nepomičnih ležišč – vzdolžni prerez.



Slika 10 • Načrt sanacije nepomičnih ležišč – tloris.

### 3 • IZVEDBA SANACIJE LEŽIŠČ



Slika 11 • Zadrževalci bočnih pomikov – prečni prerez.

### 3.1 Obseg sanacije ležišč

Pri pristopu k sanaciji se je ugotovilo, da bo potrebna celovita obnova ležišč. Treba je bilo sanirati in ojačati vpetje vseh 24 nepomičnih in 24 pomičnih ležišč levega in desnega objekta, ki so bila močno površinsko korodirana, ponekod pa je bila zaznana vertikalna zračnost v ležišču, ki jo je bilo treba odpraviti. Ležišča je bilo treba ustrezno protikorozijsko zaščititi. Zaradi zagotavljanja polnega prenosa vzdolžnih in bočnih reakcij na obstoječe strižne čepi so se spodnji deli ležišč in čepi objeli z jeklenimi jarmi, ki so preko visokotrdenega lepilnega/polnilnega metal-polimera zagotovili tesen stik med jarmi, strižnimi čepi in ležiščem. Za zagotavljanje naleganja mostu na ležišča brez zračnosti so se ležišča ustrezno višinsko nivelirala in podlila z neskrčljivo podlino malto.



Slika 12 • Stanje na mestu ležišča po odstranitvi ležišč in svinčene plošče.



Slika 13 • Priprava betonske in jeklene površine na vgradnjo obnovljenih ležišč.

### 3.2 Dvig prekladne konstrukcije

Pred dvigom prekladne konstrukcije in odstranitvijo ležišč je bilo treba mostno konstrukcijo ločiti na posamezna prostoležeča polja, kar pomeni ločitev firmic in pragov, odstranitev pohodnih pločevin na prehodih med polji, ločitev varovalnih ograj na krovu in ostalih povezovalnih elementov med posameznimi nosilci. Sočasno smo v bližini ležišč nameščali ustrezno dimenzionirane montažne zadrževalce pomikov in hidravlično opremo za dvig (slika 11). Prekladna konstrukcija se je dvigala postopoma po predhodno ločenih posameznih poljih za ~10 cm in je ostala dvignjena in bočno ter vzdolžno varovana do ponovne vgradnje obnovljenih ležišč. V času dviga so potekale kontrolne geodetske meritve.

### 3.3 Odstranitev ležišč in odvoz na sanacijo

Ležišča smo pred odstranitvijo nedvoumno označili, tako da sta vedno bili točno znani lokacija in orientacija posameznega ležišča.

Posamezna ležišča so se pred dvigom povezala na preklado s pakirnimi trakovi ter se s pomočjo minibagra odstranila s stebrov. Pri tem je bilo treba posebno pozornost nameniti temu, da se ne poškodujejo ali izruvajo strižni čepi na stebrih (slika 12). Masa posameznega ležišča je bila približno 300 kg. Ležišča smo po odstranitvi odpeljali na peskanje in izvedbo protikorozijske zaščite.

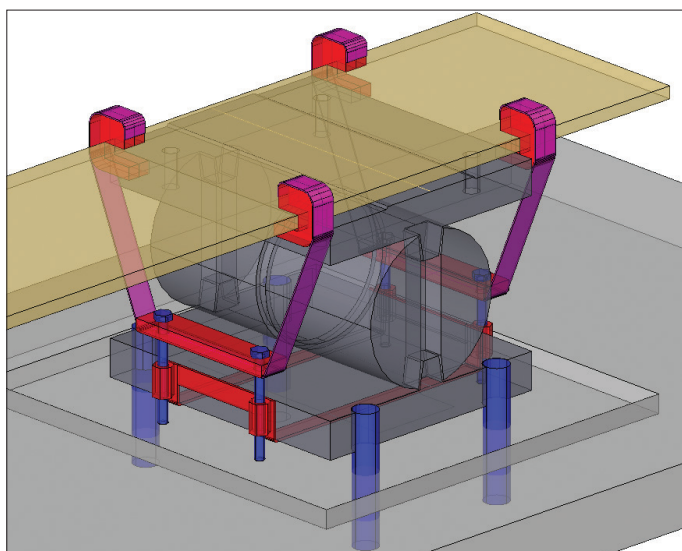
### 3.4 Priprava podlage in mostne konstrukcije za vgradnjo obnovljenih ležišč

Beton na mestu ležišča se je očistil z visokotlačnim vodnim curkom in poglobil na koto, ki je omogočala ustrezno debelino podlitja ležišč (ca. 30 do 45 mm), da se ohrani enaka niveleta prekladne konstrukcije kot pred sanacijo (slika 13). Po izvedeni poglobitvi betonskih kap stebrov so se spodnja stična površina spodnje pasnice glavnih nosilcev z ležiščem in prosti konci vgrajenih strižnih čepov speskali. Naležne površine med prekladno konstrukcijo

in med posameznimi deli ležišča so se nato zaščitile z osnovnim premazom debeline minimalno 30  $\mu\text{m}$ .

### 3.5 Izvedba protikorozijske zaščite ležišč

Za izvedbo protikorozijske zaščite ležišč smo uporabili sistem treh premazov dvokomponentnih barv proizvajalca JOTUN, ki zagotavljajo ustrezno in trajno zaščito za zelo visoki razred atmosferske korozivnosti C5i-H (trajnost >15 let). Ležišča so se najprej razmastila in speskala ter ustrezno odprašila in premestila v ogrevano barvalno komoro, kjer so se takoj zaščitile kontaktne površine med deli ležišč, ki se niso smele barvati. Nato se je nanese osnovni sloj barve od 30 do 50  $\mu\text{m}$ . Pred vsakim nanosom barve smo kontrolirali pogoje okolja (temperatura, vlaga, točka rosišča). Nanos barv je potekal po sistemu »airless« pršenja v treh nanosih, 130  $\mu\text{m}$  + 130  $\mu\text{m}$  + 60  $\mu\text{m}$  = min. 320  $\mu\text{m}$ . Vsakemu nanosu barve je sledilo sušenje pri povišani



Slika 14 • Vešala za zagotavljanje tesnjenja ležišč ob pasnico pred podlivanjem.



Slika 15 • Montaža objemnih jarmov in opaž za podlivanje ležišč.





Slika 16 • Končno stanje obnovljenih ležišč (protikorozijska zaščita preklade še ni zaključena).

privijejo na spodnjo ploščo ležišča (slika 15). Za lepilo med jarmi, strižnimi trni in ležišči smo uporabili metal-polimer visokih trdnosti Diamant MM1018P.

Sledilo je podlivanje ležišč z neskrčljivo podlívno malto Sikagrout 334 v predvideni debelini 30 do 45 mm. Podlivanje ležišč levega objekta je potekalo konec novembra 2019, ko temperature niso bile več primerne za ustrezno vgrajevanje podlívne mase ( $T < 5^{\circ}\text{C}$ ), zato smo morali zagotoviti ustrezno segrete vhodne materiale in ogrevanje območja podlivanja pred vgradnjo podlívne mase in zlasti po njej. Okrog ležišč smo izdelali »grelna komora« iz filca in PVC-folije ter notranost le-teh ogrevali z električnimi grelci. Na ta način je

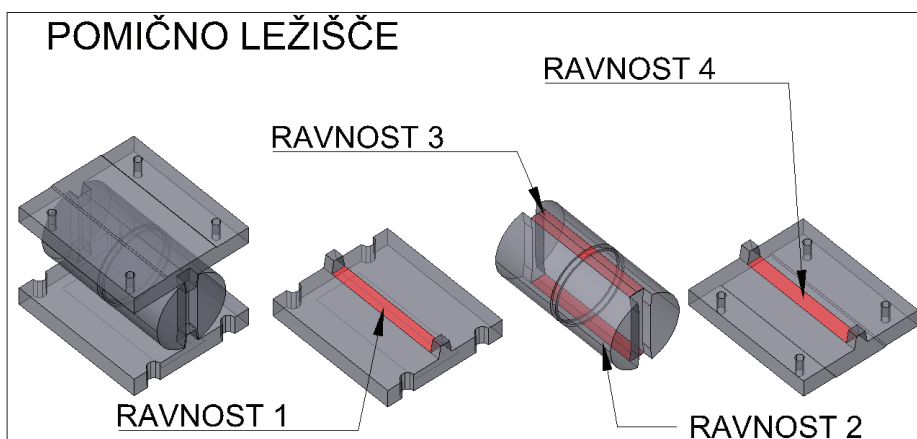


Slika 17 • Kontrola temperature in vlažnosti v barvalni komori.

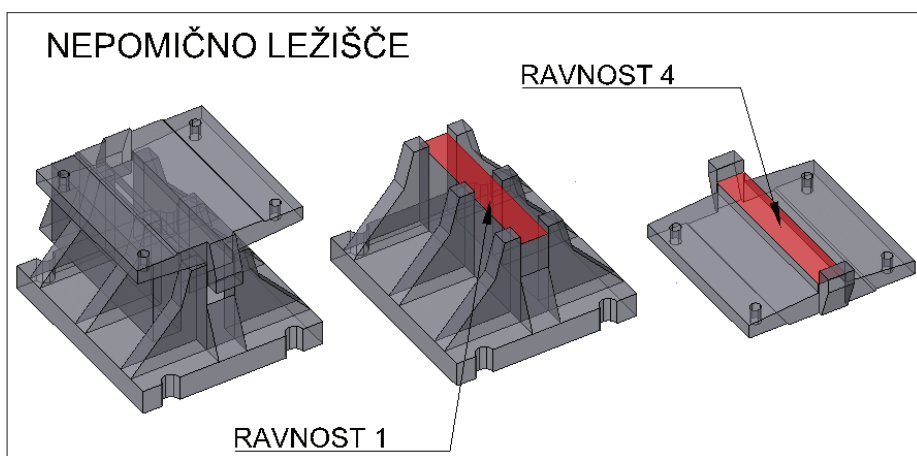
temperaturi ( $30^{\circ}\text{C}+$ ), ca. od 15 do 20 ur, končni sloj pa se je sušil v komori minimalno 3 dni, skladno s tehničnimi zahtevami proizvajalca barv. Debelina nanosov se je sprti kontrolirala z elektronskim merilcem debeline barve. Objemni jekleni jarmi so bili zaščiteni z vročim cinkanjem v minimalni debelini 100  $\mu\text{m}$ .

### 3.6 Vgradnja saniranih ležišč

Ključno za ponovno vgradnjo ležišč je bilo, da se zagotovi popolno naleganje komponent ležišča brez zračnosti v nepodlitem stanju na enaki višini kot v izhodiščnem stanju. Ležišča smo odložili na končno pozicijo in jih s pomočjo posebnih vešalk pritisnili na spodnjo pasnico mostnih nosilcev (slika 14). Še pred tem je bilo treba na pasnice nosilcev privijačiti zgornje plošče ležišč. Špranja na robovih zgornje plošče in pasnice nosilcev se je zapolnila s podložnimi ploščami Inox, ki



Slika 18 • Merjenje ravnosti in hrapavosti na pomičnih (valjnih) ležiščih.



Slika 19 • Merjenje ravnosti in hrapavosti nepomičnih ležiščih.

so se v utore zgornjih plošč ležišč nalepile z metal-polimerom.

Ko smo obesili vsa ležišča posameznega polja preklade, je sledil spust preklade na končno višino, ležišča pa so ostala v visečem položaju, a ujeta med strižne trne. Sledila je montaža objemnih jarmov, ki se nalepijo in

bila zagotovljena ustrezna rast tlačne trdnosti podlívne mase, ki se je pred obremenitvijo – spustom mostu na ležišča – kontrolirala s tehnološkimi prizmicami. Zahtevana tlačna trdnost podlívne mase za spust preklade na ležišča je bila 30 MPa. Po obremenitvi ležišč je sledilo še dopolnjevanje protikorozijske

zaščite vijakov in kitanje stikov med podlivno maso in objemnimi jarmi s trajnoelastičnim kitom (slika 16).

### 3.7 Notranja kontrola kvalitete

Notranjo kontrolo protikorozijske zaščite je opravil izvajalec sanacije ležišč Freyssinet Adria SI, d. o. o., zunanjo kontrolo za naročnika pa ZAG Ljubljana. V okviru notranje kontrole protikorozijske zaščite je potekala kontrola

pogojev okolja med barvanjem in sušenjem barve ter debeline posameznih nanosov. Prav tako se je izvajala kontrola hrapavosti in kontrola ravnosti posameznih naležnih površin (slike 18 do 20). Kljub vsemu je bilo treba nekatere kontaktne površine dodatno pobrusiti, saj je prišlo (v preteklosti) do pojava lokalnih neravnosti zaradi zračnosti in udarjanja med deli ležišč pri prehodih vlakov čez most.

Pri izvedbi podlivanja se je vodil zapisnik s kontrolo pogojev okolja in materiala (temperatura zraka, podlage in vhodnih materialov), ob tem pa so se odzemale vzorci podlivnih malt oziroma mas v obliki prizmic 40 x 40 x 160 mm, ki so jih preizkušali v akreditiranem laboratoriju. Pri vsakem podlivanju (dnevno) so se jemali vzorci za končno tlačno trdnost in tehnološki vzorci za potrebe spuščanja mostu na ležišča.



Slika 20 • Merjenje ravnosti (levo) in hrapavosti (desno) na kontaktnih površinah med deli ležišč.

## 4 • ZAKLJUČEK

Sanacija ležišč je bila s požrtvovalnostjo in angažiranostjo inženirja (DRI upravljanje investicij, d. o. o.), projektanta (GI ZRMK, d. o. o., in IMK 55, d. o. o.) ter izvajalca (JV KOLE-

KTOR KOLING, d. o. o., in FREYSSINET ADRIA SI, d. o. o.) končana (za posamezni tir) vsega v dobrih petih tednih, skupaj s tehnološko pripravo pa v dveh mesecih. Kljub slabemu

vremenu in nizkim temperaturam, neugodnih za izvedbo sanacij, so bila dela strokovno, pravočasno in uspešno dokončana, mostu pa sta zagotovljeni nadaljnja funkcionalnost in varnost. K uspešnosti izvedbe sta veliko pripomogla dobra medsebojna komunikacija in sodelovanje izvajalca, projektanta in inženirja.



Slika 21 • Most pred sanacijo.



Slika 22 • Most po sanaciji.

## 5 • LITERATURA

GI ZRMK, d. o. o., IZN: 3/3.2-4 Most v km 522+446, št: 3642/LC\_3/3.2-4, Ljubljana, julij 2015.

IMK INŽENIRING, d. o. o., IZN: 3/3.2-4 Most v km 522+446, št: P-30638, Ljubljana, avgust 2018.

JV KOLEKTOR KOLING, d. o. o., FREYSSINET ADRIA SI, d. o. o., TEE: 153/17 – TEE – LA – CE – D.3 – KK – dodatek 2A, Celje, november 2018.

MI, Ministrstvo za infrastrukturo, Direkcija Republike Slovenije za infrastrukturo, Krajsamo razdalje, <http://www.krajsamorazdalje.si/projekti/nadgradnja-zelezniske-proge-zidani-most-celje>, dostop 9. 10. 2019.

# 30. MIŠIČEV VODARSKI DAN 2019

V organizaciji VGB Maribor, d. o. o., in VGP Drava Ptuj, d. o. o., je 29. 11. 2019 v Narodnem domu v Mariboru potekal že trideseti strokovni posvet slovenskih vodarjev – Mišičev vodarski dan.

Udeležilo se ga je 350 strokovnjakov, predstavnikov vodnogospodarskih, projektantskih in raziskovalnih organizacij ter upravnih služb, ki se ukvarjajo z upravljanjem, urejanjem in varovanjem voda.

Teme letošnjega posveta so bile:

- Izvajanje projektov varstva pred poplavami
- Padavinski in hidrološki ekstremi
- Stanje in problematika zagotavljanja potreb po vodi v Sloveniji
- Aktualni projekti s področja upravljanja voda in urejanja voda

Na razpisane teme je bilo pripravljenih 36 prispevkov, ki so natisnjeni v zborniku 30. Mišičevega dne (<http://mvd20.com/mvd30/mobile/index.html#p=1>). Trinajst izbranih referatov so avtorji podali na posvetu, po zaključku vsakega sklopa referatov je potekala diskusija, ki so jo usmerjali moderatorji posameznih sklopov.

Na predvečer posveta je bila organizirana okrogla miza, na kateri je 30 vabljenih udeležencev razpravljalo o naslednjih vprašanjih:

- Kako uskladiti različne resorje pri načrtovanju vodarskih posegov v prostor?
- Ali imamo ustrezne dokumente za strateško načrtovanje upravljanja voda?
- Ali namenjamo zadostna sredstva za vzdrževanje vodne infrastrukture?

Udeleženci okrogle mize so pripravili tudi sklepe, ki odražajo rezultate diskusije o posameznih vprašanjih.

Ob jubilejnim, že tridesetem Mišičevem dnevu je bil izdan almanah z naslovom Vodarstvo na porečju Drave skozi čas (<http://mvd20.com/Alm30/mobile/index.html#p=1>), v katerem je podan zgodovinski oris izvedenih ukrepov na različnih področjih vodarstva.

**predsednik Organizacijskega odbora MVD mag. Smiljan Juvan, univ. dipl. inž. grad.**



Slika 1 • Pozdravni govor predsednika organizacijskega odbora mag. Smiljana Juvana.



Slika 3 • Pozdravni govor državnega sekretarja na MOP dr. Marka Mavra.



Slika 2 • Udeleženci 30. Mišičevega vodarskega dne v dvorani Narodnega doma Maribor.



Slika 4 • Pozdravni govor državnega sekretarja na MKGP dr. Jožeta Podgorška.



Slika 5 • Pozdravni govor podžupana MOM dr. Sama Petra Medveda.

# NOVI DIPLOMANTI

## UNIVERZA V LJUBLJANI, FAKULTETA ZA GRADBENIŠTVO IN GEODEZIJO

### I. STOPNJA – UNIVERZITETNI ŠTUDIJSKI PROGRAM GRADBENIŠTVO

**Mitja Vavtar**, Kritična analiza predlogov celostne prometne strategije Sevnice, mentor doc. dr. Tomaž Maher; <https://repozitorij.uni-lj.si/lzpisGradiva.php?id=113359>

### II. STOPNJA – MAGISTRSKI ŠTUDIJSKI PROGRAM GRADBENIŠTVO

**Nejc Povšič**, Projektiranje prednapetega mostu na lokalni cesti, izdelanega iz betonov visoke trdnosti, mentor izr. prof. dr. Sebastjan Bratina, somentorja asist. dr. Bojan Čas in Peter Zupančič; <https://repozitorij.uni-lj.si/lzpisGradiva.php?id=113205>

**Lara Humar**, Računske metode za določitev nosilnosti tlačno obremenjenih pilotov, mentor izr. prof. dr. Janko Logar; <https://repozitorij.uni-lj.si/lzpisGradiva.php?id=113363>

## UNIVERZA V MARIBORU, FAKULTETA ZA GRADBENIŠTVO, PROMETNO INŽENIRSTVO IN ARHITEKTURO

### II. STOPNJA – MAGISTRSKI ŠTUDIJSKI PROGRAM GRADBENIŠTVA

**Franjo Županič**, Analiza in določitev optimalne sanacije zemeljskega plazu »Razvor vrhi 3«, mentor doc. dr. Primož Jelušič, somentor izr. prof. dr. Bojan Žlender; <https://dk.um.si/lzpisGradiva.php?id=75523>

Rubriko ureja • Eva Okorn, [gradb.zveza@siol.net](mailto:gradb.zveza@siol.net)

# KOLEDAR PRIREDITEV

10.-14.3.2020

■ **7th International Conference "Civil Engineering – Science and Practice"**

Kolašin, Črna gora  
[www.gnp.ucg.ac.me](http://www.gnp.ucg.ac.me)

7.-9.4.2020

■ **S.ARCH 2020 – 7th International Conference on Architecture and Built Environment with AWARDS**

Tokio, Japonska  
[www.s-arch.net/](http://www.s-arch.net/)

15.-17.4.2020

■ **CoMS 2020 - 2. mednarodna konferenca o gradbenih materialih za trajnostno prihodnost**

Bled, Slovenija  
[www.zag.si/si/novice/vabilo-na-coms-2020](http://www.zag.si/si/novice/vabilo-na-coms-2020)

19.-21.4.2020

■ **ICSECT'20 - 5th International conference on Structural Engineering and Concrete Technology**

Lizbona, Portugalska  
<https://icsect.com/>

28.-29.4.2020

■ **AMCONF 2020 - Advanced Materials for Construction**

Manchester, Anglija  
[www.amconf.com/](http://www.amconf.com/)

11.-14.5.2020

■ **14th Congress INTERPRAEVENT 2020**

Bergen, Norveška  
[www.interpraevent.at/?tpl=termine.php&kategorie=1&id=187](http://www.interpraevent.at/?tpl=termine.php&kategorie=1&id=187)

12.-14.5.2020

■ **2020 International Symposium on Slope Stability in Open Pit Mining and Civil Engineering**

Perth, Avstralija  
[www.slopestability2020.com/](http://www.slopestability2020.com/)

18.-21.5.2020

■ **ICCUE 2020 - 7th International Conference on Civil and Urban Engineering**

Dunaj, Avstrija  
[www.iccue.org/](http://www.iccue.org/)

9.-11.6.2020

■ **BEYOND 2020 – World Sustainable Built Environment Conference**

Göteborg, Švedska  
<https://beyond2020.se/>

11.-13.6.2020

■ **ICCSTE'20 - 5th International Conference on Civil, Structural and Transportation Engineering**

Niagarski slapovi, Kanada  
<https://iccste.com/>

15.-18.6.2020

■ **Deep Mixing Conference 2020**

Gdansk, Poljska  
[www.dfi.org/dfieventip.asp?13330](http://www.dfi.org/dfieventip.asp?13330)

16.-18.6.2020

■ **"Structural Faults + Repair-2020" & "European Bridge Conference-2020"**

Edinburg, Škotska  
[www.structuralfaultsandrepair.com/](http://www.structuralfaultsandrepair.com/)

22.-27.6.2020

■ **EURO-MED-SEC-3 – 3rd European and Mediterranean Structural Engineering and Construction Conference**

Limassol, Ciper  
[www.isec-society.org/EURO\\_MED\\_SEC\\_03/](http://www.isec-society.org/EURO_MED_SEC_03/)

28.-30.6.2020

■ **ICSCER 2020 - 4th International Conference on Structure and Civil Engineering Research**

Budimpešta, Madžarska  
[www.icscer.org/](http://www.icscer.org/)

8.-10.7.2020

■ **UPADSD 2020 – Urban Planning & Architectural Design for Sustainable Development – 5th Edition**

Firence, Italija  
<http://bit.ly/UPADSD-2020>

7.-11.9.2020

■ **6th International Conference on Geotechnical and Geophysical Site Characterisation**

Budimpešta, Madžarska  
[www.isc6-budapest.com/](http://www.isc6-budapest.com/)

2.-6.11.2020

■ **5th World Landslide Forum**

Kjoto, Japonska  
<http://wlf5.iplhq.org/>

Rubriko ureja • **Eva Okorn**, ki sprejema predloge za objavo na e-naslov: [gradb.zveza@siol.net](mailto:gradb.zveza@siol.net)