



MATIČNA SEKCIJA ELEKTRO INŽENIRJEV

PREGLED VRST OZEMLJIL IN IZRAČUNI (Verzija 1)

Pripravili:

Miran Špeh, inž. el.

mag. Borut Glavnik, univ. dipl. inž. el.

Izdala:

Inženirska zbornica Slovenije

Jarška cesta 10/b, Ljubljana

Oblika izdaje:

Elektronska verzija, dostopno na www.izs.si

Ljubljana, november 2016

Namen priročnika

V praksi se vsak projektant in izvajalec električnih inštalacij srečata s problematiko ozemljitve objektov in njihovih prevodnih delov.

Pri tem se srečamo z različnimi vrstami ozemljilnih materialov in sistemov ter pogoji njihovega polaganja in povezovanja.

Namen priročnika ni podajanje navodil, kako objekt (in osebe in naprave v njem) sistemsko zaščititi pred vplivi električnega udara, ampak je prikazan le en segment celovite zaščite objekta pred delovanjem strele (LPS). Za kompleksnejše sisteme so seveda potrebni drugačni pristopi.

Poglavja v tem dokumentu podajajo značilnosti in pogoje najpogostejše vgradnje ozemljil s primeri izračunov ozemljitvene upornosti.

Predsednik Matične sekcije elektro inženirjev
mag. Vinko Volčanjk, univ. dipl. inž. el.

Opozorilo:

Podani dokument je namenjen zgolj kot pomoč pri izdelavi projektnih rešitev. Odg. projektant mora upoštevati vse okoliščine, vezane na izdelavo rešitev, saj s podpisom jamči za ustreznost in varnost rešitev.

Za morebitno neustrezno ali nepravilno uporabo ali tolmačenje izdajatelj priročnika in sodelavci pri pripravi priročnika ne odgovarjajo. Priročnik ni uraden dokument; primarno so veljavni in merodajni zakonski predpisi in standardi.

KAZALO

1. UVOD
2. UPORABLJENE VELIČINE
3. SPLOŠNO
4. IZRAČUN OZEMLJIL
 - 4.1. *Izračun tračnega ozemljila*
 - 4.2. *Izračun zvezdastega ozemljila z n_t -kraki*
 - 4.3. *Izračun temeljskega ozemljila*
 - 4.4. *Izračun cevnega (paličnega) ozemljila*
 - 4.5. *Izračun vertikalnega ploščatega ozemljila*
 - 4.6. *Izračun mrežastega ozemljila R_{Em}*
 - 4.7. *Izračun obročastega ozemljila*
5. STRELOVODNA OZEMLJITEV
6. NAPETOST DOTIKA IN KORAKA
 - 6.1. *Napetost dotika in koraka za tračno ozemljilo*
 - 6.2. *Napetost dotika in koraka za obročasto ozemljilo*
 - 6.3. *Napetost dotika in koraka za cevno (palično) ozemljilo*
7. OZEMLJITEV TRANSFORMATORSKIH POSTAJ x/0,4 kV
8. PRIMERI IZRAČUNOV OZEMLJITEV
 - 8.1. *Izračun skupne upornosti tračnega in temeljskega ozemljila*
 - 8.2. *Izračun skupne upornosti tračnega, cevnega in temeljskega ozemljila*
 - 8.3. *Izračun skupne upornosti zvezdastega ozemljila*
 - 8.4. *Izračun upornosti cevnega ozemljila*
 - 8.5. *Primer ozemljitve transformatorske postaje*

1. UVOD

Priročnik je namenjen tako projektantom kot tudi vsem drugim, ki se ukvarjajo z zaščito pred električnim udarom in zaščito pred strelo. Zasnovan je tako, da so za vsako vrsto ozemljitvenega sistema podane enačbe, ki lahko služijo za natančnejše izračune, za njimi pa so tabele z izračunanimi vrednostmi. V zaključku so podani še primeri posameznih izračunov.

Standardi s področja zaščite pred delovanjem strele ločijo dva tipa razporeditev ozemljil. Tip A so zvezdasta horizontalna ozemljila in vertikalna (poševna) ozemljila. Tip B so tračna, obročasta, mrežasta in temeljska ozemljila.

V priročniku so v poglavju 4 obdelani izračuni za sisteme ozemljitev z naslednjimi ozemljili:

- tračno ozemljilo (tip B),
- zvezdasto ozemljilo (tip A),
- temeljsko ozemljilo (tip B),
- cevno (palično) ozemljilo (tip A),
- vertikalno ploščasto ozemljilo (tip A),
- mrežasto ozemljilo (tip B),
- obročasto ozemljilo (tip B).

V poglavju 5 je obdelana strel vodna ozemljitev, v poglavju 6 pa izračuni napetostnega lijaka za posamezna ozemljila.

Zaradi svojih specifičnosti je posebej, v poglavju št. 7, obdelana ozemljitev transformatorskih postaj x/0,4 kV.

Na koncu, v poglavju 8, so podani še primeri posameznih izračunov.

2. UPORABLJENE VELIČINE

Pri izračunu ozemljitve so uporabljene naslednje veličine:

a	dolžina transformatorske postaje (m),
b	širina transformatorske postaje (m),
a_m	dolžina zajetega ozemlja pri mrežastem ozemljilu (m),
a_t	razdalja med sosednjima trakovima (m),
b_m	širina zajetega ozemlja pri mrežastem ozemljilu (m),
d	razdalja od roba transformatorske postaje do ozemljitvenega obroča (m),
d_c	premer cevnega ozemljila (m),
D_m	računski premer mrežastega ozemljila (m),
D_o	računski premer obročastega ozemljila (m),
D_{tm}	računski premer temeljskega ozemljila (m),
d_t	polovična višina ozemljitvenega traku oziroma premer okroglega ozemljila (m),
d_{tm}	računski premer traku (m),
H	globina vkopa ozemljila (m),
H_1	globina vkopa ozemljila – notranji obroč (m),
H_2	globina vkopa ozemljila – zunanji obroč (m),
H_m	srednja globina vkopa (m),
I_E	del toka zemeljskega kratkega stika, ki teče skozi ozemljitev (A),
I_F	okvarni tok (A),
k_t	faktor za izračun upornosti $k_t = f(I, H)$

l_t	potrebna dolžina tračnega ozemljila (m),
l_c	dolžina cevnega ozemljila (m),
$l_o, l_{o1}, l_{o2}, l_{o3}$	dolžina ozemljilnega traku (pri obročastih ozemljitvah obseg obroča) (m),
l_{tm}	skupna dolžina traku mrežastega ploskovnega ozemljila (m),
l_{oZ}	tok okvarne zanke (A),
l_z	tok skozi ozemljitev (A),
m_o	faktor za izračun napetostnega lijaka $m_o = f(D/d)$,
m_a, m_b	faktorja za izračun napetostnega lijaka $m_a = f(D/H)$, $m_b = f(D/H)$,
n_c	število cevnih ozemljil,
n_t	število trakov,
R_{Ec1}	upornost enega cevnega ozemljila (Ω),
R_{Ec}	skupna upornost vseh cevnih ozemljil (Ω),
R_{Em}	ozemljitvena upornost mrežastega ozemljila (Ω),
R_{Eo}	ozemljitvena upornost obročastega ozemljila (Ω),
R_{Epl}	ozemljitvena upornost ploščatega ozemljila (Ω),
R_{Etm}	ozemljitvena upornost temeljskega ozemljila (Ω),
R_{EZ}	upornosti zvezdastih ozemljil (Ω),
R_t	upornost tračnega ozemljila (W),
R_z	upornost ozemljitve (W),
R_{ZO}	ozemljitev objekta (Ω),
R_{ZS}	skupna upornost več ozemljil (Ω),
R_{Z1}, R_{Z2}, R_{Z3}	upornosti posameznih ozemljil (W),
R_{ZS2}	skupna upornost dveh ozemljil (Ω),
R_{ZTP}	ozemljitvena upornost transformatorske postaje (Ω),
r	skupni redukcijski faktor,
r_k	redukcijski faktor zaradi vpliva kabelskega omrežja,
r_c	civilizacijski faktor zaradi doprinosa kovinskih inštalacij v naseljenih področjih,
S_m	površina zajetega ozemlja (m^2),
U_D	napetost dotika (V),
U_{da}	absolutna vrednost napetosti tal (V),
U_E	napetost (potencial) ozemljila (V),
U_k	napetost koraka (V),
U_{ka}	absolutna vrednost napetosti koraka znotraj ozemljila (V),
u_{k1}	relativna napetost koraka, ki velja za $k_t = 2,16$, $u_{k1} = f(H/l, a/l, n_t)$,
u_{kt}	relativna napetost koraka znotraj ozemljila,
u_{kz}	relativna napetost koraka zunaj ozemljila,
U_{kza}	absolutna vrednost napetosti koraka zunaj ozemljila (V),
U_{Tp}	dovoljena največja napetost dotika (V),
u_{Tp}	relativna napetost dotika,
u_x	relativna napetost tal v oddaljenosti x od ozemljila (V),
u_{xo}	relativna napetost tal obročastega ozemljila,
u_{xpl}	relativna napetost tal ploščatega ozemljila,
u_{xm}	relativna napetost tal mrežastega ozemljila,
U_x, U_{x1} in U_{x2}	potenciali tal v oddaljenosti x m od ozemljitve,
U_z	napetost ozemljila (V),
u_1	relativna napetost tal, ki velja za $k_t = 2,16$, $u_1 = f(a/l, n_t)$,
V	volumen temeljev (m^3),

x	oddaljenost od ozemljila (m),
Z_E	impedanca ozemljitve (Ω),
Z_{EP}	impedanca ozemljitvenega vodnika (oz. kombiniranega nevtralnno zaščitnega vodnika PEN) (Ω),
Z_{OZ}	impedanca okvarne zanke (Ω),
α	faktor za izračun napetostnega lijaka $\alpha = f(x/l, H)$,
β	faktor za izračun napetostnega lijaka $\beta = f(x/l, H)$,
γ	faktor za izračun napetostnega lijaka $\gamma = f(x/D, H)$,
δ	faktor $\delta = f(q)$,
ρ	specifična upornost tal (Ω m).

3. SPLOŠNO

Ozemljitvena upornost določa, kakšen tok bo v primeru zemeljskega stika stekel skozi ozemljitev. Od tega toka je odvisen potencial ozemljitve in posledično napetosti dotika in koraka.

Materiali, oblike in minimalne mere ozemljilnih vodnikov so podani v Tehnični smernici TSG-N-003:2013, v Tabeli 11, oz. podrobneje v standardih SIST H D 60364-5-54 in SIST EN 50522.

Običajno se predvsem zaradi cene materiala za ozemljila uporablja pocinkani valjanec dimenzij 25 x 4 mm (pocinkani valjanec dimenzij 20 x 3 mm je primeren samo za nadzemne povezave – strel vodne lovilnike in odvode). Za agresivna tla, kot je npr. zemljišče ob obali ali pri bencinskih servisih idr., kjer so v zemlji prisotne soli ali druge kemikalije, je primerno nerjavno jeklo Rf 30 x 3,5 mm. Če so v zemlji pričakovani uhajavi (blodeči) tokovi, npr. v bližini elektrificiranih železnic, se uporabi baker. Uporaba aluminija je za osnovno ozemljitev prepovedana.

V bakreni izvedbi ozemljitvenega sistema je uveljavljena tehnika "cadweld", s katero se izdelajo zanesljivi spoji, vendar izdelava teh spojev zahteva posebno orodje in posebej usposobljenega izvajalca.

Priročnik je namenjen predvsem prikazu poenostavljenega izračuna ozemljitvene upornosti za posamezne vrste ozemljil. Dobljeni rezultati so samo približek dejanske vrednosti in se morajo obvezno po izdelavi ozemljitve preveriti z meritvami. Če meritve pokažejo, da so dejanske vrednosti prevelike, je potreben ponoven, natančnejši preračun z dodajanjem oz. razširitvijo ozemljila. Ker so zaradi izkopov stroški izvedbe ozemljil sorazmerno veliki, je meritev treba opraviti še pred dokončno zunanjo ureditvijo, vendar po zasutju vseh ozemljil.

Upornost ozemljitve je v največji meri odvisna od specifične upornosti zemlje. Vrednost dobimo z meritvami ali pa ocenimo na osnovi spodnje tabele.

Tabela 1: Specifične upornosti tal (SIST HD 60364-5-54):

Vrsta tal	ρ (Ωm)
močvirnata tla	do 30
naplavina	20 do 100
humus	10 do 150
vlažna šota	5 do 100
mehka ilovica	50
lapor in gosta ilovica	100 do 200
jurski lapor	30 do 40
ilovnat prod	50 do 500
kremenčev pesek	200 do 3000
kamena gruda	1500 do 3000
kamena gruda, pokrita s trato	300 do 500
drobljiv, krhek apnenec	100 do 300
kompaktni apnenec	1000 do 5000
drobljeni apnenec	500 do 1000
skrilavec	50 do 300
sljudni skrilavec	800

granit in peščenjak	1500 do 10000
granit in zelo spreminjajoč se peščenjak	100 do 600
beton 1/3 (cement/pesek)	150
beton 1/5 (cement/pesek)	400
beton 1/7 (cement/pesek)	500

4. IZRAČUN OZEMLJIL

Za izračun upornosti različnih vrst ozemljil se uporabljajo enačbe, vendar je pogosto hitreje določiti ustrezno vrednost iz tabel (v nadaljevanju), v katerih so že izračuni potrebnih parametrov. Razni avtorji navajajo za izračun ozemljitvene upornosti za istovrstna ozemljila različne enačbe, v priročniku pa so navedene tiste, s katerimi so bile izračunane vrednosti v tabelah.

Izračuni so narejeni za pocinkani valjanec FeZn 25 x 4 mm, ki se najpogosteje uporablja. Ne bo pa velike razlike, če se namesto pocinkanega valjanca uporabi kateri drug dopusten material enakih dimenzij, saj ozemljitvena upornost ni odvisna od vrste materiala, temveč dolžine in od dejanskega oz. računskega premera vodnika. Za tračna ozemljila vzamemo za računski premer kar polovico širine traku, za druga ozemljila pa so podane enačbe.

Če ne zadostuje en sistem ozemljila, lahko združujemo z več enakimi ali različnimi. Skupno upornost več ozemljil izračunamo s splošno enačbo:

$$\frac{1}{R_{ZS}} = \frac{1}{R_{Z1}} + \frac{1}{R_{Z2}} + \frac{1}{R_{Z3}} + \dots \quad (1)$$

Za dve ozemljili pa velja enačba:

$$R_{ZS2} = \frac{R_{Z1} \cdot R_{Z2}}{R_{Z1} + R_{Z2}} \quad (\Omega) \quad (1.1)$$

Vrednosti upornosti morajo biti takšne, da pri okvarnih tokovih oz. pri tokovih, ki tečejo skozi ozemljitev, dvig potenciala na ozemljitvi ne bo višji, kot je v času odklopa zaščite dopusten. Za strel vodne sisteme in prenapetostne odvodnike so primerne ponikalne upornosti, manjše od 10 Ω . Na terenih, kjer je visoka specifična upornost tal večja od 250 Ω m, ozemljitvena upornost ne sme biti večja kot 4 % izmerjene specifične upornosti tal.

Za izboljšanje ponikalne upornosti se običajno doda večja količina ozemljilnega traku, kar sicer ne velja za strel vodno ozemljitev. Z dolžinami več kot 60 m se učinkovitost ne izboljša. Pri zelo visokih specifičnih upornostih tal je treba valjanec polagati v plast nasute zemlje ali pa izbrati cevna ozemljila, ki bodo v večjih globinah dosegla bolj prevodna tla. V skrajnih primerih si lahko pomagamo tudi s kemičnimi sredstvi, kot je npr. sanick gel, ki znatno izboljša prevodnost tal. Vendar je treba pri uporabi kemičnih sredstev paziti, da se ne uporabijo v I. coni zaščitenih vodnih virov, pri tem pa je obvezno striktno upoštevanje navodil proizvajalcev.

4.1. Izračun tračnega ozemljila

$$R_t = \frac{1}{2\pi} \cdot \frac{\rho}{l_t} \cdot \frac{\ln(l_t^2)}{H \cdot d_t} \quad (2)$$

Ponikalne upornosti tračnega ozemljila R_t (Ω) so odvisne od specifične upornosti zemlje ρ (Ωm) in dolžine ozemljitvenega traku l_t (m) za različne globine vkopa, podane v spodnjih tabelah.

Tabela 2: $H = 0,5 \text{ m}$, FeZn 25 x 4 mm

ρ (Ωm)	l_t (m)								
	50 m	100 m	150 m	200 m	250 m	300 m	350 m	400 m	500 m
100	4,1	2,3	1,6	1,2	1,0	0,9	0,8	0,7	0,6
200	8,2	4,5	3,2	2,5	2,1	1,7	1,5	1,4	1,1
250	10,3	5,6	3,9	3,1	2,6	2,1	1,9	1,7	1,4
300	12,3	6,8	4,7	3,8	3,1	2,6	2,3	2,1	1,7
350	14,4	7,9	5,5	4,4	3,6	3,0	2,7	2,4	2,0
400	16,4	9,0	6,3	5,0	4,1	3,4	3,1	2,7	2,3
450	18,5	11,0	8,0	5,7	4,6	3,9	3,5	3,1	2,6
500	20,5	12,0	7,9	6,3	5,1	4,3	3,9	3,4	2,9
1000	41,1	23,0	16,0	13,0	11,0	8,6	7,7	6,9	5,7
3000	123,2	68,0	47,0	38,0	31,0	25,7	24,0	21,0	18,0

Tabela 3: $H = 0,8 \text{ m}$, FeZn 25 x 4 mm

ρ (Ωm)	l_t (m)								
	50 m	100 m	150 m	200 m	250 m	300 m	350 m	400 m	500 m
100	4,0	2,2	1,6	1,2	1,0	0,8	0,7	0,7	0,5
200	7,9	4,3	3,0	2,4	2,0	1,7	1,5	1,3	1,1
250	9,9	5,4	3,8	3,0	2,5	2,1	1,9	1,6	1,4
300	11,9	6,5	4,5	3,6	3,0	2,5	2,2	2,0	1,6
350	13,8	7,6	5,3	4,2	3,5	2,9	2,6	2,3	1,9
400	15,8	8,7	6,1	4,8	4,0	3,3	3,0	2,6	2,2
450	17,8	9,8	6,8	5,4	4,5	3,7	3,3	3,0	2,4
500	19,8	11,0	7,6	6,0	5,0	4,1	3,7	3,3	2,7
1000	39,6	22,0	16,0	12,0	10,0	8,3	7,4	6,6	5,4
3000	118,7	66,0	46,0	36,0	30,0	25,0	23,0	20,0	17,0

Tabela 4: $H = 1 \text{ m}$, FeZn 25 x 4 mm

ρ (Ωm)	l_t (m)								
	50 m	100 m	150 m	200 m	250 m	300 m	350 m	400 m	500 m
100	3,9	2,2	1,5	1,2	1,0	0,8	0,7	0,7	0,5

200	7,8	4,3	3,0	2,3	1,9	1,6	1,4	1,2	1,0
250	9,8	5,4	3,7	2,9	2,4	2,0	1,8	1,5	1,3
300	11,7	6,4	4,5	3,5	2,9	2,4	2,1	1,9	1,5
350	13,6	7,5	5,2	4,1	3,4	2,9	2,5	2,2	1,8
400	15,5	8,6	5,9	4,7	3,9	3,3	2,9	2,5	2,1
450	17,5	9,6	6,7	5,3	4,4	3,7	3,2	2,8	2,3
500	19,4	11,0	7,4	5,9	4,9	4,1	3,6	3,1	2,6
1000	38,9	22,0	15,0	12,0	9,7	8,3	7,1	6,3	5,1
3000	116,6	65,0	45,0	36,0	30,0	25,0	22,0	19,0	16,0

4.1.1. Izračun tračnega ozemljila velikih dolžin

To je v ozemljitvenih sistemih izjema in se nanaša na kovinske cevovode in pretežno na položitev ozemljilnega traku na trasi NN-kablov za napajanje posameznih odjemalcev električne energije. Posebnost pri tem je, da se poleg specifične upornosti zemljišča upošteva tudi električna lastnost samega ozemljilnega materiala.

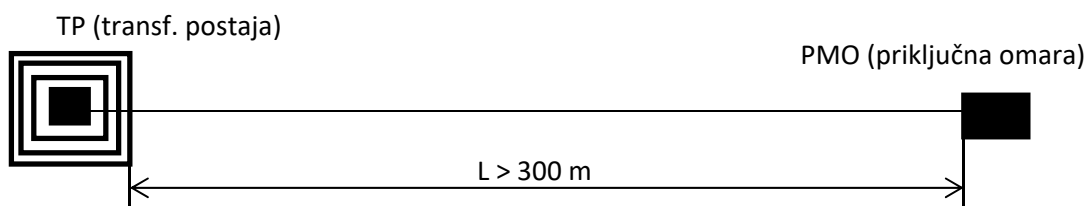
Za strelovodno ozemljitev ta način ni primeren.

$$R_{td} = \kappa \cdot R_1 \cdot f_r \quad (3)$$

$$\kappa = \sqrt{r \cdot g} \quad r (\Omega/\text{km}); \quad g = \frac{1}{R_1} \quad (3.1)$$

$$R_1 = 0,159 \cdot \frac{\rho}{l} \cdot \ln \left(\frac{l^2}{d \cdot H} \right) \cdot \frac{l}{1000} \quad \left(\frac{\Omega}{\text{km}} \right) \quad (3.2)$$

$$f_r = f(\kappa \cdot l) = \frac{e^{\kappa l} + e^{-\kappa l}}{e^{\kappa l} - e^{-\kappa l}} = \text{ctgh } \kappa l \quad (3.3)$$



Sl. 1: Primer tračnega ozemljila velikih dolžin

Tabela 5: $H = 0,5 \text{ m}$, FeZn 25 x 4 mm

ρ (Ωm)	l_t (m)										
	400	500	600	700	800	900	1000	1500	2000	2500	3000
100	20,1	18,4	17,1	16,1	15,2	14,5	13,9	11,7	10,4	9,4	8,7
200	28,5	26,0	24,2	22,7	21,5	20,5	19,6	16,5	15,6	13,3	12,3
300	34,9	31,9	29,6	27,8	26,3	25,0	24,0	20,2	17,9	16,3	15,1
400	40,2	36,8	34,1	32,1	30,3	28,9	27,7	23,3	20,7	18,8	17,4
500	45,0	41,1	38,2	35,8	33,9	32,3	30,9	26,1	23,1	21,0	19,4
600	49,3	45,0	41,8	39,3	37,2	35,4	33,9	28,6	25,3	23,0	21,3
700	53,2	48,6	45,2	42,4	40,1	38,2	36,6	30,9	27,3	24,9	23,0
800	56,9	52,0	48,3	45,3	42,9	40,9	39,1	33,0	29,2	26,6	24,6
900	60,3	55,1	51,2	48,1	45,5	43,3	41,5	35,0	31,0	28,2	26,1
1000	63,6	58,1	54,0	50,7	48,0	45,7	43,7	36,9	32,7	29,7	27,5
1100	66,7	61,0	56,6	53,1	50,3	47,9	45,8	38,7	34,3	31,1	28,8
1200	69,7	63,7	59,1	55,5	52,5	50,0	47,9	40,4	35,8	32,5	30,1
2000	110,1	100,6	93,4	87,7	83,0	79,1	75,5	63,9	56,5	51,4	47,6

Tabela 6: $H = 0,8 \text{ m}$, FeZn 25 x 4 mm

ρ (Ωm)	l_t (m)										
	400	500	600	700	800	900	1000	1500	2000	2500	3000
100	19,6	18,0	16,7	15,7	14,8	14,1	13,5	11,4	10,1	9,2	8,5
200	27,8	25,4	23,6	22,2	21,0	20,0	19,1	16,2	14,3	13,0	12,1
300	34,0	31,1	28,9	27,1	25,7	24,5	23,4	19,8	17,5	16,0	14,8
400	39,3	35,9	33,4	31,3	29,7	28,3	27,1	22,9	20,3	18,4	17,1
500	43,9	40,1	37,3	35,0	33,2	31,6	30,3	25,6	22,7	20,6	19,1
600	48,1	44,0	40,9	38,4	36,3	34,6	33,2	28,0	24,8	22,6	20,9
700	51,9	47,5	44,1	41,5	39,3	37,4	35,8	30,3	26,8	24,4	22,6
800	55,5	50,8	47,2	44,3	42,0	40,0	38,3	32,3	28,7	26,1	24,1
900	58,9	53,9	50,0	47,0	44,5	42,4	40,6	34,3	30,4	27,7	25,6
1000	62,1	56,8	52,8	49,6	46,9	44,7	42,8	36,2	32,0	29,1	27,0
1100	65,1	59,5	55,3	52,0	49,2	46,9	44,9	37,9	33,6	30,6	28,3
1200	68,0	62,2	57,8	54,3	51,4	49,0	46,9	39,6	35,1	31,9	29,5
2000	107,5	98,3	91,4	85,8	81,3	77,4	74,1	62,6	55,5	50,5	46,7

Tabela 7: $H = 1,0 \text{ m}$, $\text{FeZn } 25 \times 4 \text{ mm}$

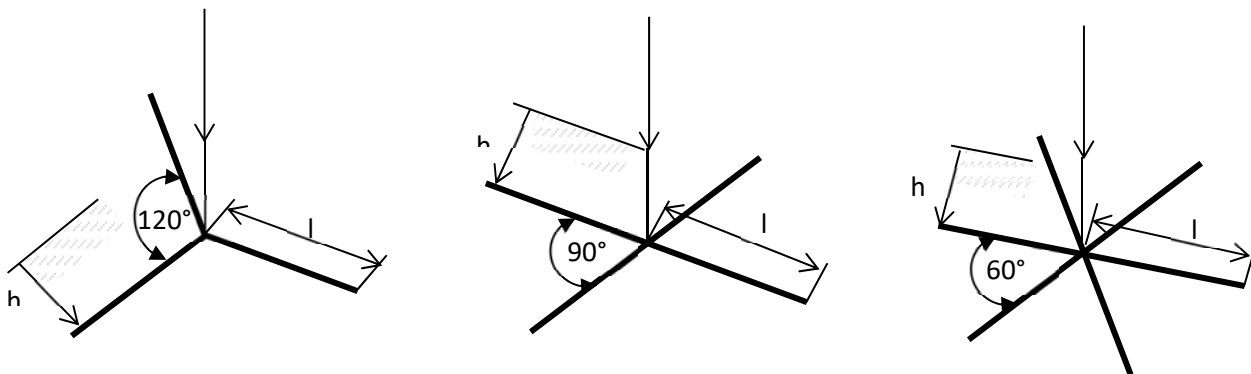
ρ (Ωm)	l_t (m)										
	400	500	600	700	800	900	1000	1500	2000	2500	3000
100	19,4	17,8	16,5	15,5	14,7	14,0	13,4	11,3	10,0	9,1	8,5
200	27,4	25,1	23,3	21,9	20,8	19,8	19,0	16,0	14,2	12,9	12,0
300	33,6	30,8	28,6	26,9	25,4	24,2	23,2	19,6	17,4	15,8	14,7
400	38,8	35,5	33,0	31,0	29,4	28,0	26,8	22,7	20,1	18,3	16,9
500	43,4	39,7	36,9	34,7	32,8	31,3	30,0	25,3	22,5	20,4	18,9
600	47,5	43,5	40,4	38,0	36,0	34,3	32,8	27,8	24,6	22,4	20,7
700	51,3	47,0	43,7	41,0	38,9	37,0	35,5	30,0	26,6	24,2	22,4
800	54,9	50,2	46,7	43,9	41,5	39,6	37,9	32,0	28,4	25,9	23,9
900	58,2	53,3	49,5	46,5	44,1	42,0	40,2	34,0	30,1	27,4	25,4
1000	61,3	56,1	52,2	49,0	46,4	44,3	42,4	35,8	31,8	28,9	26,7
1100	64,3	58,9	54,7	51,4	48,7	46,4	44,5	37,6	33,3	30,3	28,1
1200	67,2	61,5	57,2	53,7	50,9	48,5	46,4	39,3	34,8	31,7	29,3
2000	106,2	97,2	90,4	84,9	80,4	76,7	73,4	62,1	55,0	50,1	46,3

4.2. Izračun zvezdastega ozemljila z n_t -kraki

Tračna ozemljila potekajo v obliki krakov. Kot med posameznimi kraki ne sme biti manjši od 60° .

Zvezdasta ozemljitev z n -kraki:

$$R_Z = \frac{1}{n_t} \cdot \frac{\rho}{\pi \cdot l} \cdot \left(\ln \frac{l}{d_c} + 3,2 \right) \quad (\Omega). \quad (4)$$



Sl. 2: Oblike zvezdastega ozemljila

Tabela 8: $H = 0,8 \text{ m}$, $\text{FeZn } 25 \times 4 \text{ mm}$, 3 kraki 120°

ρ (Ωm)	Dolžina kraka l (m)									
	1	2	3	4	5	10	15	20	30	50
50	44,0	24,0	17,0	13,0	11,0	5,6	3,9	3,0	2,1	1,3
100	88,0	48,0	34,0	26,0	21,0	12,0	7,8	6,0	4,1	2,6
200	176,0	96,0	67,0	52,0	42,0	23,0	16,0	12,0	8,3	5,2
250	220,0	119,0	83,0	65,0	53,0	29,0	20,0	15,0	11,0	6,5
300	264,0	143,0	100,0	77,0	63,0	34,0	24,0	18,0	13,0	7,8
350	308,0	167,0	116,0	90,0	74,0	40,0	28,0	21,0	15,0	9,1
400	352,0	191,0	133,0	103,0	84,0	45,0	32,0	24,0	17,0	11,0
450	396,0	215,0	150,0	116,0	95,0	51,0	35,0	27,0	19,0	12,0
500	439,0	238,0	166,0	70,0	58,0	33,0	23,0	18,0	13,0	13,0
1000	878,0	476,0	332,0	257,0	210,0	113,0	78,0	60,0	42,0	26,0
3000	2635,0	1428,0	995,0	769,0	630,0	337,0	234,0	178,0	124,0	78,0

Tabela 9: $H = 0,8 \text{ m}$, $\text{FeZn } 25 \times 4 \text{ mm}$, 4 kraki 90°

ρ (Ωm)	Dolžina kraka l (m)									
	1	2	3	4	5	10	15	20	30	50
50	33,0	18,0	13,0	9,6	7,9	4,2	2,9	2,2	1,5	1,0
100	66,0	36,0	25,0	20,0	16,0	12,0	9,0	6,2	3,9	1,3
200	132,0	72,0	50,0	39,0	32,0	17,0	12,0	9,0	6,2	3,9
250	165,0	90,0	63,0	49,0	40,0	21,0	15,0	12,0	7,7	4,8
300	198,0	108,0	75,0	58,0	48,0	26,0	18,0	14,0	9,3	5,8
350	231,0	125,0	87,0	68,0	56,0	30,0	21,0	16,0	11,0	6,8
400	264,0	143,0	100,0	77,0	63,0	34,0	24,0	18,0	13,0	7,8
450	297,0	161,0	112,0	87,0	71,0	38,0	27,0	21,0	14,0	8,7
500	330,0	179,0	125,0	97,0	79,0	43,0	30,0	23,0	16,0	9,7
1000	659,0	357,0	249,0	193,0	158,0	85,0	59,0	45,0	31,0	20,0
3000	1976,0	1071,0	746,0	577,0	472,0	253,0	175,0	135,0	93,0	59,0

Tabela 10: $H = 0,8 \text{ m}$, $\text{FeZn } 25 \times 4 \text{ mm}$, 6 krakov 60°

ρ (Ωm)	Dolžina kraka l (m)									
	1	2	3	4	5	10	15	20	30	50
50	22,0	12,0	8,3	6,4	5,2	2,8	1,9	1,5	1,0	0,6
100	44,0	24,0	17,0	13,0	11,0	5,6	3,9	3,0	2,1	1,3
200	88,0	48,0	34,0	26,0	21,0	12,0	7,8	6,0	4,1	2,6
250	110,0	60,0	42,0	32,0	27,0	14,0	9,7	7,5	5,2	3,2
300	132,0	72,0	50,0	39,0	32,0	17,0	12,0	9,0	6,2	3,9
350	154,0	84,0	58,0	45,0	37,0	20,0	14,0	11,0	7,2	4,5
400	176,0	96,0	67,0	52,0	42,0	23,0	16,0	12,0	8,3	5,2
450	198,0	108,0	75,0	58,0	48,0	26,0	18,0	14,0	9,3	5,8
500	220,0	119,0	83,0	65,0	53,0	29,0	20,0	15,0	11,0	6,5
1000	439,0	238,0	166,0	129,0	105,0	57,0	39,0	30,0	21,0	23,0
3000	1317,0	714,0	498,0	385,0	315,0	169,0	117,0	90,0	62,0	39,0

4.3. Izračun temeljskega ozemljila

Pri izračunu ponikalne upornosti temeljskega ozemljila upoštevamo volumen temelja po celotni dolžini ozemljila.

$$R_{Ept} = \frac{\rho}{\pi \cdot D} \quad (\Omega) \quad (5)$$

$$D = 1,57 \cdot \sqrt[3]{V} \quad (m) \quad (5.1)$$

Tabela 11: Določitev koeficienta $D = f(V)$ (presek temeljev $S = 0,5 \text{ m}^2$)

Velikost objekta	Obseg (m)	V (m^3)	D (m)
20 x 10 m	60	30	8,6
50 x 30 m	160	80	14,2
80 x 40 m	240	120	17,2
100 x 50 m	300	150	19,2
150 x 70 m	440	240	24,3
200 x 100 m	600	300	27,2

Tabela 12: Ponikalna upornost temeljskega ozemljila R_{Ept} (Ω) je podana v spodnji tabeli v odvisnosti od ρ (Ωm) in V (m^3)

ρ (Ωm)	V (m^3)										
	30	80	120	150	240	300	500	1000	2000	3000	5000
200	7,4	4,5	3,7	3,3	2,6	2,3	1,8	1,3	0,9	0,7	0,6
250	9,3	5,6	4,6	4,1	3,3	2,9	2,3	1,6	1,1	0,9	0,8
300	12,0	6,8	5,6	5,0	3,9	3,5	2,7	2,0	1,4	1,1	0,9
350	13,0	7,9	6,5	5,8	4,6	4,0	3,2	2,3	1,6	1,2	1,1
400	15,0	9,0	7,4	6,6	5,2	4,6	3,6	2,6	1,8	1,4	1,2
450	17,0	11,0	8,3	7,4	5,9	5,2	4,0	2,9	2,0	1,6	1,4
500	19,0	12,0	9,3	8,3	6,5	5,8	4,5	3,3	2,3	1,8	1,5
1000	37,0	23,0	19,0	17,0	13,0	12,0	9,0	6,6	4,6	3,6	3,0
3000	111,0	68,0	56,0	50,0	39,0	35,0	27,0	20,0	14,0	11,0	9,0

4.4. Izračun cevne (paličnega) ozemljila

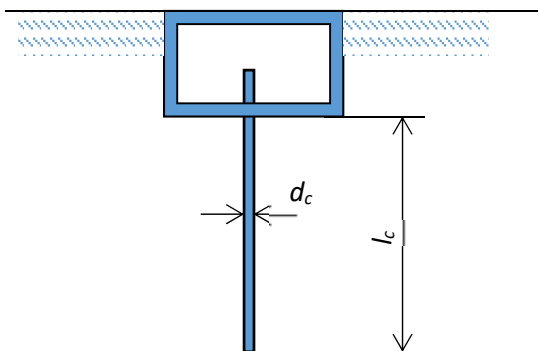
$$R_{EC} = \frac{\rho}{2\pi l_c} \cdot \ln \frac{4l_c}{d_c} \quad (\Omega) \quad \text{za osamljeno cevno ozemljilo} \quad (6)$$

$$R_{EC} = 1,2 \cdot \frac{R_{EC1}}{n_c} \quad (\Omega) \quad \text{za več cevnih ozemljil} \quad (6.1)$$

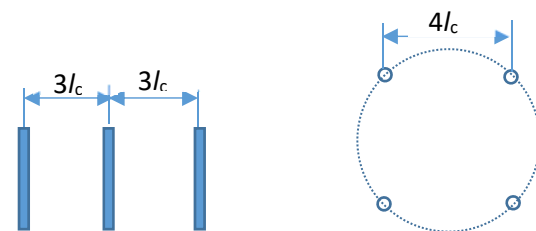
Pri vkopu več cevnih ozemljil moramo zaradi medsebojnega vpliva potencialnega lijaka posameznega ozemljila paziti na medsebojno razdaljo, kot je prikazano na Sliki 3b. Pri linijski razporeditvi naj bo medsebojna razdalja večja ali enaka 3-kratni dolžini cevi, pri krožni pa 4-kratni dolžini. Pri izračunu upoštevamo še 20-% povečanje ponikalne upornosti. Če so razdalje manjše, je potrebna korekcija v izračunu (za medsebojno razdaljo dveh dolžin cevi se upornost poveča že za 55 %).

V spodnjih tabelah so vrednosti ponikalnih upornosti v odvisnosti od specifične upornosti zemlje in dolžine cevi za debeline oz. premere cevi 1" (25,4 mm) in 2,5" (63,5 mm).

Debelina stene cevi mora znašati najmanj 2 mm, sicer pa sama debelina ne vpliva na upornost ozemljila.



Sl. 3a: Cevno (palično) ozemljilo



Sl. 3b: Linijska in krožna razporeditev

Tabela 13: Ponikalna upornost osamljenega cevnege ozemljila R_{Ec} (Ω) v odvisnosti od ρ (Ωm) in l_c (m) za premer cevi $d_c = 25,4$ mm (1")

ρ (Ωm)	l_c (m)				
	1	2	3	4	5
50	41,0	23,0	17,0	13,0	11,0
100	81,0	46,0	33,0	26,0	22,0
200	161,0	92,0	66,0	52,0	43,0
250	202,0	115,0	82,0	65,0	54,0
300	242,0	138,0	98,0	77,0	64,0
350	282,0	161,0	115,0	90,0	75,0
400	323,0	184,0	131,0	103,0	85,0
450	363,0	206,0	147,0	116,0	96,0
500	403,0	229,0	164,0	129,0	107,0
1000	806,0	458,0	327,0	256,0	213,0
3000	2146,0	1374,0	981,0	770,0	637,0

Tabela 14: Ponikalna upornost osamljenega cevnege ozemljila R_{Ec} (Ω) v odvisnosti od ρ (Ωm) in l_c (m) za premer cevi $d_c = 63,5$ mm (2,5")

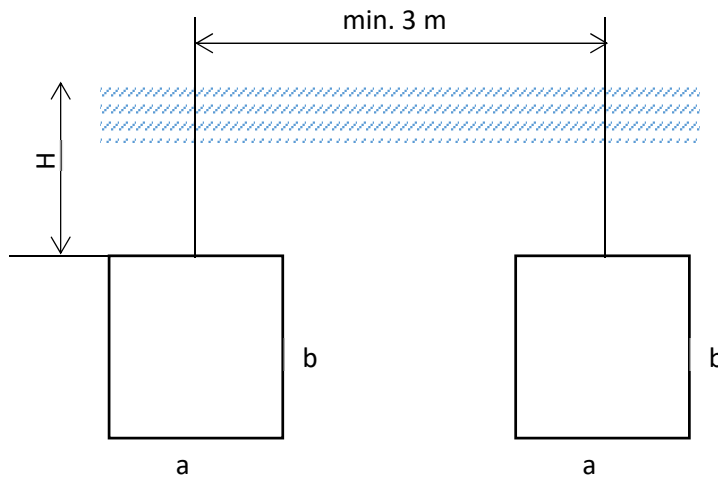
ρ (Ωm)	l_c (m)				
	1	2	3	4	5
200	132,0	78,0	56,0	44,0	37,0
250	165,0	97,0	70,0	55,0	46,0
300	198,0	116,0	84,0	66,0	55,0
350	231,0	135,0	98,0	77,0	65,0
400	264,0	145,0	112,0	88,0	74,0
450	297,0	174,0	126,0	99,0	83,0
500	330,0	193,0	139,0	110,0	92,0
1000	659,0	386,0	278,0	220,0	183,0
3000	1977,0	1156,0	834,0	660,0	549,0

4.5. Izračun vertikalnega ploščatega ozemljila

$$R_{EP} = \frac{\rho}{4 \cdot D_p} \cdot \left(1 + \frac{D_p}{5 \cdot H + D_p} \right) \quad (7)$$

$$D = 2 \cdot \sqrt{\frac{a \cdot b}{\pi}} \quad (7.1)$$

Ploščata ozemljila se polagajo vertikalno in v liniji. Polaganje po sistemu, da so si plošče vzporedne, je napačno. Razdalja med posameznimi ploščami mora biti minimalno 3 m.



Sl. 4: Vertikalna ploščata ozemljila

Tabela 15: $H = 0,8$

ρ (Ωm)	A_p (m^2)										
	0,04	0,0625	0,09	0,1225	0,16	0,25	0,36	0,49	0,64	0,81	1
50	59,0	48,0	40,0	35,0	31,0	25,0	22,0	19,0	17,0	15,0	14,0
100	117,0	95,0	80,0	69,0	61,0	50,0	43,0	37,0	33,0	30,0	27,0
200	234,0	189,0	160,0	138,0	122,0	100,0	85,0	74,0	66,0	60,0	55,0
250	292,0	237,0	199,0	173,0	153,0	125,0	106,0	93,0	82,0	74,0	98,0
300	351,0	284,0	239,0	207,0	183,0	150,0	127,0	111,0	99,0	89,0	82,0
350	409,0	331,0	279,0	242,0	214,0	175,0	148,0	130,0	115,0	104,0	95,0
400	467,0	378,0	319,0	276,0	244,0	200,0	170,0	148,0	132,0	119,0	109,0
500	584,0	473,0	399,0	345,0	305,0	249,0	212,0	185,0	164,0	148,0	136,0
600	701,0	567,0	478,0	414,0	366,0	299,0	254,0	222,0	197,0	178,0	163,0
1000	1167,0	945,0	797,0	690,0	610,0	798,0	423,0	369,0	328,0	296,0	271,0
3000	3501,0	2834,0	2389,0	2070,0	1831,0	1494,0	1269,0	1107,0	984,0	889,0	811,0

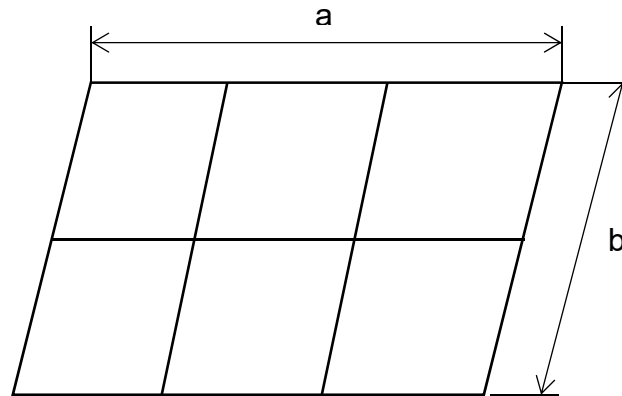
4.6. Izračun mrežastega ozemljila R_{Em}

$$R_{Em} = 0,318 \cdot \frac{\rho}{l_{tm}} \cdot \left(\ln \left(20 \cdot \frac{l_{tm}}{\sqrt{d_{tm} \cdot H_m}} \right) + K_1 \cdot \frac{l_{tm}}{\sqrt{S_m}} - K_2 \right) \quad (8)$$

$$K_1 = -0,03846 \cdot x_m + 1,407692 \quad (8.1)$$

$$K_2 = 0,157143 \cdot x_m + 5,442857 \quad (8.2)$$

$$x_m = \frac{a_m}{b_m} \quad (8.3)$$

Sl. 5: Primer mrežastega ozemljila, $n_a = 3$, $n_b = 4$ Tabela 16: $H_m = 0,5 \text{ m}$, $d_{tm} = 0,0125 \text{ m}$

$a_m \times b_m$	Število trakov $n_a \times n_b$	ρ (Ωm)								
		100	200	250	300	400	500	600	800	1000
20 x 20	3 x 3	3,5	5,2	6,9	8,6	11,0	14,0	18,0	21,0	28,0
20 x 30	3 x 3	2,8	4,2	5,6	7,0	8,4	12,0	14,0	17,0	23,0
20 x 40	3 x 3	2,4	3,6	4,8	6,0	7,2	9,5	12,0	15,0	19,0
30 x 30	3 x 3	2,4	3,6	4,8	5,9	7,1	9,5	12,0	15,0	19,0
30 x 40	3 x 3	2,1	3,1	4,1	5,1	6,2	8,2	11,0	13,0	17,0
30 x 50	3 x 5	1,7	2,5	3,3	4,1	4,9	6,6	8,2	9,8	14,0
30 x 60	3 x 5	1,5	2,2	3,0	3,7	4,4	5,9	7,4	8,8	12,0
40 x 40	3 x 3	1,9	2,8	3,7	4,6	5,5	7,3	9,1	11,0	15,0
40 x 50	3 x 5	1,5	2,2	3,0	3,7	4,4	5,9	7,4	8,8	12,0
40 x 60	3 x 5	1,4	2,0	2,7	3,4	4,0	5,3	6,7	8,0	11,0
40 x 70	3 x 5	1,3	1,9	2,5	3,1	3,7	4,9	6,1	7,3	9,7
40 x 80	3 x 5	1,2	1,7	2,3	2,8	3,4	4,5	5,6	6,7	9,0
50 x 50	5 x 5	1,3	1,9	2,6	3,2	3,8	5,1	6,4	7,6	11,0
50 x 60	5 x 5	1,2	1,8	2,3	2,9	3,5	4,6	5,8	6,9	9,2
50 x 70	5 x 5	1,1	1,6	2,2	2,7	3,2	4,3	5,3	6,4	8,5

50 x 80	5 x 5	1,0	1,5	2,0	2,5	3,0	4,0	5,0	6,0	7,9
50 x 90	5 x 6	0,9	1,4	1,8	2,3	2,7	3,6	4,5	5,4	7,2
50 x 100	5 x 6	0,9	1,3	1,7	2,2	2,6	3,4	4,3	5,1	6,8
60 x 60	5 x 5	1,1	1,6	2,2	2,7	3,2	4,3	5,4	6,4	8,5
60 x 70	5 x 5	1,0	1,5	2,0	2,5	3,0	4,0	5,0	6,0	7,9
60 x 80	5 x 5	1,0	1,4	1,9	2,3	2,8	3,7	4,6	5,5	7,4
60 x 90	5 x 6	0,9	1,3	1,7	2,1	2,5	3,4	4,2	5,0	6,7
60 x 100	5 x 6	0,8	1,2	1,6	2,0	2,4	3,2	4,0	4,8	6,3
60 x 110	5 x 9	0,7	1,1	1,4	1,8	2,1	2,8	3,5	4,2	5,6
60 x 120	5 x 9	0,7	1,0	1,4	1,7	2,0	2,7	3,3	4,0	5,3
70 x 70	5 x 5	1,0	1,4	1,9	2,3	2,8	3,7	4,6	5,5	7,4
70 x 80	5 x 5	0,9	1,3	1,8	2,2	2,6	3,5	4,3	5,2	6,9
70 x 90	5 x 6	0,8	1,2	1,6	2,0	2,4	3,2	4,0	4,7	6,3
70 x 100	5 x 6	0,8	1,2	1,5	1,9	2,3	3,0	3,7	4,5	6,0
70 x 110	5 x 9	0,7	1,0	1,4	1,7	2,0	2,7	3,3	4,0	5,3
70 x 120	5 x 9	0,7	1,0	1,3	1,6	1,9	2,5	3,2	3,8	5,0
70 x 130	5 x 9	0,6	0,9	1,2	1,5	1,8	2,4	3,0	3,6	4,8
70 x 140	5 x 9	0,6	0,9	1,2	1,5	1,8	2,3	2,9	3,5	4,6
80 x 80	5 x 5	0,9	1,3	1,7	2,1	2,5	3,3	4,1	4,9	6,5
80 x 90	5 x 6	0,8	1,2	1,5	1,9	2,3	3,0	3,7	4,5	6,0
80 x 100	5 x 6	0,7	1,0	1,4	1,8	2,1	2,8	3,5	4,2	5,6
80 x 110	5 x 9	0,7	1,0	1,3	1,6	1,9	2,5	3,2	3,8	5,0
80 x 120	5 x 9	0,6	0,9	1,2	1,5	1,8	2,4	3,0	3,6	4,8
80 x 130	5 x 9	0,6	0,9	1,2	1,5	1,7	2,3	2,4	3,4	4,6
80 x 140	5 x 9	0,6	0,9	1,1	1,4	1,7	2,2	2,8	3,3	4,4
80 x 150	5 x 9	0,6	0,8	1,1	1,3	1,6	2,1	2,6	3,2	4,2
80 x 160	5 x 9	0,5	0,8	1,0	1,3	1,5	2,0	2,5	3,0	4,0

Tabela 17: $H_m = 0,8 m$, $d_{tm} = 0,0125 m$

$a_m \times b_m$	Število trakov $n_a \times n_b$	ρ (Ωm)								
		100	200	250	300	400	500	600	800	1000
20 x 20	3 x 3	3,4	5,1	6,8	8,5	11,0	14,0	17,0	21,0	27,0
20 x 30	3 x 3	2,8	4,1	5,5	6,9	8,2	11,0	14,0	17,0	22,0
20 x 40	3 x 3	2,4	3,5	4,7	5,9	7,0	9,4	12,0	14,0	19,0
30 x 30	3 x 3	2,32	3,5	4,7	5,8	7,0	9,3	12,0	14,0	19,0

30 x 40	3 x 3	2,0	3,0	4,0	5,0	6,0	8,1	11,0	13,0	17,0
30 x 50	3 x 5	1,7	2,5	3,3	4,1	4,9	6,5	8,1	9,7	13,0
30 x 60	3 x 5	1,5	2,2	2,9	3,7	4,4	5,8	7,3	8,7	12,0
40 x 40	3 x 3	1,8	2,7	3,6	4,5	5,4	7,1	8,9	10,7	15,0
40 x 50	3 x 5	1,5	2,2	2,9	3,7	4,4	5,8	7,3	8,7	12,0
40 x 60	3 x 5	1,3	2,0	2,7	3,3	4,0	5,3	6,6	7,9	11,0
40 x 70	3 x 5	1,2	1,8	2,4	3,0	3,6	4,8	6,0	7,2	9,6
40 x 80	3 x 5	1,1	1,7	2,2	2,8	3,4	4,5	5,6	6,7	8,9
50 x 50	5 x 5	1,3	1,9	2,5	3,2	3,8	5,0	6,3	7,5	10,0
50 x 60	5 x 5	1,2	1,7	2,3	2,9	3,5	4,6	5,7	6,9	9,1
50 x 70	5 x 5	1,1	1,6	2,1	2,7	3,2	4,2	5,3	6,3	8,4
50 x 80	5 x 5	1,0	1,5	2,0	2,5	3,0	3,9	4,9	5,9	7,8
50 x 90	5 x 6	0,9	1,4	1,8	2,3	2,7	3,6	4,5	5,4	7,1
50 x 100	5 x 6	0,9	1,3	1,7	2,1	2,5	3,4	4,2	5,0	6,7
60 x 60	5 x 5	1,1	1,6	2,1	2,7	3,2	4,2	5,3	6,3	8,4
60 x 70	5 x 5	1,0	1,5	2,0	2,5	3,0	3,9	4,9	5,9	7,8
60 x 80	5 x 5	0,9	1,4	1,9	2,3	2,8	3,7	4,6	5,5	7,3
60 x 90	5 x 6	0,9	1,3	1,7	2,1	2,5	3,4	4,2	5,0	6,6
60 x 100	5 x 6	0,8	1,2	1,6	2,0	2,4	3,2	3,9	4,7	6,3
60 x 110	5 x 9	0,7	1,1	1,4	1,8	2,1	2,8	3,5	4,2	5,6
60 x 120	5 x 9	0,7	1,0	1,4	1,7	2,0	2,7	3,3	4,0	5,3
70 x 70	5 x 5	1,0	1,4	1,9	2,3	2,8	3,7	4,6	5,5	7,3
70 x 80	5 x 5	0,9	1,3	1,7	2,2	2,6	3,4	4,3	5,1	6,8
70 x 90	5 x 6	0,8	1,2	1,6	2,0	2,4	3,1	3,9	4,7	6,2
70 x 100	5 x 6	0,8	1,1	1,5	1,9	2,2	3,0	3,7	4,4	5,9
70 x 110	5 x 9	0,7	1,0	1,3	1,7	2,0	2,6	3,3	3,9	5,2
70 x 120	5 x 9	0,7	1,0	1,3	1,6	1,9	2,5	3,1	3,8	5,0
70 x 130	5 x 9	0,6	0,9	1,2	1,5	1,8	2,4	2,6	3,6	4,8
70 x 140	5 x 9	0,6	0,9	1,2	1,5	1,7	2,3	2,9	3,4	4,6
80 x 80	5 x 5	0,8	1,2	1,6	2,0	2,4	3,2	4,0	4,8	6,4
80 x 90	5 x 6	0,8	1,1	1,5	1,9	2,2	3,0	3,7	4,4	5,9
80 x 100	5 x 6	0,7	1,1	1,4	1,8	2,1	2,8	3,5	4,2	5,6
80 x 110	5 x 9	0,7	1,0	1,3	1,6	1,9	2,5	3,1	3,7	5,0
80 x 120	5 x 9	0,6	0,9	1,2	1,5	1,8	2,4	3,0	3,6	4,7
80 x 130	5 x 9	0,6	0,9	1,2	1,4	1,7	2,3	2,8	3,4	4,5
80 x 140	5 x 9	0,6	0,9	1,1	1,4	1,7	2,2	2,7	3,3	4,3

80 x 150	5 x 9	0,6	0,8	1,1	1,3	1,6	2,1	2,6	3,1	4,2
80 x 160	5 x 9	0,5	0,8	1,0	1,3	1,5	2,0	2,5	3,0	4,0

Tabela 18: $H_m = 1,0 \text{ m}$, $d_{tm} = 0,0125 \text{ m}$

$a_m \times b_m$	Število trakov $n_a \times n_b$	$\rho \text{ (}\Omega\text{m)}$								
		100	200	250	300	400	500	600	800	1000
20 x 20	3 x 3	3,4	5,0	6,7	8,4	11,0	14,0	17,0	21,0	27,0
20 x 30	3 x 3	2,8	4,1	5,5	6,8	8,2	11,0	14,0	17,0	22,0
20 x 40	3 x 3	2,4	3,5	4,7	5,8	7,0	9,3	12,0	14,0	19,0
30 x 30	3 x 3	2,3	3,5	4,6	5,8	6,9	9,2	12,0	14,0	19,0
30 x 40	3 x 3	2,0	3,0	4,0	5,0	6,0	8,0	10,0	12,0	16,0
30 x 50	3 x 5	1,6	2,4	3,2	4,0	4,8	6,4	8,0	9,6	13,0
30 x 60	3 x 5	1,5	2,2	2,9	3,6	4,4	5,8	7,2	8,7	12,0
40 x 40	3 x 3	1,8	2,7	3,6	4,4	5,3	7,1	8,8	11,0	15,0
40 x 50	3 x 5	1,5	2,2	2,9	3,6	4,4	5,8	7,2	8,7	12,0
40 x 60	3 x 5	1,3	2,0	2,6	3,3	3,4	5,2	6,5	7,8	11,0
40 x 70	3 x 5	1,2	1,8	2,4	3,0	3,6	4,8	6,0	7,2	9,5
40 x 80	3 x 5	1,1	1,7	2,2	2,8	3,3	4,4	5,5	6,6	8,8
50 x 50	5 x 5	1,3	1,9	2,5	3,1	3,8	5,0	6,2	7,5	10,0
50 x 60	5 x 5	1,2	1,7	2,3	2,9	3,4	4,6	5,7	6,8	9,1
50 x 70	5 x 5	1,1	1,6	2,1	2,6	3,2	4,2	5,3	6,3	8,4
50 x 80	5 x 5	1,0	1,5	2,0	2,5	3,0	3,9	4,9	5,9	7,8
50 x 90	5 x 6	0,9	1,4	1,8	2,2	2,7	3,6	4,5	5,3	7,1
50 x 100	5 x 6	0,9	1,3	1,7	2,1	2,5	3,4	4,2	5,0	6,7
60 x 60	5 x 5	1,1	1,6	2,1	2,7	3,2	4,2	5,3	6,3	8,4
60 x 70	5 x 5	1,0	1,5	2,0	2,5	2,9	3,9	4,9	5,8	7,8
60 x 80	5 x 5	0,9	1,4	1,8	2,3	2,7	3,6	4,5	5,4	7,2
60 x 90	5 x 6	0,9	1,3	1,7	2,1	2,5	3,3	4,1	5,0	6,6
60 x 100	5 x 6	0,8	1,2	1,6	2,0	2,4	3,1	3,9	4,7	6,2
60 x 110	5 x 9	0,7	1,1	1,4	1,8	2,1	2,8	3,5	4,2	5,5
60 x 120	5 x 9	0,7	1,0	1,3	1,7	2,0	2,7	3,3	4,0	5,3
70 x 70	5 x 5	0,9	1,4	1,8	2,3	2,7	3,6	4,5	5,5	7,3
70 x 80	5 x 5	0,9	1,3	1,7	2,1	2,6	3,4	4,3	5,1	6,8
70 x 90	5 x 6	0,8	1,2	1,6	2,0	2,4	3,1	3,9	4,7	6,2
70 x 100	5 x 6	0,8	1,1	1,5	1,9	2,2	3,0	3,7	4,4	5,9

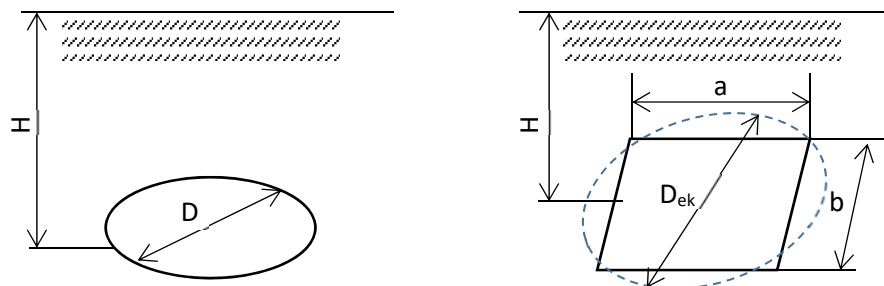
70 x 110	5 x 9	0,7	1,0	1,3	1,7	2,0	2,6	3,3	3,9	5,2
70 x 120	5 x 9	0,7	1,0	1,3	1,6	1,9	2,5	3,1	3,7	5,0
70 x 130	5 x 9	0,6	0,9	1,2	1,5	1,8	2,4	3,0	3,6	4,7
70 x 140	5 x 9	0,6	0,9	1,2	1,5	1,7	2,3	2,9	3,4	4,5
80 x 80	5 x 5	0,8	1,2	1,6	2,0	2,4	3,2	4,0	4,8	6,4
80 x 90	5 x 6	0,8	1,1	1,5	1,9	2,2	3,0	3,7	4,4	5,9
80 x 100	5 x 6	0,7	1,1	1,4	1,8	2,1	2,8	3,5	4,2	5,6
80 x 110	5 x 9	0,7	1,0	1,3	1,6	1,9	2,5	3,1	3,7	5,0
80 x 120	5 x 9	0,6	0,9	1,2	1,5	1,8	2,4	3,0	3,6	4,7
80 x 130	5 x 9	0,6	0,9	1,2	1,4	1,7	2,3	2,8	3,4	4,5
80 x 140	5 x 9	0,6	0,8	1,1	1,4	1,6	2,2	2,7	3,3	4,3
80 x 150	5 x 9	0,6	0,8	1,1	1,3	1,6	2,1	2,6	3,1	4,2
80 x 160	5 x 9	0,5	0,8	1,0	1,3	1,5	2,0	2,5	3,0	4,0

4.7. Izračun obročastega ozemljila

$$R_{EO} = 0,159 \cdot \frac{\rho}{l_0} \cdot \ln \frac{1,62 \cdot l_0^2}{h \cdot D} \quad (\Omega) \quad (9)$$

V primeru obročastega ozemljila pravokotne oblike moramo izračunati ekvivalentni premer:

$$D_{ek} = 1,13 \cdot \sqrt{a \cdot b}. \quad (9.1)$$



Sl. 6: Obročasto ozemljilo krožne in pravokotne oblike

Tabela 19: $H = 0,3 \text{ m}$, FeZn 25 x 4 mm

ρ (Ωm)	l_0 (m)								
	20	30	50	70	100	120	150	200	600
10	1,0	0,7	0,5	0,4	0,3	0,3	0,2	0,2	0,1
15	1,5	1,1	0,7	0,5	0,4	0,4	0,3	0,2	0,1
20	2,0	1,4	0,9	0,7	0,5	0,5	0,4	0,3	0,1
30	2,9	2,1	1,4	1,0	0,8	0,7	0,6	0,4	0,2
50	4,8	3,5	2,3	1,7	1,3	1,1	0,9	0,7	0,3
100	9,6	6,9	4,5	3,4	2,5	2,1	1,8	1,4	0,5
150	15,0	11,0	6,7	5,0	3,7	3,2	2,6	2,0	0,8
200	20,0	14,0	8,9	6,7	4,9	4,2	3,5	2,7	1,0
250	24,0	18,0	12,0	8,3	6,1	5,2	4,3	3,4	1,3
300	29,0	21,0	14,0	10,0	7,3	6,3	5,2	4,0	1,5
400	39,0	28,0	18,0	14,0	9,8	8,3	6,9	5,3	2,0

Tabela 20: $H = 0,5 \text{ m}$, FeZn 25 x 4 mm

ρ (Ωm)	l_0 (m)								
	20	30	50	70	100	120	150	200	600
10	1,0	0,7	0,5	0,4	0,3	0,2	0,2	0,2	0,1
15	1,4	1,0	0,7	0,5	0,4	0,3	0,3	0,2	0,1
20	1,9	1,4	0,9	0,7	0,5	0,4	0,4	0,3	0,1
30	2,8	2,0	1,3	1,0	0,7	0,6	0,5	0,4	0,2
50	4,6	3,3	2,2	1,6	1,2	1,0	0,9	0,7	0,3
100	9,2	6,6	4,3	3,2	2,4	2,1	1,7	1,3	0,5
150	14,0	9,9	6,4	4,8	3,6	3,1	2,5	2,0	0,8
200	19,0	14,0	8,6	6,4	4,7	4,1	3,3	2,6	1,0
250	23,0	17,0	11,0	8,0	5,9	5,1	4,2	3,3	1,3
300	28,0	20,0	13,0	9,6	7,1	6,1	5,0	3,9	1,5
400	37,0	27,0	18,0	13,0	9,4	8,1	6,7	5,2	2,0

Tabela 21: $H = 1,0 \text{ m}$, $FeZn 25 \times 4 \text{ mm}$

ρ (Ωm)	l_0 (m)								
	20	30	50	70	100	120	150	200	600
10	0,9	0,6	0,4	0,3	0,2	0,2	0,2	0,1	0,1
15	0,6	0,4	0,3	0,2	0,2	0,1	0,1	0,1	0,1
20	0,6	0,4	0,3	0,2	0,2	0,1	0,1	0,1	0,1
30	0,9	0,6	0,4	0,3	0,2	0,2	0,2	0,1	0,1
50	1,9	1,3	0,8	0,6	0,4	0,4	0,3	0,2	0,1
100	4,9	3,3	2,0	1,4	1,0	0,9	0,7	0,5	0,2
150	9,6	6,4	9	2,8	2,0	1,6	1,3	1,0	0,4
200	15,0	10,0	6,0	4,3	3,0	2,5	2,0	1,5	0,5
250	21,0	14,0	8,2	5,9	4,1	3,4	2,8	2,1	0,7
300	26,0	18,0	11,0	7,5	5,2	4,4	3,5	2,6	0,9
400	37,0	25,0	15,0	11,0	7,3	6,1	4,9	3,7	1,3

5. STRELOVODNA OZEMLJITEV

Strelovodna ozemljitev je normativno urejena v standardu SIST EN 62305-3. Standard na osnovi predpostavke, da so za odvod toka strele bolj kot upornost ozemljitve pomembne mere in oblika ozemljila, določa minimalno dolžino ozemljila l_1 , ki je odvisna od izbranega zaščitnega nivoja in specifične upornosti zemlje. Pri nizkih specifičnih upornostih zemlje in upornostih ozemljitve pod 10Ω izračun minimalne dolžine ni potreben.

Pri ozemljilih tipa A (zvezdasta in palična ozemljila) naj bi bil vsak odvod strele zaključen z najmanj enim takšnim ozemljilom, kjer velja:

- za zvezdasta ozemljila minimalna dolžina kraka l_1 ,
- za palična ozemljila minimalna dolžina $0,5 l_1$.

Pri ozemljilih tipa B (obročasto, temeljsko ... ozemljilo) mora minimalni dolžini l_1 ustrezati računski polmer r zanke:

$$r \geq l_1.$$

Če je l_1 manjši od r , potem je treba ozemljilo dopolniti z zvezdastim ali paličnim ozemljilom, katerega dodatne dolžine l_r se določijo z izrazi:

$$l_r = l_1 - r \text{ za zvezdasto ozemljilo oz.}$$

$$l_r = (l_1 - r)/2 \text{ za obročasto ali temeljsko ozemljilo.}$$

Na slikah št. 7 in 8 so prikazana dolžinska razmerja, v Tabeli 22 pa izračunane vrednosti minimalnih dolžin l_1 .

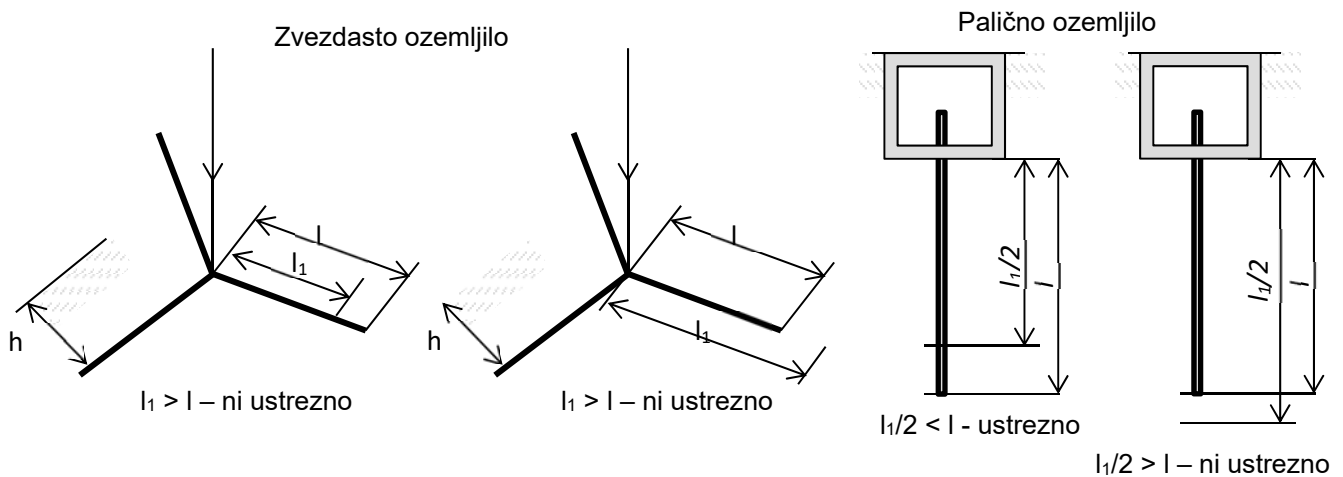
Tabela 22: Minimalna dolžina l_1 v odvisnosti od zaščitnega nivoja in spec. upornosti zemlje (SIST EN 62305-3)

Specifična upornost zemlje ρ (Ω)	Dolžina ozemljila l_1 (m)							
	500	600	700	800	900	1000	1500	2000
Nivo I	5	8	11	14	17	20	35	50
Nivo II	5	5	5	5	7	9	19	29
Nivo III-IV	5	5	5	5	5	5	5	5

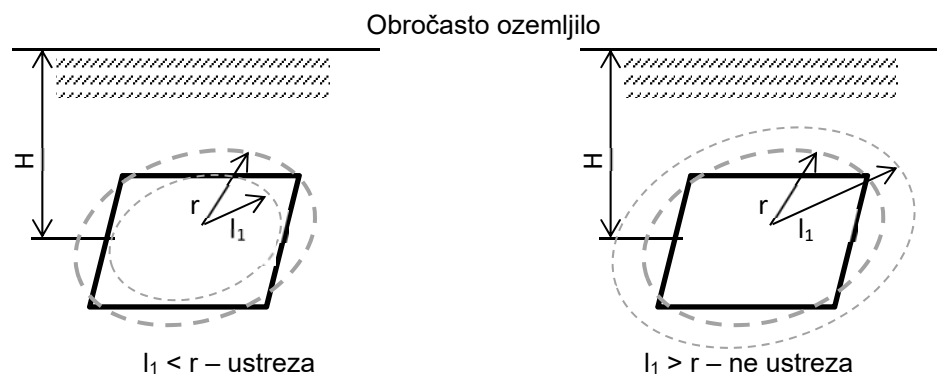
Za natančnejši izračun vmesnih vrednosti se lahko uporabi linearna interpolacija ali pa izračun po empiričnih formulah:

$$l_1 = 0,03 \cdot \rho - 10; (\rho > 500); \text{ za nivo I,} \quad (10.1)$$

$$l_1 = 0,02 \cdot \rho - 11; (\rho > 800); \text{ za nivo II.} \quad (10.2)$$



Sl. 7: Razmerja minimalnih dolžin proti dejanski dolžini ozemljila



Sl. 8: Razmerja minimalnih dolžin proti računskemu polmeru obročastega ali temeljskega ozemljila

6. NAPETOST DOTIKA IN KORAKA

Napetost koraka je enaka razliki potencialov v dveh točkah na tleh, ki sta razmaknjeni 1 m v radialni smeri od ozemljila.

Napetost dotika je razlika med potencialom na ozemljilu in potencialom tal na oddaljenosti 1 m od ozemljenega kovinskega predmeta.

Napetosti dotika in koraka sta odvisni od porasta potenciala na ozemljilu, ki je posledica toka strele ali toka zemeljskega stika oz. toka, ki se preko ozemljila vrača v nevtralno točko napajalnega transformatorja:

- tok zemeljskega stika v SN-omrežju,
- okvarni tokovi v NN-omrežju in el. inštalacijah,
- povratni tokovi pri nesimetričnih obremenitvah v TN-sistemu napajanja inštalacij.

$$U_Z = I_Z \cdot R_Z \quad (V), \text{ napetost ozemljila.} \quad (11)$$

$$U_d = U_Z - U_x \quad (V), \text{ napetost dotika.} \quad (11.1)$$

$$U_k = U_{x2} - U_{x1} \quad (V), \text{ napetost koraka.} \quad (11.2)$$

U_x , U_{x1} in U_{x2} so potenciali tal v oddaljenosti x m od ozemljitve.

6.1. Napetost dotika in koraka za tračno ozemljilo

Pri tračnem ozemljilu moramo računati napetosti dotika in koraka tako v prečni kot vzdolžni smeri. Za pomoč sta tabeli 23 in 24 za relativne napetosti u_x v prečni in vzdolžni smeri v odvisnosti od dolžine ozemljila in od oddaljenosti od ozemljilnega traku. Potential tal v določeni razdalji preprosto izračunamo z enačbo:

$$U_x = u_x \cdot U_Z \quad (12)$$

in napetost dotika in koraka po enačbah (11.1) oz. (11.2).

Napetost ozemljila U_E je odvisna od upornosti ozemljila in toka, ki skozi ozemljitev steče. Za raznos potenciala iz RTP in TP, kjer so zemeljskostični tokovi omejeni preko nizkoohmskih impedanc, lahko za napetost ozemljila vzamemo kar dopustno napetost dotika v času trajanja 0,3 s, tj. 105 V (po Pravilniku o tehniških normativih za zaščito nizkonapetostnih omrežij in pripadajočih transformatorskih postaj) oz. 430 V (SIST EN 50522). Za nizkonapetostna omrežja pa najprej izračunamo tok v okvarni zanki in potem še del okvarnega toka, ki steče preko ozemljitve:

$$I_{OZ} = \frac{230}{Z_{OZ}} \quad (A), \quad (13)$$

$$I_Z = I_{EP} \cdot \frac{Z_{EP}}{Z_{EP} + R_{ZTP} + R_{ZO}} \quad (A). \quad (14)$$

Napetost ozemljila izračunamo z enačbo (9).

Vrednosti za relativne napetosti u_x so določene iz razmerja:

$$u_x = \frac{U_x}{U_z}. \quad (15)$$

Potenciali U_x so izraženi z enačbama:

$$U_x = I_{zn} \cdot \frac{\rho}{2 \cdot \pi \cdot l_t} \cdot \ln \left(\frac{\sqrt{x^2 + H^2 + \left(\frac{l_t}{2}\right)^2} + \frac{l_t}{2}}{\sqrt{x^2 + H^2 + \left(\frac{l_t}{2}\right)^2} - \frac{l_t}{2}} \right) \quad (V) \quad (16)$$

za prečno smer oz.

$$U_x = I_{zn} \cdot \frac{\rho}{2 \cdot \pi \cdot l_t} \cdot \ln \frac{\sqrt{H^2 + (l_t + x)^2} + l_t - x}{\sqrt{H^2 + x^2} + x} \quad (V) \quad (17)$$

za vzdolžno smer.

Tabela 23: Relativne napetosti u_x v prečni smeri pri $H = 1,0 \text{ m}$

X (m)	l_t (m)								
	5	10	15	20	25	30	40	50	100
0	0,44	0,52	0,56	0,59	0,60	0,62	0,63	0,65	0,69
1	0,36	0,45	0,49	0,52	0,54	0,55	0,58	0,59	0,63
2	0,26	0,35	0,40	0,43	0,45	0,47	0,50	0,52	0,57
3	0,19	0,28	0,33	0,36	0,39	0,41	0,44	0,46	0,51
4	0,15	0,23	0,28	0,32	0,34	0,36	0,39	0,41	0,47
5	0,13	0,20	0,24	0,28	0,31	0,33	0,36	0,38	0,44
10	0,07	0,11	0,14	0,17	0,20	0,22	0,25	0,27	0,34
15	0,04	0,07	0,10	0,12	0,14	0,16	0,19	0,21	0,29
20	0,03	0,06	0,08	0,09	0,11	0,13	0,15	0,17	0,24
25	0,03	0,04	0,06	0,08	0,09	0,10	0,13	0,15	0,21
30	0,02	0,04	0,05	0,06	0,08	0,09	0,11	0,13	0,19
35	0,02	0,03	0,04	0,06	0,07	0,08	0,09	0,11	0,17
40	0,02	0,03	0,04	0,05	0,06	0,07	0,08	0,10	0,16
45	0,01	0,03	0,03	0,04	0,05	0,06	0,07	0,09	0,14
50	0,01	0,02	0,03	0,04	0,05	0,05	0,07	0,08	0,13
60	0,01	0,02	0,03	0,03	0,04	0,04	0,06	0,07	0,11
70	0,01	0,02	0,02	0,03	0,03	0,04	0,05	0,06	0,10
80	0,01	0,01	0,02	0,02	0,03	0,03	0,04	0,05	0,09

90	0,01	0,01	0,02	0,02	0,03	0,03	0,04	0,05	0,08
100	0,01	0,01	0,02	0,02	0,02	0,03	0,03	0,04	0,07

Tabela 24: Relativne napetosti u_x v vzdolžni smeri pri $H = 1,0$ m

X (m)	l_t (m)								
	5	10	15	20	25	30	40	50	100
0	0,31	0,34	0,35	0,36	0,37	0,37	0,38	0,38	0,39
1	0,19	0,24	0,26	0,27	0,28	0,29	0,30	0,31	0,33
2	0,12	0,18	0,20	0,22	0,23	0,24	0,25	0,26	0,29
3	0,07	0,13	0,16	0,18	0,20	0,21	0,22	0,23	0,26
4	0,03	0,10	0,14	0,16	0,17	0,18	0,20	0,21	0,24
5	0,00	0,08	0,11	0,13	0,15	0,16	0,18	0,19	0,22
10	*	0,00	0,04	0,07	0,09	0,10	0,12	0,13	0,17
15	*	*	0,00	0,03	0,05	0,06	0,08	0,10	0,14
20	*	*	*	0,00	0,02	0,04	0,06	0,08	0,12
25	*	*	*	*	0,00	0,02	0,04	0,06	0,10
30	*	*	*	*	*	0,00	0,02	0,04	0,09
35	*	*	*	*	*	*	0,01	0,03	0,08
40	*	*	*	*	*	*	0,00	0,02	0,07
45	*	*	*	*	*	*	*	0,01	0,06
50	*	*	*	*	*	*	*	0,00	0,05
60	*	*	*	*	*	*	*	*	0,04
70	*	*	*	*	*	*	*	*	0,03
80	*	*	*	*	*	*	*	*	0,02
90	*	*	*	*	*	*	*	*	0,01
100	*	*	*	*	*	*	*	*	0,00

6.2. Napetost dotika in koraka za obročasto ozemljilo

$$U_Z = I_Z \cdot R_O \quad (V) \quad (18)$$

$$u_x = \frac{U_{x0}}{U_Z} = \frac{1}{\ln \frac{10 \cdot D^2}{H \cdot d}} \cdot \ln \frac{\sqrt{(x^2 + H^2) + \left(\frac{D}{2}\right)^2} + \frac{D}{2}}{\sqrt{(x^2 + H^2) + \left(\frac{D}{2}\right)^2} - \frac{D}{2}} \quad (18.1)$$

$$U_{x0} = u_x \cdot U_Z \quad (V) \quad (18.2)$$

Napetost dotika in koraka se izračuna po enačbi 18.1 oz. 18.2.

Relativne napetosti so odvisne od premera obročastega ozemljila in oddaljenosti od ozemljila ter so podane v Tabeli 25.

Tabela 25: Relativne napetosti u_x pri $H = 0,8 \text{ m}$, $d = 0,125 \text{ m}$

x \ D	5	10	15	20	30	40	50	100
0	0,37	0,44	0,48	0,50	0,53	0,55	0,56	0,60
1	0,28	0,36	0,40	0,43	0,46	0,48	0,50	0,54
2	0,20	0,27	0,32	0,35	0,38	0,41	0,43	0,48
3	0,15	0,22	0,26	0,29	0,33	0,36	0,38	0,43
4	0,11	0,18	0,22	0,25	0,29	0,32	0,34	0,40
5	0,09	0,15	0,19	0,22	0,26	0,29	0,31	0,37
10	0,05	0,08	0,11	0,14	0,17	0,20	0,22	0,29
15	0,03	0,06	0,08	0,10	0,13	0,15	0,17	0,24
20	0,02	0,04	0,06	0,07	0,10	0,12	0,14	0,20
25	0,02	0,03	0,05	0,06	0,08	0,10	0,12	0,18
30	0,02	0,03	0,04	0,05	0,07	0,09	0,10	0,16
35	0,01	0,02	0,03	0,04	0,06	0,08	0,09	0,14
40	0,01	0,02	0,03	0,04	0,05	0,07	0,08	0,13
60	0,01	0,01	0,02	0,03	0,04	0,05	0,06	0,09
70	0,01	0,01	0,02	0,02	0,03	0,04	0,05	0,08
80	0,01	0,01	0,02	0,02	0,03	0,03	0,04	0,07
90	0,01	0,01	0,01	0,02	0,02	0,03	0,04	0,07
100	0,00	0,01	0,01	0,02	0,02	0,03	0,03	0,06

6.3. Napetost dotika in koraka za cevno (palično) ozemljilo

$$u_x = \frac{U_x}{U_Z} = \frac{\ln K}{2 \cdot \ln \frac{4l_c}{d_c}} \quad (19)$$

$$K = \frac{\sqrt{x^2 + l_c^2} + l_c}{\sqrt{x^2 + l_c^2} - l_c} \quad (19.1)$$

$$U_x = I_E \cdot u_x \quad (19.2)$$

Tabela 26: Relativne napetosti u_x cevnega ozemljila pri $U_E = 105 \text{ V}$ in $d_c = 63,5 \text{ mm}$ (2,5")

x (m)	Dolžina cevi l_c (m)				
	1	1,5	2	2,5	3
0	105,0	105,0	105,0	105,0	105,0
0,75	27,9	33,4	37,1	39,3	42,0
1,5	15,9	20,4	23,9	26,7	29,0
2,25	11,0	14,5	17,4	19,9	22,1
3	8,3	11,2	13,6	15,8	17,7
3,75	6,7	9,0	11,1	13,0	14,7
4,5	5,6	7,6	9,4	11,1	12,6
5,25	4,8	6,6	8,1	9,6	10,9
6	4,2	5,8	7,2	8,5	9,7
6,75	3,8	5,1	6,4	7,6	8,7

7. OZEMLJITEV TRANSFORMATORSKIH POSTAJ x/0,4 kV

Praviloma se v energetskih postajah izvede združena ozemljitev, pri kateri so medsebojno povezane naslednje ozemljitve:

- obratovalna ozemljitev SN-strani,
- obratovalna ozemljitev NN-strani,
- zaščitna ozemljitev SN-strani,
- zaščitna ozemljitev NN-strani,
- izenačitev potencialov,
- strelvodna ozemljitev.

Za izračun upornosti ozemljitve transformatorske postaje je treba vedeti:

1. Tok zemeljskega stika I_F je odvisen od načina ozemljitve nevtralne točke transformatorja VN/SN:
 - a. nevtralna točka je izolirana – kapacitivni tok zemeljskega stika,
 - b. nevtralna točka je ozemljena preko visokoohmskega upora,
 - c. resonančna ozemljitev nevtralne točke – preostali tok zemeljskega stika,
 - d. neposredna ali nizkoimpedančna ozemljitev nevtralne točke – tok kratkega stika faze proti zemlji.

Jakost toka zemeljskega stika določi pristojni distributer.
2. Čas izklopa zaščite t_{iz} , ki v krivulji na Sliki 4 v standardu SIST EN 50522 določa dopustno napetost dotika U_{Tp} (glej Tabelo 27). Čas izklopa poda pristojni distributer.
3. Redukcijski faktor, ki pove, kolikšen del toka zemeljskega stika sodeluje v povišanju potenciala ozemljitve, in ga prav tako poda pristojni distributer. V nadzemnem omrežju je redukcijski faktor enak 1.

Vrednost dovoljene ozemljitvene upornosti izračunamo iz enačbe:

$$R_o = \frac{U_{TP}}{r \cdot I_E} \quad (\Omega). \quad (20)$$

Tabela 27: Dovoljena napetost dotika v odvisnosti od časa izklopa

Čas izklopa t_{iz} v ms	Dovoljena napetost dotika U_{Tp} v V
20	537
25	495
30	449
35	399

Ozemljitev je izvedena z ozemljilnim vodnikom, položenim v zemljo okrog objekta, v globini 0,5 m, v oddaljenosti 1 m od objekta. Pogosto se mora zaradi oblikovanja potencialnega lijaka okoli transformatorske postaje položiti tri obroče, in sicer:

1. obroč v razdalji 0,5 m od TP v globini 0,5 m,
2. obroč v razdalji 0,8 m od prvega obroča v globini 0,8 m in
3. obroč v razdalji 1,0 m od drugega obroča v globini 1,0 m.

Izračun upornosti ozemljitve pa izdelamo po zgoraj navedenih smernicah za obročasto ozemljilo in po načinu izračuna skupne upornosti več ozemljil.

8. PRIMERI IZRAČUNOV OZEMLJITEV

8.1. Izračun skupne upornosti tračnega in temeljskega ozemljila

Primer:

Vhodni podatki so naslednji:

- specifična upornost zemlje $\rho = 300 \Omega\text{m}$,
- volumen temeljev $V = 134 \text{ m}^3$,
- dolžina položenega valjanca v ravni trasi $l_t = 100 \text{ m}$,
- globina vkopa pocinkanega valjanca: $H = 0,5 \text{ m}$,
- ozemljilo: pocinkani valjanec FeZn 25 x 4 mm.

Iz Tabele 12 pri prostornini 120 m^3 in specifični upornosti zemlje $300 \Omega\text{m}$ odčitamo upornost temeljskega ozemljila $R_t = 5,6 \Omega$.

Iz Tabele 2 pri dolžini 100 m in specifični upornosti zemlje $300 \Omega\text{m}$ odčitamo upornost tračnega ozemljila $R_{pt} = 6,8 \Omega$.

Skupno upornost ozemljitve izračunamo po enačbi št. 1 oz. 1.1 in dobimo $R_{sk} = 3,1 \Omega$.

Ker je skupna upornost ozemljila manjša od 10Ω , je izvedba ozemljitve ustrezna.

8.2. Izračun skupne upornosti tračnega, cevnega in temeljskega ozemljila

Primer:

Vhodni podatki so naslednji:

- tlorisna dimenzija objekta: $20 \times 30 \text{ m}$,
- volumen temeljev: 64 m^3 ,
- specifična upornost zemlje: $600 \Omega\text{m}$,
- zaščita proti udaru strele: nivo I,
- dolžina tračnega ozemljila: 350 m ,
- globina vkopa ozemljila: $0,8 \text{ m}$,
- dolžina cevnega ozemljila: 3 m .

Izračunati je treba upornost skupne ozemljitve.

Najprej izračunamo upornost temeljske ozemljitve. Iz Tabele 12 odčitamo pri volumnu 30 m^3 ($30 < 64$) in specifični upornosti zemlje $1000 \Omega\text{m}$ ($1000 > 600$) upornost $R_{Ept} = 37 \Omega$.

Potem iz Tabele 3 pri specifični upornosti zemlje $1000 \Omega\text{m}$ in dolžini ozemljilnega traku 350 m razberemo upornost ozemljitve $R_{Et} = 7,4 \Omega$.

Sledi še izračun cevnega ozemljila. Iz Tabele 13 razberemo pri spec. upornosti zemlje $1000 \Omega\text{m}$ in dolžini cevnega ozemljila 3 m upornost ozemljitve $R_{Ec} = 326,7 \Omega$.

Skupno upornost izračunamo po enačbi št. 1 in dobimo: $R_E = 6,1 \Omega$.

Čeprav je izračunana upornost manjša od 10Ω , zaradi visoke specifične upornosti zemlje preverimo v Tabeli 22 minimalno dopustno dolžino ozemljila l_1 , ki za nivo zaščite I in spec. upornost zemlje $600 \Omega\text{m}$ znaša 8 m, kar je manj od položenih 350 m FeZn traku.

8.3. Izračun skupne upornosti zvezdastega ozemljila

Primer:

Za objekt majhnih tlorisnih dimenzij brez temeljev:

- tlorisna dimenzija: 2 x 4 m,
- specifična upornost zemlje: $600 \Omega\text{m}$,
- zaščita proti udaru strele: nivo I,
- dolžina kraka zvezdastega ozemljila: 5 m,
- globina vkopa ozemljila: 0,8 m,
- predvideno število krakov: 3,
- material ozemljila FeZn 25 x 4 mm.

Ker gre za strelovodno ozemljitev, najprej naredimo preizkus na minimalno dolžino l_1 s pomočjo Tabele 22. Pri nivoju zaščite I in spec. upornosti $600 \Omega\text{m}$ dobimo minimalno dolžino kraka 8 m. Ker so predvidene dolžine krakov manjše od zahtevanih, dolžine prilagodimo na 8 m.

Pri tej dolžini nato poiščemo vrednosti upornosti pri spec. upornostih zemlje 500 oz. $1000 \Omega\text{m}$; pri dolžinah 8 m dobimo 57,5 oz. 115Ω . Ker se vrednosti precej razlikujeta, naredimo linearno interpolacijo.

$$\rho_1 = 500 \Omega, R_{E1} = 57,5 \Omega$$

$$\rho = 600 \Omega, R_E = ?$$

$$\rho_2 = 1000 \Omega, R_{E2} = 115 \Omega$$

$$R_E = R_{E1} + (R_{E2} - R_{E1}) \cdot \frac{(\rho - \rho_1)}{(\rho_2 - \rho_1)} = 57,5 + (115 - 57,5) \cdot \frac{600 - 500}{1000 - 500} = 69 \Omega$$

Ker v objektu ni prenapetostne zaščite, je strelovodna ozemljitev ustrezno dimenzionirana.

8.4. Izračun upornosti cevnega ozemljila

Primer:

Za objekt je treba dimenzionirati ozemljitev za strelovodno zaščito in prenapetostne odvodnike:

- tlorisna dimenzija objekta: 30 x 20 m,
- specifična upornost zemlje: $600 \Omega\text{m}$,
- zaščita pred udarom strele: nivo I,
- dolžina cevnega ozemljila: 3 m,
- predvideno število cevi: 10,
- premer cevi: 2" (49 mm).

Najprej preverimo zahtevano minimalno dolžino cevnega ozemljila po Tabeli 22 in dobimo, da je za zaščitni nivo I pri spec. upornosti zemlje zahtevana minimalna dolžina $l_1 = 8$ m. Ker gre za cevasto ozemljilo, je dejanska zahtevana minimalna dolžina skladno s poglavjem 5: $l_1/2 = 4$ m, kar pomeni, da so predvidene dolžine prekratke.

Po drugem merilu bi predvideno število ozemljilnih cevi moralo dati upornost največ $10,4 \Omega$ (ker je spec. upornost zemlje (tal) večja od $250 \Omega\text{m}$, je vrednost dopustne upornosti lahko 4 % večja). V Tabeli 18 takšne vrednosti ne najdemo niti pri nižji spec. upornosti zemlje $500 \Omega\text{m}$ od predvidene, zato z linearno interpolacijo poiščemo (pri dolžini cevi 5 m in pri dani specifični upornosti zemlje) zahtevano vrednost upornosti enega ozemljila.

$$\rho_1 = 500 \Omega, R_{E11} = 106,1 \Omega$$

$$\rho = 600 \Omega, R_{E1} = ?$$

$$\rho_2 = 1000 \Omega, R_{E12} = 212,3 \Omega$$

$$R_{E1} = R_{E11} + (R_{E12} - R_{E11}) \cdot \frac{(\rho - \rho_1)}{(\rho_2 - \rho_1)} = 106,1 + (212,3 - 106,1) \cdot \frac{600 - 500}{1000 - 500} = 127,3 \Omega$$

Dejansko število cevnih ozemljil dobimo, če vrednost izračunane upornosti enega ozemljila delimo z zahtevano vrednostjo skupne upornosti.

$$n = \frac{R_{E1}}{R_E} = \frac{127,3}{10,4} \cong 13 \text{ cevi}$$

Ozemljitev s 13 cevmi dolžine po 5 m bo izpolnjevala pogoje strelovodne ozemljitve in ozemljitve za prenapetostne odvodnike.

8.5. Primer ozemljitve transformatorske postaje

Primer:

Za distribucijsko transformatorsko postajo tlorisnih dimenzij 5 x 4 m s podatki:

- tok zemeljskega stika $I_F = 150$ A,
- čas izklopa zemeljskostične zaščite $t_{iz} = 30$ ms,
- redukcijski faktor $r = 1$,
- specifična upornost zemlje: $250 \Omega\text{m}$,

je treba izračunati upornost ozemljitve.

Najprej določimo dopustno napetost dotika. Iz Tabele 27 dobimo, da je pri času 30 ms dovoljena napetost dotika 449 V. Maksimalna dovoljena upornost ozemljitve bo:

$$R_o = \frac{U_{Tp}}{r \cdot I_F} (\Omega) = \frac{449}{1 \cdot 150} = 2,99 \Omega.$$

Izračun upornosti naredimo skladno s poglavjem 4.7. Najprej izračunamo dolžine ozemljilnih trakov l_o , ki so obsegi posameznih obročev po preoblikovani splošni formuli za obseg pravokotnika.

$$l_0 = 2 \cdot (a + b + 4d)$$

21

$$l_{01} = 2 \cdot (5 + 4 + 4 \cdot 0,3) = 20,4 \text{ m}$$

$$l_{02} = 2 \cdot (5 + 4 + 4 \cdot 0,8) = 24,4 \text{ m}$$

$$l_{03} = 2 \cdot (5 + 4 + 4 \cdot 1,8) = 32,4 \text{ m}$$

Nato v tabelah št. 19, 20 in 21 poiščemo vrednosti upornosti pri dani specifični upornosti zemlje:

$R_{E1} = 24,0 \Omega$ – notranji obroč,

$R_{E2} = 23,0 \Omega$ – srednji obroč,

$R_{E3} = 13,7 \Omega$ – zunanji obroč.

Skupna upornost obročev je z upoštevanjem enačbe št. 1 enaka:

$$R_E = \frac{1}{\frac{1}{R_{E1}} + \frac{1}{R_{E2}} + \frac{1}{R_{E3}}} = \frac{1}{\frac{1}{24} + \frac{1}{23} + \frac{1}{13,7}} = 6,4(\Omega).$$

Izračunana upornost je previsoka, zato ocenimo prispevek ozemljitve sosednje transformatorske postaje, ki je že v obratovanju in mora imeti upornost ozemljitve v zahtevani vrednosti.

9. VIRI IN LITERATURA

1. Ozemljitve v električnih napravah, I. del, Izračun in izvedba, Anton Bajec, izdalo Elektrotehniško društvo Slovenije, Ljubljana 1960,
2. Revija ER, Električne inštalacije zgradb, skladne z družino standardov SIST HD 384, prof. Ivan Ravnikar,
3. Pravilnik o zahtevah za nizkonapetostne električne inštalacije v zgradbah (Uradni list RS, št. 41/2009),
4. Pravilnik o zaščiti stavb pred delovanjem strele (Uradni list RS, št. 28/2009),
5. Tehnična smernica TSG-N-002:2013 (Nizkonapetostne električne inštalacije),
6. Tehnična smernica TSG-N-003:2013 (Zaščita pred delovanjem strele),
7. Standard SIST EN 62305-3:2006, Zaščita pred delovanjem strele – Fizična škoda na zgradbah in nevarnost za živa bitja,
8. Standard SIST HD 60364-5-54:2007, Ozemljitve in zaščitni vezni vodniki,
9. Standard SIST EN 50522: 2001, Ozemljitve elektroenergetskih postrojev, ki presegajo 1 kV izmenične napetosti,
10. Elektrotehniško društvo Zagreb, Seminar – Suvremeni pristup procesu projektiranja uzemljivača I sustava uzemljenja, Zagreb 1986,
11. Elektroinštitut "Milana Vidmarja", Problematika napetosti dotika pri prehodu SN omrežij na indirektno ozemljitev, Ljubljana, avgust 1973,
12. TELEKA d. o. o., Globinsko ozemljilo,
13. IMP TEN, Elektroenergetski upori,
14. Rade Končar, Prijedlog preporuka za primjenu jednofaznih otpornika za uzemljenje zvijezdišta u mrežama srednjeg napona, Zagreb 1977,
15. Zaštita od groma, Mario Padelin, Školska knjiga Zagreb, Zagreb 1987,
16. Zaštita uzemljenjem, Hajrudin Čengić, Mihailo Petrović, Institut za dokumentaciju zaštite na radu, Centar za informativno izdavačko delatnost – Birotehnika – Redakcija za tehničko – tehnološku I pravno – ekonomsku problematiku, Niš 1979,
17. Uzemljenje neutralne tačke distributivnih mreža, Jovan Nahman, Naučna knjiga, Beograd 1980,
18. Kakovost izvedbe spojev v ozemljitvenem sistemu po zahtevah standarda SIST EN 61936-1, Urban Metod Peterlin, CIGRE ŠK B3-04 – 12. konferenca slovenskih elektroenergetikov, Portorož 2015,
19. Ozemljitve transformatorskih postaj pri različnih sistemih ozemljevanja nevtralne točke, Primož Hrobat, Rado Isaković, CIGRE ŠK 1-11, Čatež 2001.